

ΠΑΡΟΥΣΙΑΣΗ ΕΤΑΙΡΕΙΑΣ

KRATKI.PL Marek Bal



ΕΙΜΑΣΤΕ ΚΑΤΑΣΚΕΥΑΣΤΕΣ:

- ◆ ενεργειακών τζακιών αερόθερμων (μαντεμένιων και χαλύβδινων)
- ◆ ενεργειακών τζακιών καλοριφέρ
- ◆ τζακόσομπων
- ◆ τζακιών αερίου
- ◆ σομπών επενδυμένων με πλακάκια
- ◆ βιολογικών τζακιών
- ◆ περσίδων τζακιού
- ◆ επενδύσεων
- ◆ υλικών απαραίτητων για την εγκατάσταση τζακιών

Η εταιρεία μας δραστηριοποιείται στην αγορά από το 1998.



Η ΑΠΟΣΤΟΛΗ ΜΑΣ ΕΙΝΑΙ

- ◆ Η δημιουργία προϊόντων υψηλής ποιότητας
- ◆ Η ανάπτυξη σταθερών και αξιόπιστων σχέσεων με τους πελάτες και τους συνεργάτες
- ◆ Η προώθηση της πολωνικής μάρκας και των προϊόντων της στην Ευρώπη και σε ολόκληρο τον κόσμο.



Marek Bal



Η ΕΤΑΙΡΕΙΑ ΜΑΣ:



ΠΟΥ ΒΡΙΣΚΟΜΑΣΤΕ

Αυτή τη στιγμή τα προϊόντα μας μπορείτε να τα βρείτε στην Πολωνία καθώς και στις ακόλουθες χώρες: Σουηδία, Νορβηγία, Φινλανδία, Λιθουανία, Λετονία, Εσθονία, Λευκορωσία, Ρωσία, Ουκρανία, Τσεχία, Σλοβακία, Γερμανία, Σλοβενία, Κύπρο, Ελλάδα, Ισπανία, Πορτογαλία, Ολλανδία, Βέλγιο, Γαλλία, Ρουμανία, Βουλγαρία, Αυστρία, Ελβετία και Ιταλία.



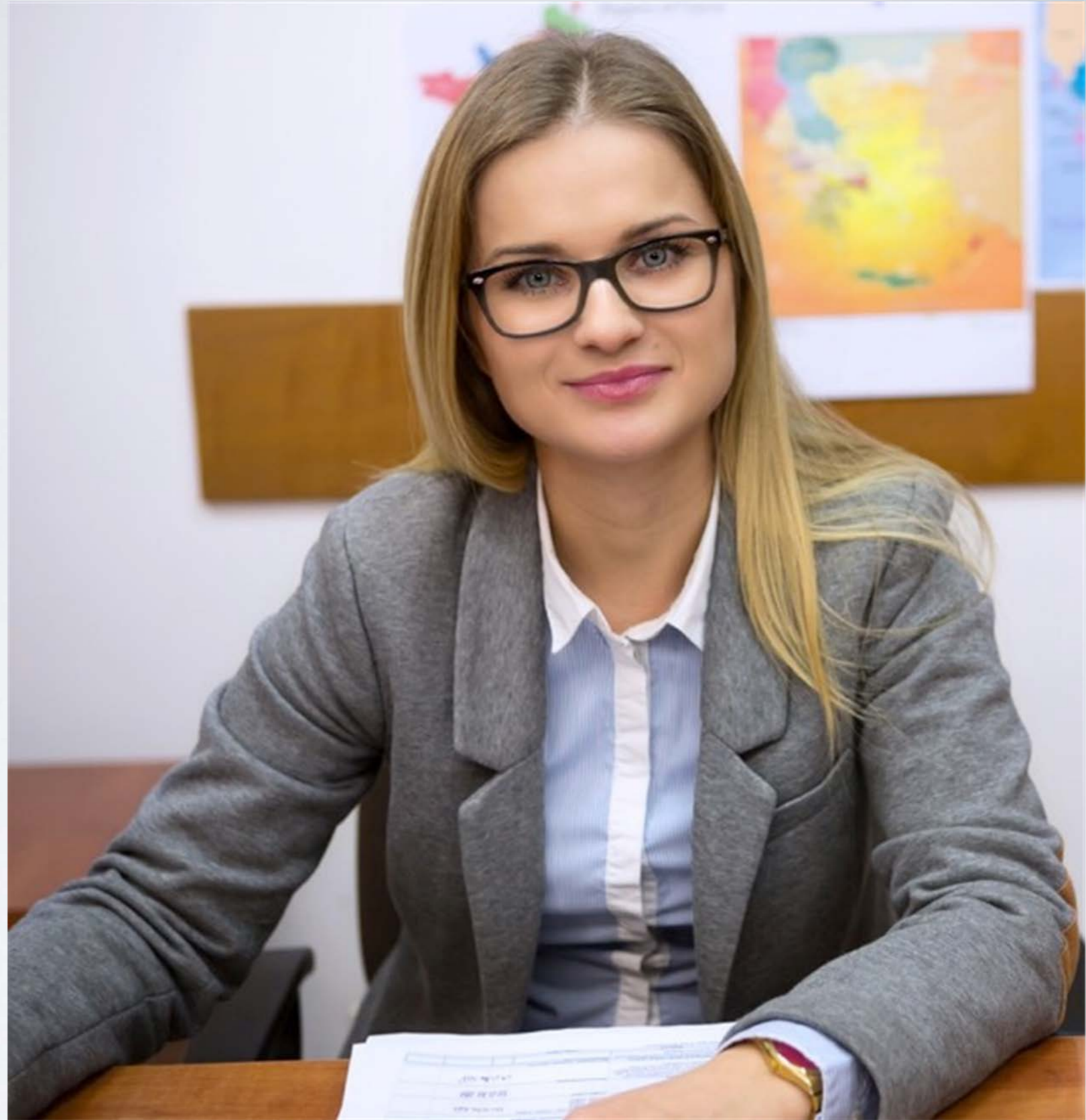
Αποκλειστικός υπεύθυνος εξυπηρέτησης
πελατών στην εταιρεία Kratki.pl

PAULINA

"Μεταξύ φίλων γνωστή και ως Πάουλα [Paula] Η σχέση της με την εταιρεία Kratki.pl ξεκίνησε πριν από ενάμιση χρόνο. Ειδικεύεται στην ανάπτυξη των αγορών και στις επαφές με Εμπορικούς Εταίρους από χώρες όπως: Την Ουγγαρία, τη Ρουμανία, τη Σλοβενία, τη Σερβία, τη Γεωργία, την Ελλάδα και την Κύπρο.

Μια από τις αγαπημένες της καθημερινές ασχολίες είναι η εξερεύνηση των μυστικών της κουζίνας χωρίς γλουτένη, τα βράδια μεταφέρεται στον κόσμο της αστυνομικής λογοτεχνίας του Χάρλαν Κόμπεν, ενώ τα σαββατοκύριακα χαλαρώνει με το άκουσμα της μουσικής του Μπρούνο Μαρς.

Στη ζωή καθοδηγούμαι από τον κανόνα Carpe diem!"



ΕΚΤΕΛΕΣΕΙΣ ΚΑΙ ΕΡΕΥΝΕΣ

Βασική αρχή των σχεδιαστών της εταιρείας μας είναι η ασφάλεια του χρήστη, η υψηλή απόδοση και η χαμηλή εκπομπή ρύπων.

Εξίσου σημαντικό για εμάς αποτελεί ο μοντέρνος σχεδιασμός καθώς και η λειτουργικότητα των κατασκευασμένων συσκευών.

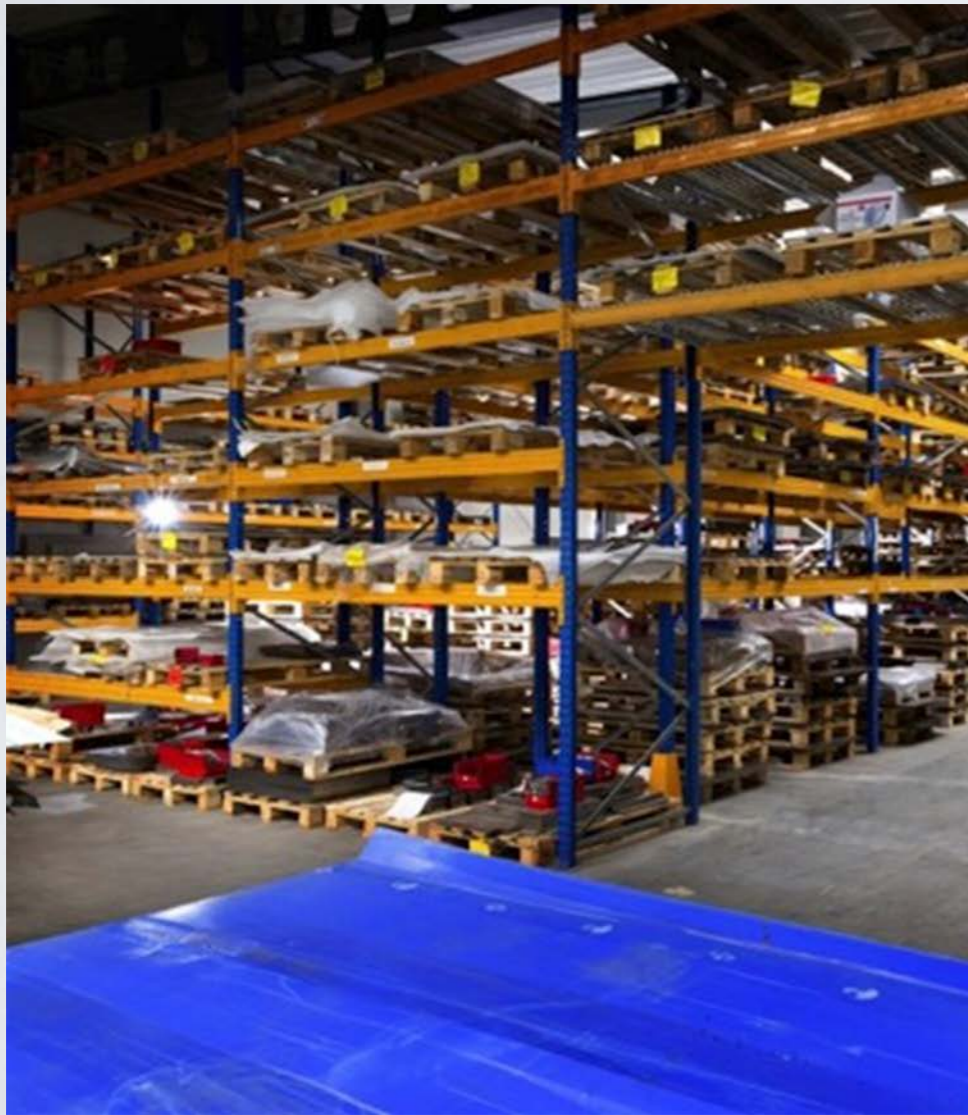
Διαθέτουμε ένα σύγχρονο εργαστήριο το οποίο συμμορφώνεται με το πρότυπο PN-EN 13240 "Συσκευές θέρμανσης χώρου με στερεά καύσιμα". Στο χώρο αυτό εκτελούμε προκαταρκτικές δοκιμές πριν τις τελικές δοκιμές σε πιστοποιημένο εργαστήριο.

Ένα ενεργειακό τζάκι ελέγχεται ως προς: την απόδοση, την ισχύ, την θερμοκρασία των καυσαερίων και την εκπομπή οξειδίων.



Η ΣΥΝΟΛΙΚΗ ΕΠΙΦΑΝΕΙΑ ΤΩΝ ΧΩΡΩΝ ΠΑΡΑΓΩΓΗΣ ΚΑΙ ΑΠΟΘΗΚΕΥΣΗΣ ΕΙΝΑΙ

21000 m²



ΕΓΚΑΤΑΣΤΑΣΗ ΜΑΝΤΕΜΕΝΙΩΝ ΕΝΕΡΓΕΙΑΚΩΝ ΤΖΑΚΙΩΝ



ΕΓΚΑΤΑΣΤΑΣΗ ΜΑΝΤΕΜΕΝΙΩΝ ΕΝΕΡΓΕΙΑΚΩΝ ΤΖΑΚΙΩΝ

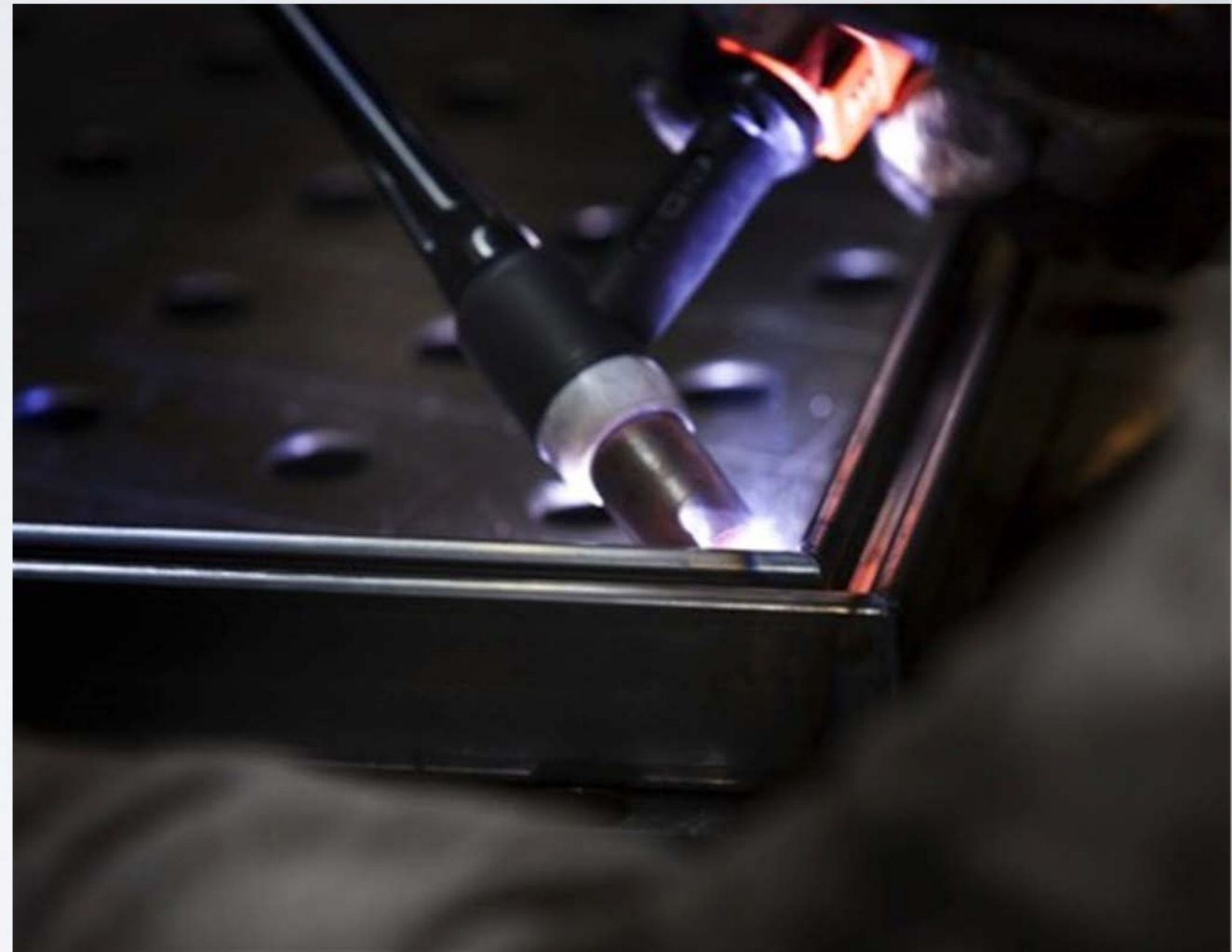


ΜΗΧΑΝΗΜΑΤΑ ΚΑΙ ΚΑΤΑΣΚΕΥΗ ΕΝΕΡΓΕΙΑΚΩΝ ΤΖΑΚΙΩΝ

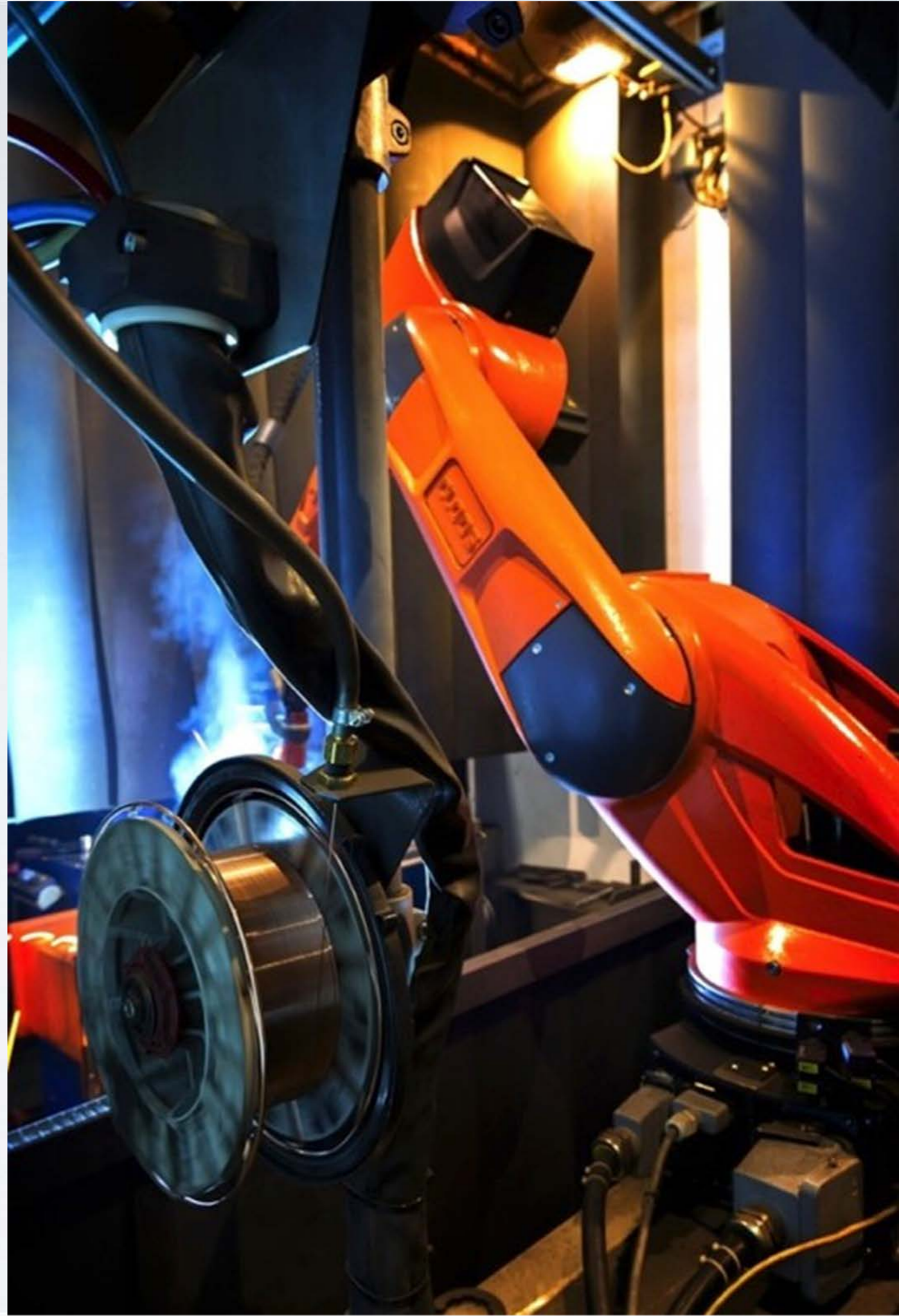
TruLaser 5030 fiber (L41) – 3 kW TruLaser 5030 fiber (L56) – 5 kW TruLaser 5030 fiber (L68) – 5 kW
Punch: TruMatic 3000 fiber – 3 kW



ΜΗΧΑΝΗΜΑΤΑ ΚΑΙ ΚΑΤΑΣΚΕΥΗ ΕΝΕΡΓΕΙΑΚΩΝ ΤΖΑΚΙΩΝ



ΣΥΓΚΟΛΛΗΤΕΣ



ΚΑΤΑΣΚΕΥΗ ΠΛΑΚΙΔΙΩΝ



ΚΑΤΑΣΚΕΥΗ ΠΛΑΚΙΔΙΩΝ



ΚΑΤΑΣΚΕΥΗ ΠΕΡΣΙΔΩΝ ΤΖΑΚΙΟΥ



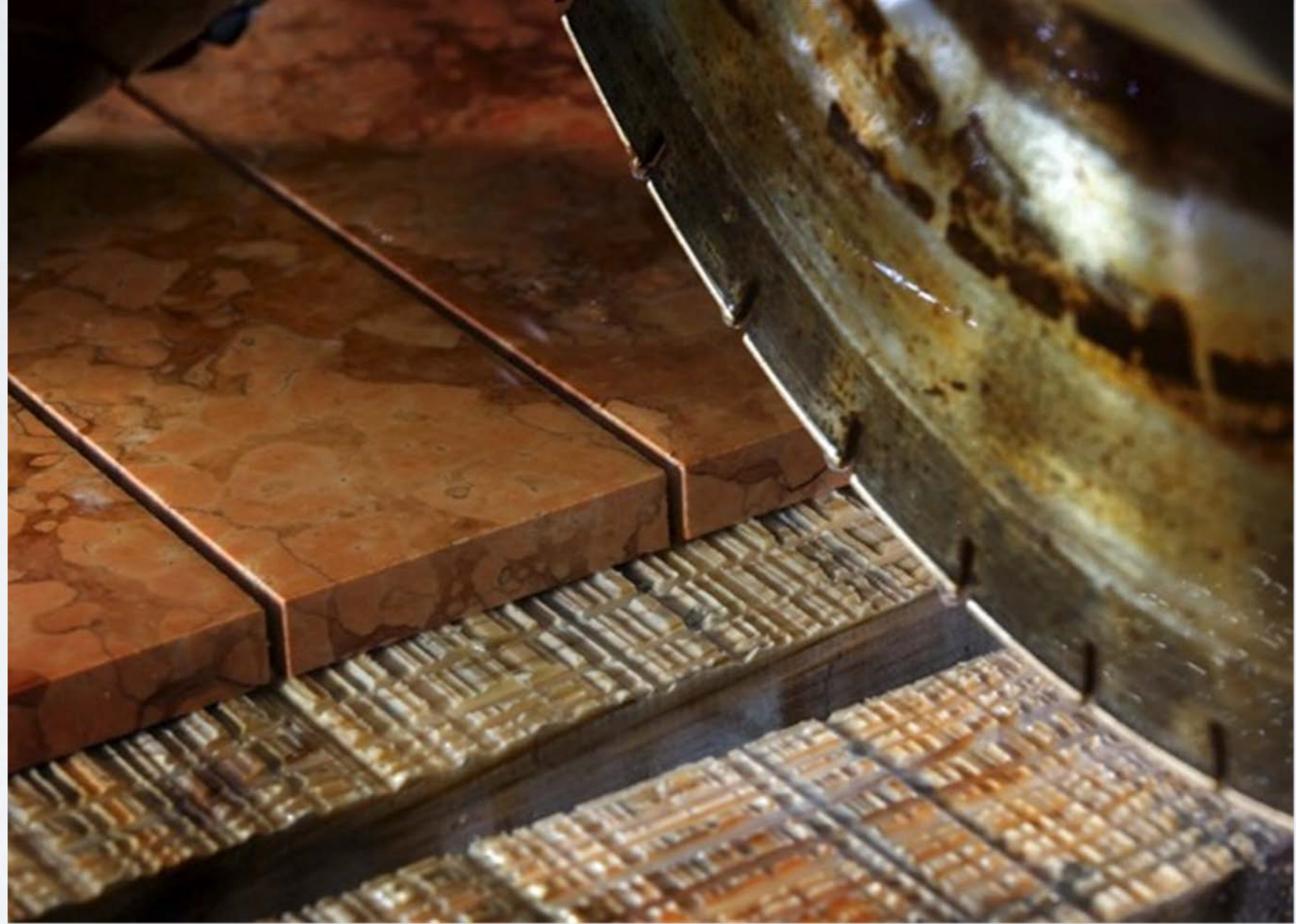
ΕΠΕΞΕΡΓΑΣΙΑ ΑΣΥΜΟΤΤΕ



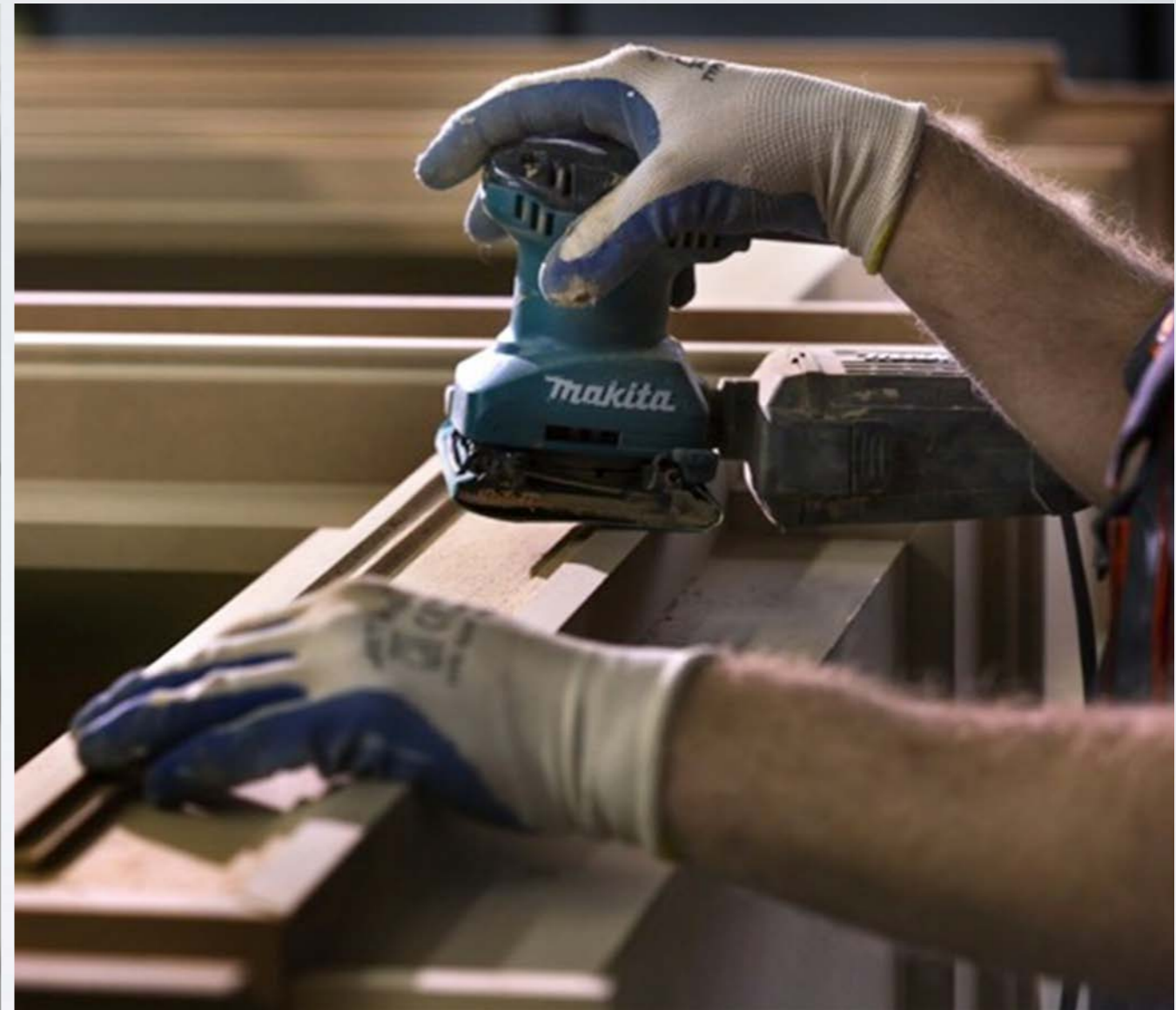
ΕΠΕΞΕΡΓΑΣΙΑ ΠΕΤΡΑΣ



ΕΠΕΞΕΡΓΑΣΙΑ ΠΕΤΡΑΣ



ΕΠΕΞΕΡΓΑΣΙΑ ΞΥΛΟΥ

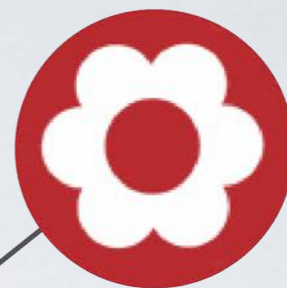


ΕΠΕΞΕΡΓΑΣΙΑ ΞΥΛΟΥ

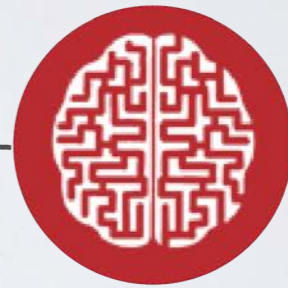


ευρεία γκάμα προϊόντων

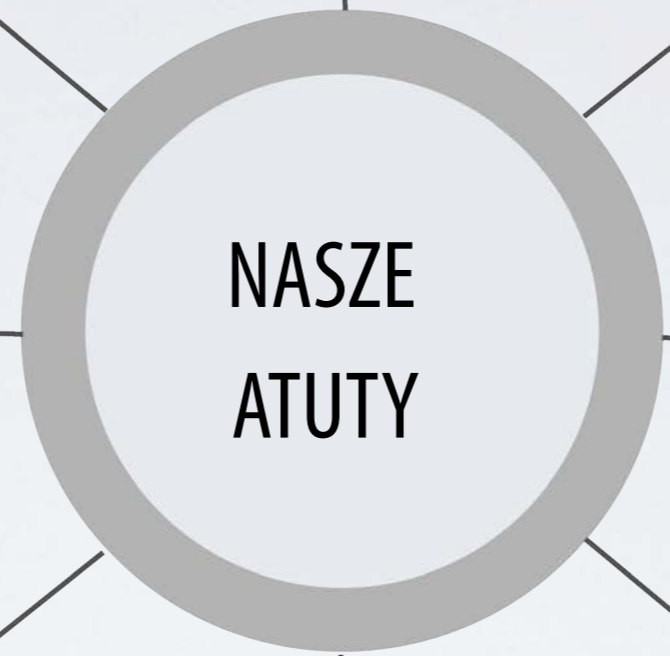
πρόσβαση σε υλικά μάρκετινγκ



αισθητική αξία κατασκευής



εφευρετικότητα



ευέλικτη εργασία του τμήματος logistics



επαγγελματική συμβουλευτική

εξασφάλιση συνεχούς ελέγχου ποιότητας



σύγχρονη τεχνολογία παραγωγής



ΕΥΡΕΙΑ ΓΚΑΜΑ ΠΡΟΪΟΝΤΩΝ

484

**μοντέλα
ΣΥΣΚΕΥΩΝ ΘΕΡΜΑΝΣΗΣ**

352

**μοντέλα
ΒΙΟΛΟΓΙΚΩΝ ΤΖΑΚΙΩΝ**

728

**μοντέλα
ΠΕΡΣΙΔΩΝ
ΤΖΑΚΙΟΥ**

Προσφέρουμε προϊόντα τα οποία εξασφαλίζουν μία ολοκληρωμένη εγκατάσταση ενεργειακών τζακιών. Ακολουθώντας τις ανάγκες των πελατών μας, επεκτείνουμε συνεχώς με το πέρασμα των χρόνων την γκάμα των προϊόντων μας.

140

τζάκια μαντεμένια

49

τζάκια τύπου BS (ενιαίο
τζάμι)

60

τζακόσομπες

180

τζάκια νερού

34

τζάκια χαλύβδινα

728

περσίδες

352

βιολογικά τζάκια

12

τζάκια αερίου

9

πλακάκια



ΑΙΣΘΗΤΙΚΗ ΚΑΤΑΣΚΕΥΗ

Όλα τα προϊόντα μας είναι κατασκευασμένα με τη μέγιστη προσοχή και φροντίδα ως προς την ποιότητα εκτέλεσης. Για εμάς η λεπτομέρεια είναι πολύ σημαντική, καθώς έχει ιδιαίτερη σημασία στην τελική εμφάνιση του προϊόντος.





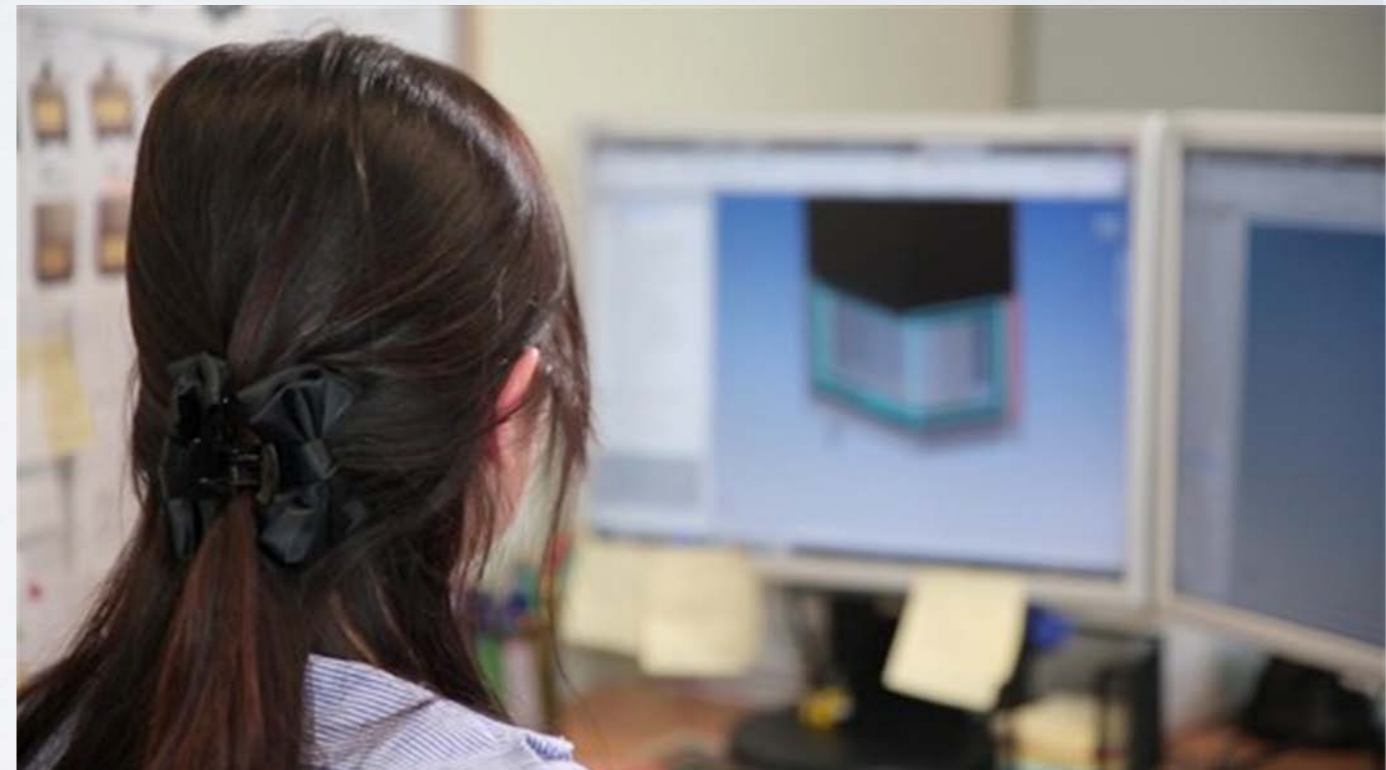
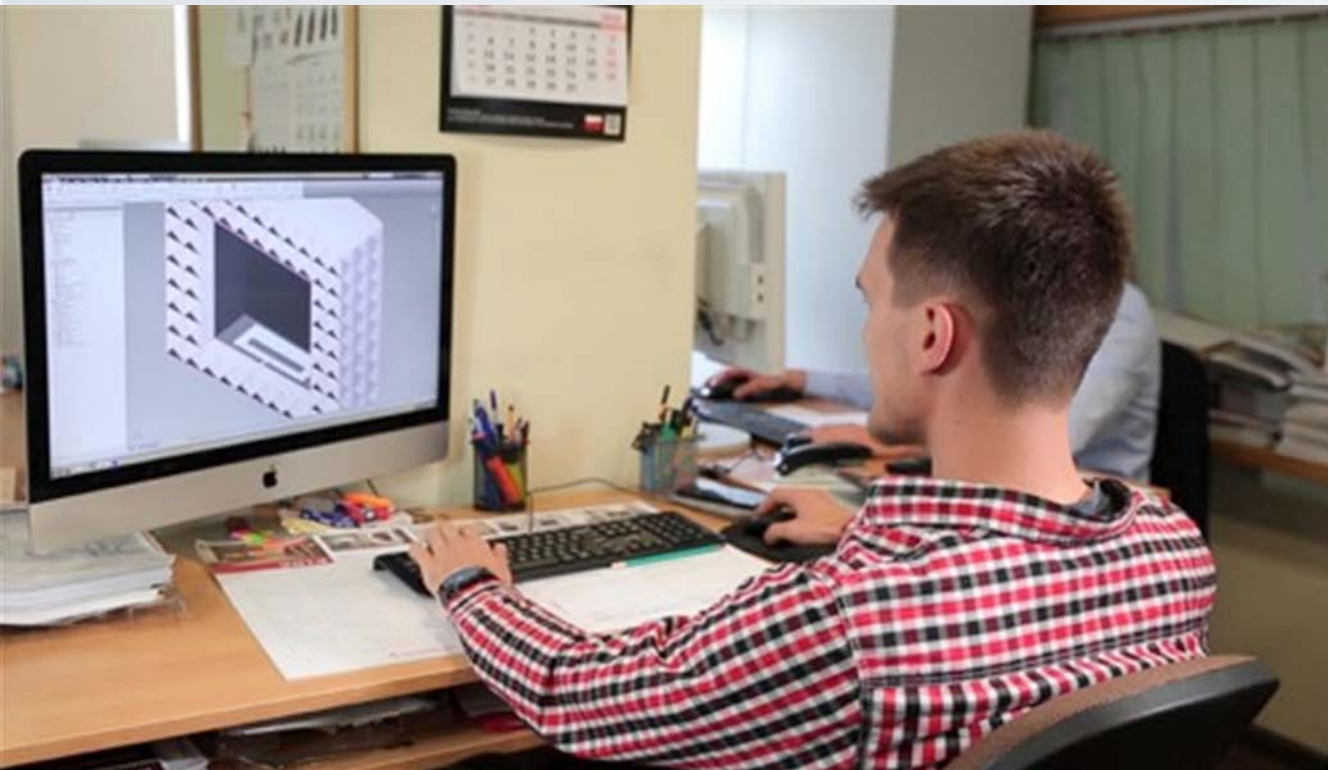
ΕΦΕΥΡΕΤΙΚΟΤΗΤΑ

Κατά τον σχεδιασμό νέων μοντέλων, φροντίζουμε ώστε το κάθε προϊόν να πληρεί τις ανάγκες των πελατών μας. Εξετάζουμε τις ανάγκες, ψάχνουμε τον κατάλληλο σχεδιασμό και χρησιμοποιούμε τις τελευταίες τεχνολογίες, ώστε τα προϊόντα μας να είναι μοναδικά και εξαιρετικά. Το πιο σημαντικό για εμάς αποτελεί η ασφάλεια των πελατών μας, γι' αυτό και εξετάζουμε προσεκτικά όλα μας τα προϊόντα.

ΤΕΧΝΟΛΟΓΟΙ: 4 άτομα

ΚΑΤΑΣΚΕΥΑΣΤΕΣ: 5 άτομα

ΣΧΕΔΙΑΣΤΕΣ: 5 άτομα





ΕΠΑΓΓΕΛΜΑΤΙΚΗ ΣΥΜΒΟΥΛΕΥΤΙΚΗ

Επαγγελματίες υπεύθυνοι εξυπηρέτησης πελατών, παρέχουν όλες τις απαραίτητες πληροφορίες για την επιλογή του κατάλληλου τζακιού, της επένδυσής του και του επιπλέον εξοπλισμού.

Η εταιρεία απασχολεί 220 άτομα. Συνεργαζόμαστε επίσης με εξωτερικές εταιρείες: 120 ατόμων



Προσωπικός Σύμβουλος

- ◆ Στους μόνιμους πελάτες μας προσφέρουμε ένα ειδικό είδος επικοινωνίας, υπό τη μορφή προσωπικού συμβούλου, ο οποίος παρέχει άμεση, γρήγορη, αξιόπιστη, ουσιαστική και φιλική εξυπηρέτηση.



Newsletter

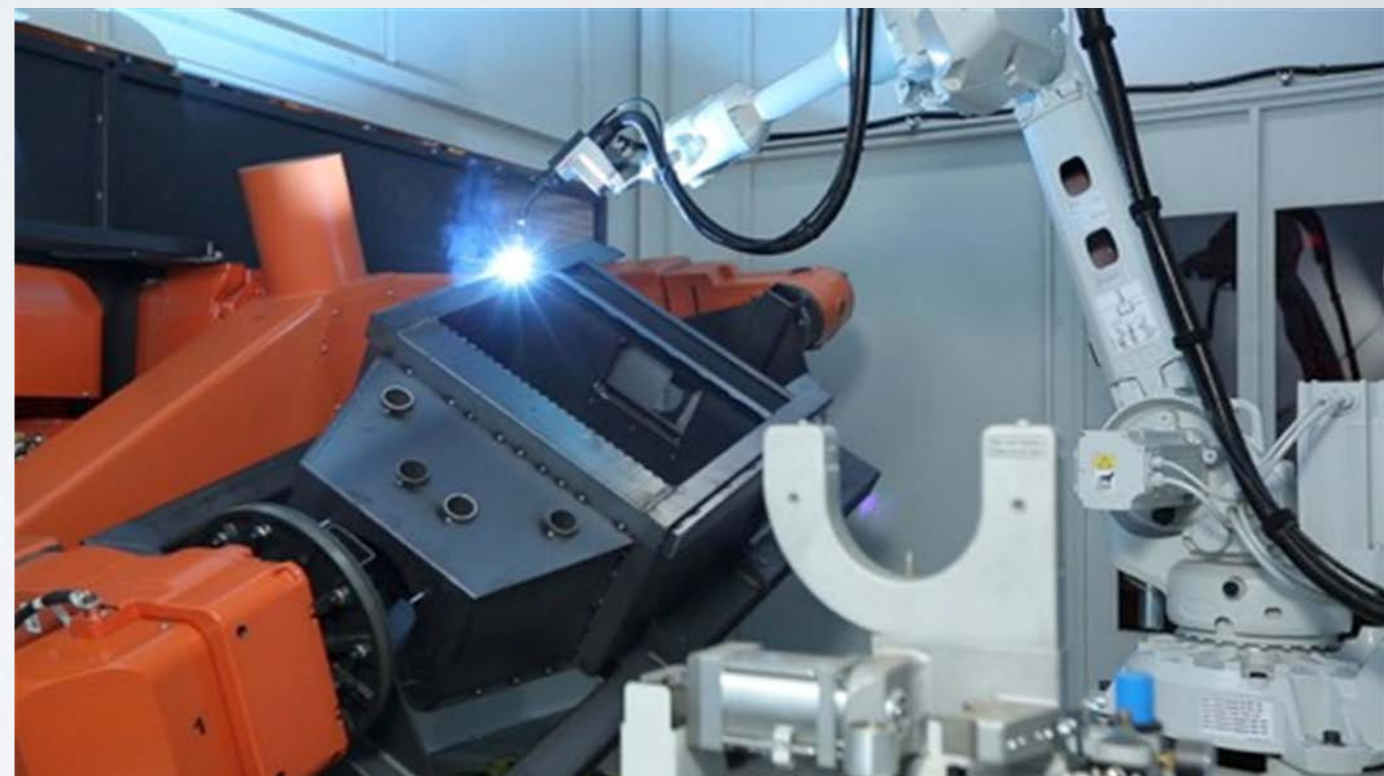
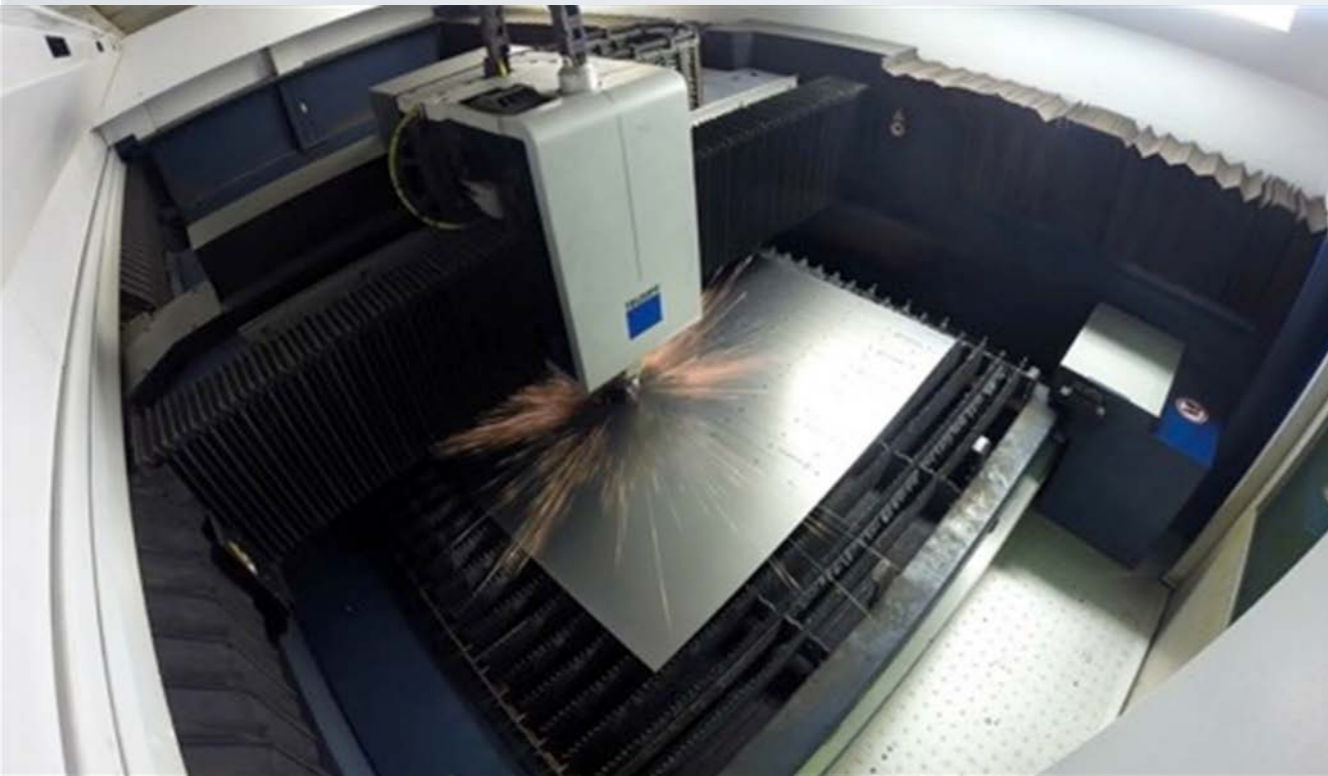
- ◆ πληροφορίες σχετικά με τα νέα προϊόντα, τις προσφορές, τις αλλαγές στις τιμές, καθώς επίσης και τις σημαντικές εκδηλώσεις της εταιρείας





ΣΥΓΧΡΟΝΗ ΤΕΧΝΟΛΟΓΙΑ ΠΑΡΑΓΩΓΗΣ

Προηγμένος καθώς και τακτικά αναπτυσσόμενος και ενημερωμένος μηχανικός εξοπλισμός, που διαθέτει μεταξύ άλλων μηχανήματα κοπής λέιζερ, κουρμαδόροι CNC, καθώς και ρομποτικοί σταθμοί συγκόλλησης που εξασφαλίζουν την μερική αυτοματοποίηση της διαδικασίας παραγωγής και αυξάνουν την αποδοτικότητά της.





ΕΞΑΣΦΑΛΙΣΗ ΣΥΝΕΧΟΥΣ ΕΛΕΓΧΟΥ ΠΟΙΟΤΗΤΑΣ

Σε κάθε στάδιο παραγωγής ελέγχεται η ποιότητα όλων των προϊόντων μας. Αυτό μας επιτρέπει να ελέγχουμε την παραγωγή και να εξαλείφουμε κάθε τυχόν πρόβλημα που μπορεί να προκύψει σε μακροχρόνια λειτουργία. Διαθέτουμε το δικό μας εργαστήριο στο οποίο ελέγχουμε κάθε μας προϊόν.





ΕΥΕΛΙΚΤΗ ΕΡΓΑΣΙΑ ΤΟΥ ΤΜΗΜΑΤΟΣ LOGISTICS

Συνεργαζόμαστε με πολλές μεταφορικές εταιρείες. Χάρη στον μεγάλο αποθηκευτικό χώρο και την σωστή συνεργασία, η εκτέλεση των παραγγελιών γίνεται άμεσα.

Είμαστε σε θέση να εκτελούμε παραγγελίες εντός της πολωνικής επικράτειας μέσα σε 24 ώρες *

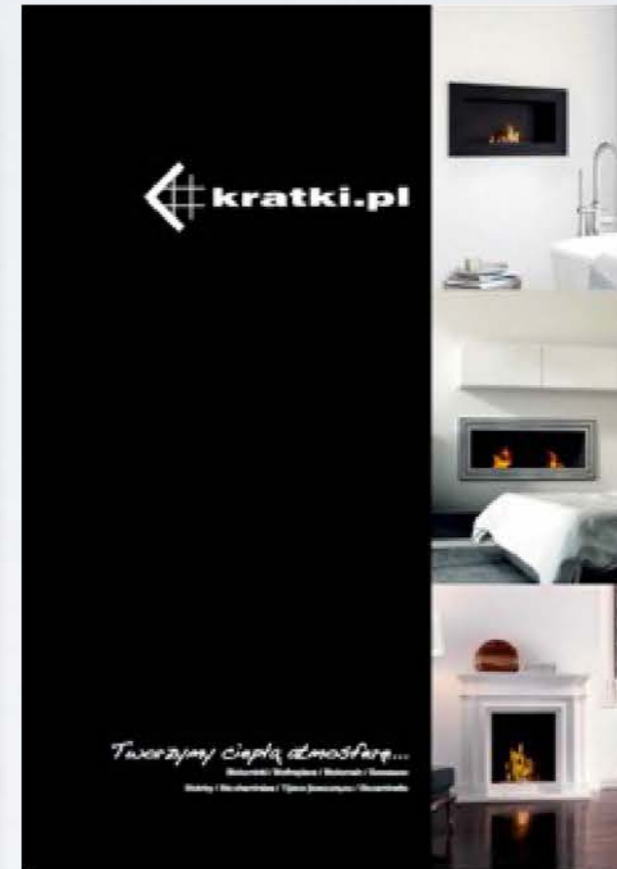
* ανάλογα με την συχνότητα πώλησης του αγαθού





ΠΡΟΣΒΑΣΗ ΣΕ ΥΛΙΚΑ ΜΑΡΚΕΤΙΝΓΚ

Διαθέτουμε μια πολύ ανεπτυγμένη βάση διαφημιστικού υλικού. Διατίθεται σε ηλεκτρονική και έντυπη μορφή, ενώ επιτρέπει στον πελάτη να έχει μια γρήγορη πρόσβαση σε όλα τα τεχνικά δεδομένα των προϊόντων μας.



ΔΙΑΜΟΡΦΩΝΟΥΜΕ ΕΚΘΕΣΕΙΣ ΣΥΝΕΡΓΑΤΩΝ

Μόνο το 2014, οργανώσαμε 30 εκθέσεις συνεργατών στα πρότυπα της εταιρείας!



ΔΙΑΜΟΡΦΩΝΟΥΜΕ ΕΚΘΕΣΕΙΣ ΣΥΝΕΡΓΑΤΩΝ

Μόνο το 2014, οργανώσαμε 30 εκθέσεις συνεργατών στα πρότυπα της εταιρείας μας!



ΟΡΓΑΝΩΝΟΥΜΕ ΠΕΡΙΠΤΕΡΑ ΣΕ ΕΚΘΕΣΕΙΣ



Εκθεσεις 2013/2014/2015



Έκθεση YAPI – TURKEYBUILD 2013



CONSTRUMA 2013 / Budapest



PROGETTO FUOCO 2014 / Verona



KOMINKI – BUDMA 2014 / Poznan



FLAM'EXPO 2013 / Lion



RESTA 2013 / Vilnius



KOK WELS 2015 AUSTRIA / Wien



«САЛОН КАМИНОВ» 2013, 2014, 2015/ Moscow



ÉNERGIE & HABITAT 2012 / Namur



ISH 2013, 2015 / Frankfur am Main



INFOTHERMA 2014 / Ostrava

ΣΥΜΜΕΤΕΧΟΥΜΕ ΣΕ ΕΚΘΕΣΕΙΣ ISH FRANKFURT/ Γερμανία 2015



ΣΥΜΜΕΤΕΧΟΥΜΕ ΣΕ ΕΚΘΕΣΕΙΣ

Flam'Expo Lyon / Γαλλία 2015



ΣΥΜΜΕΤΕΧΟΥΜΕ ΣΕ ΕΚΘΕΣΕΙΣ SALON KAMINOV / Ρωσία 2015



ΣΤΗΡΙΖΟΥΜΕ ΤΟΥΣ ΠΕΛΑΤΕΣ ΜΑΣ ΣΕ ΕΚΘΕΣΕΙΣ

Έκθεση Κίεβο 2015, Ουκρανία, εταιρεία Terpolux



ΣΤΗΡΙΖΟΥΜΕ ΤΟΥΣ ΠΕΛΑΤΕΣ ΜΑΣ ΣΕ ΕΚΘΕΣΕΙΣ SALON KAMINON / Ρωσία 2015



ΣΤΗΡΙΖΟΥΜΕ ΤΟΥΣ ΠΕΛΑΤΕΣ ΜΑΣ ΣΕ ΕΚΘΕΣΕΙΣ

Έκθεση Νίτρα 2015, Σλοβακία, εταιρεία ZOP



ΥΠΟΣΤΗΡΙΞΗ – ΘΕΩΡΗΤΙΚΗ ΕΚΠΑΙΔΕΥΣΗ

Διεξάγουμε δωρεάν εκπαίδευση σε τεχνικούς εγκατάστασης και πωλητές χονδρικής με εγχώριους και ξένους συνεργάτες.



ΥΠΟΣΤΗΡΙΞΗ – ΠΡΑΚΤΙΚΗ ΕΚΠΑΙΔΕΥΣΗ

Διεξάγουμε δωρεάν εκπαίδευση σε τεχνικούς εγκατάστασης και πωλητές χονδρικής με εγχώριους και ξένους συνεργάτες.

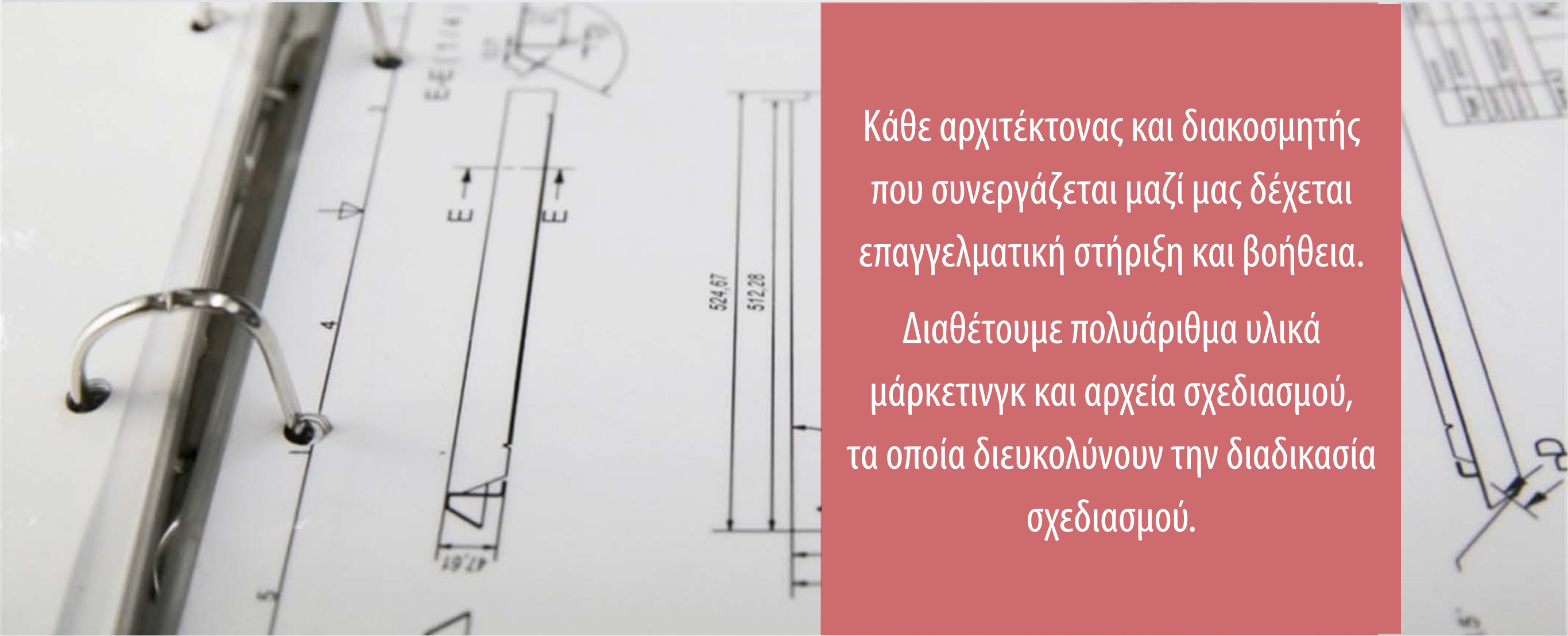


ΥΠΟΣΤΗΡΙΞΗ – ΕΚΠΑΙΔΕΥΣΗ





ΣΥΝΕΡΓΑΣΙΑ ΜΕ ΑΡΧΙΤΕΚΤΟΝΕΣ ΚΑΙ ΔΙΑΚΟΣΜΗΤΕΣ ΕΣΩΤΕΡΙΚΩΝ ΧΩΡΩΝ



Κάθε αρχιτέκτονας και διακοσμητής που συνεργάζεται μαζί μας δέχεται επαγγελματική στήριξη και βοήθεια.

Διαθέτουμε πολυάριθμα υλικά μάρκετινγκ και αρχεία σχεδιασμού, τα οποία διευκολύνουν την διαδικασία σχεδιασμού.

ΣΥΝΕΡΓΑΣΙΑ ΜΕ ΑΡΧΙΤΕΚΤΟΝΕΣ ΚΑΙ ΔΙΑΚΟΣΜΗΤΕΣ ΕΣΩΤΕΡΙΚΩΝ ΧΩΡΩΝ



Με την συνεργασία σας μαζί μας λαμβάνετε:
ενημερωτικό υλικό (καταλόγους, φυλλάδια),
συμβουλές ειδικών, ανταγωνιστικές τιμές,
δωρεάν εκπαίδευση, αρχεία 3D, ενημέρωση
μέσω newsletter.



ΣΥΝΕΡΓΑΣΙΑ ΜΕ ΑΡΧΙΤΕΚΤΟΝΕΣ ΚΑΙ ΔΙΑΚΟΣΜΗΤΕΣ ΕΣΩΤΕΡΙΚΩΝ ΧΩΡΩΝ

Όλοι οι αρχιτέκτονες που επιθυμούν να συνεργαστούν μαζί μας, θα αποκτήσουν από την εταιρεία μας όλα τα υλικά τόσο σε έντυπη μορφή όσο και σε αρχεία 3D για την διευκόλυνση του σχεδιασμού.

Διαθέτουμε αρχεία:

.3ds

.dwg

.obj

Συλλογή Palette Cad



PaletteCAD



ΣΥΝΕΡΓΑΖΟΜΑΣΤΕ ΜΕ ΤΗΛΕΟΠΤΙΚΟΥΣ ΣΤΑΘΜΟΥΣ:



„Bitwa o dom” TVN
1,5 εκ. τηλεθεατές



„Dekoratornia” TV4
215 000 τηλεθεατές



„Nasz Nowy Dom” TV Polsat
2 εκ. τηλεθεατές



„Home staging” Domo+
215 000 τηλεθεατές



„Polak Potrafi” TVN TURBO
180 000 τηλεθεατές

ΕΚΤΙΜΗΣΑΝ ΤΟ ΕΡΓΟ ΜΑΣ:

DOBRY 2014
DESIGN



ZŁOTE
VILLE
2015

Kratki.pl Marek Bal

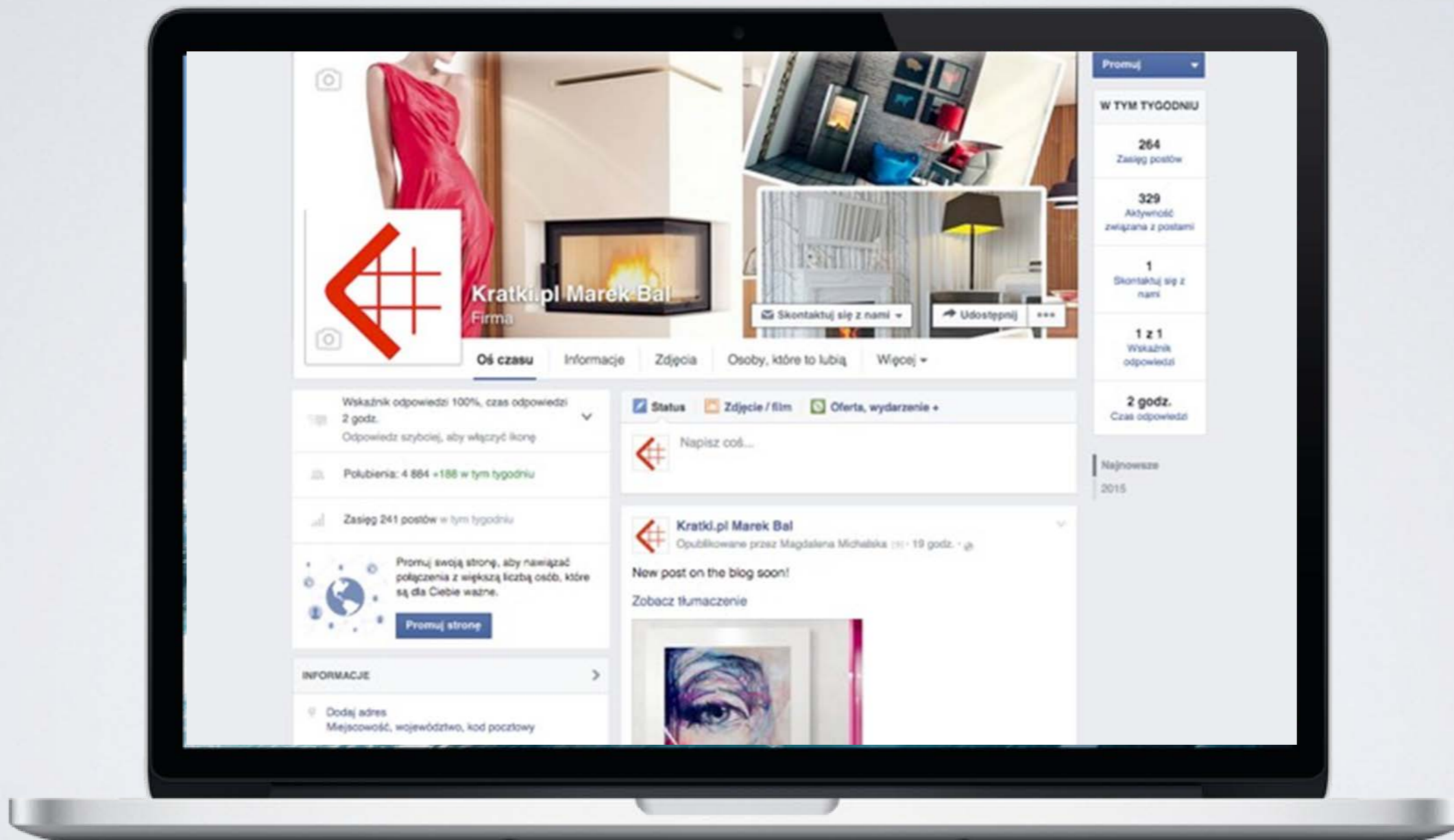


2014
Złoty Płomień
FIRMA ROKU
Nagroda magazynu
Świat
Kominków

ΑΚΟΛΟΥΘΗΣΤΕ ΜΑΣ

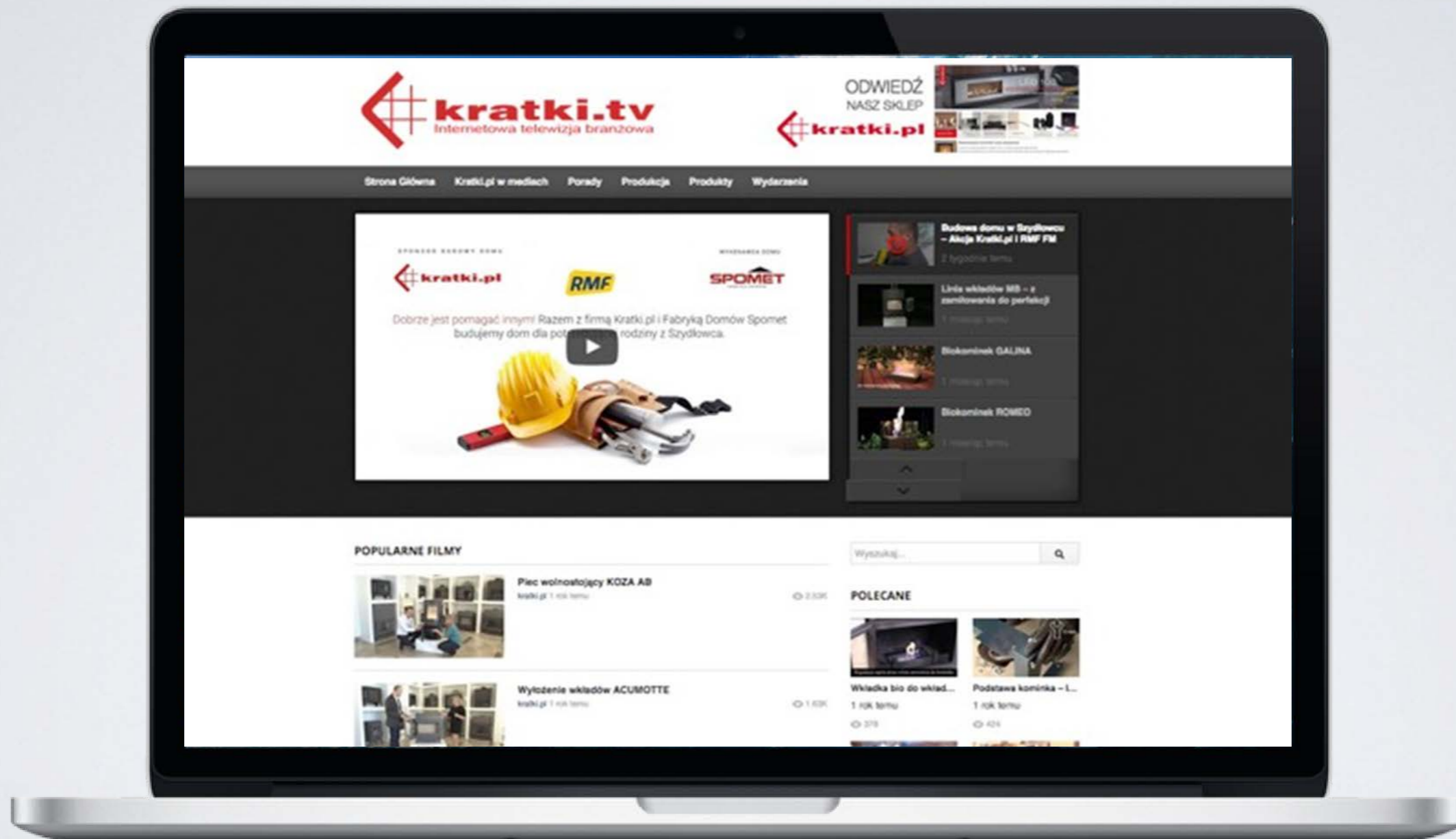


Ακολουθήστε μας στο Facebook και μείνετε συντονισμένοι με όλα τα νέα της εταιρείας μας!



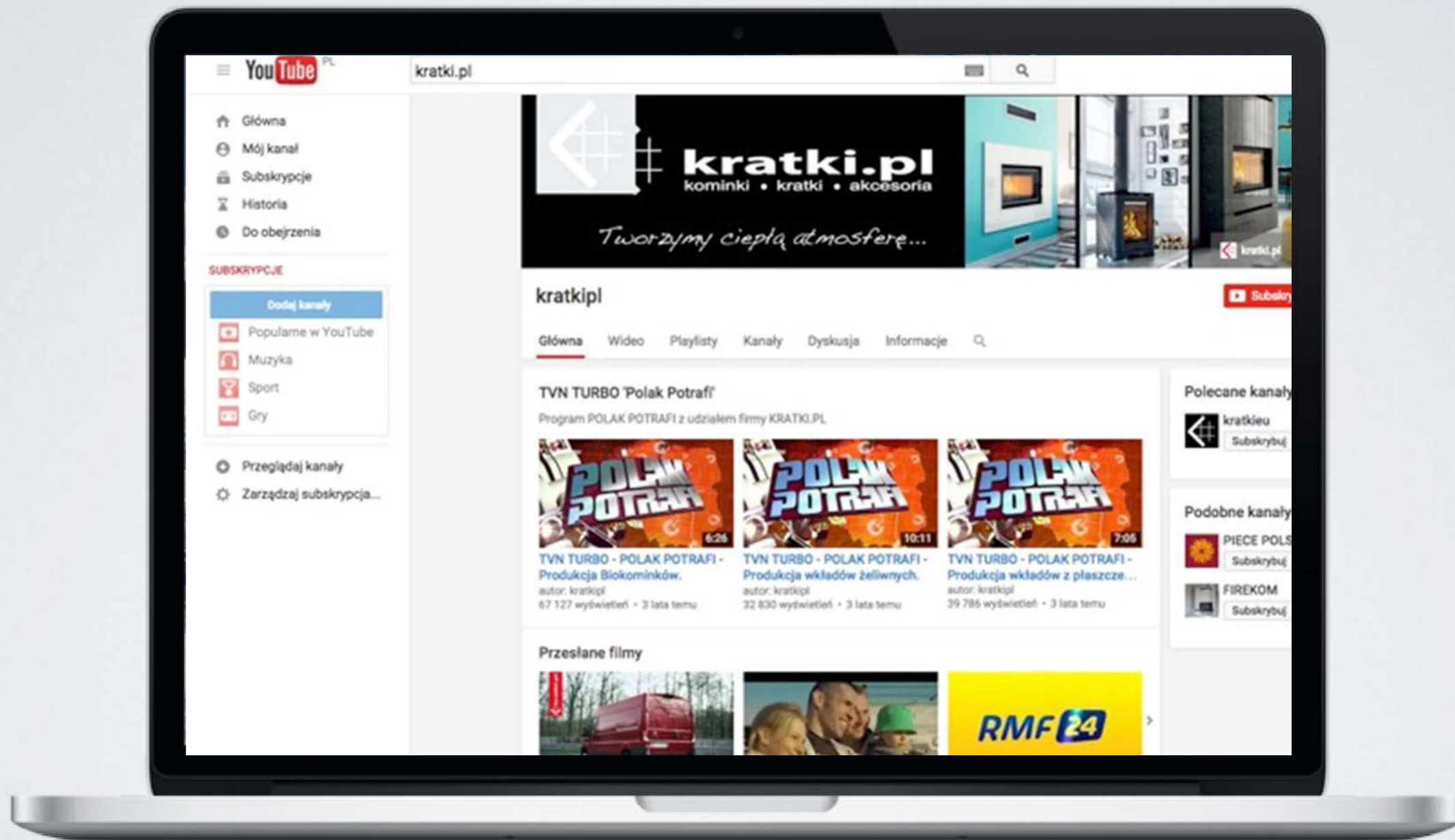
ΑΚΟΛΟΥΘΗΣΤΕ ΜΑΣ

Στον ιστότοπο KRATKI.TV θα βρείτε τα πιο πρόσφατα βίντεο παραγωγής, συναρμολόγησης και εγκατάστασης.

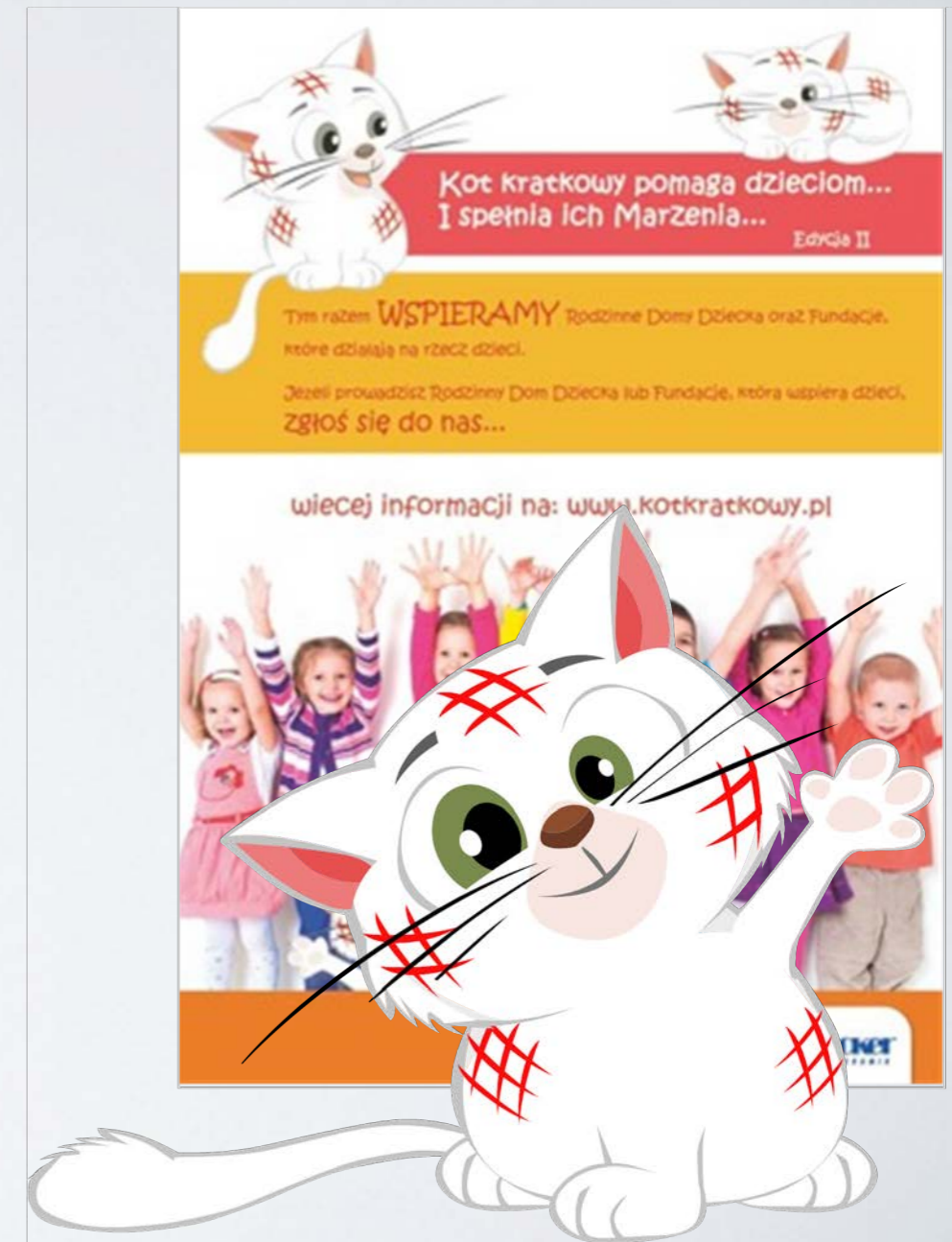


ΑΚΟΛΟΥΘΗΣΤΕ ΜΑΣ

Στον ιστότοπο youtube.pl θα βρείτε τα πιο πρόσφατα βίντεο παραγωγής, συναρμολόγησης και εγκατάστασης.



ΦΙΛΑΝΘΡΩΠΙΚΗ ΔΡΑΣΗ – ΚΟΤ ΚΡΑΤΚΩΥ ΒΟΗΘΑΜΕ ΤΑ ΠΑΙΔΙΑ



Kot kratkowy pomaga dzieciom...
I spełnia Ich Marzenia...
Edycja II

Tym razem **WSPIERAMY** Rodzinne Dobre Dziecko oraz Fundacje,
które działają na rzecz dzieci.

Jeżeli prowadzisz Rodzinny Dom Dziecka lub Fundację, która wspiera dzieci,
zgłoś się do nas...

wiecej informacji na: www.kotkratkowy.pl

ΦΙΛΑΝΘΡΩΠΙΚΗ ΔΡΑΣΗ – ΚΟΤ ΚΡΑΤΚΩΥ

πάνω από 1 000 000 PLN
 δόθηκαν το 2014 σε παιδιά για
 φιλανθρωπικούς σκοπούς!

kratki.pl
 kominki • kratki • akcesoria

newsletter 6 marca 2014 [zaloguj się](#)

Wkłady kominkowe Peca wolnostojące Biokominki Kratki kominkowe Obudowy

Kot kratkowy pomaga dzieciom i spełnia ich Marzenia!

Wspieramy Rodzinne Domy Dziecka oraz Fundacje, które działają na rzecz dzieci.

HARMONOGRAM

01 1.02 - 14.03.2014
 dofinansowanie lub sfinansowanie wyjazdów wakacyjnych

02 1.05 - 31.05.2014
 pomoce naukowe, książki specjalistyczne, przybory szkolne, plecaki itp.

03 1.08 - 31.08.2014
 wyposażenie meblowe lub specjalistyczne dla dzieci, (np. okulary korekcyjne, wózek inwalidzki, sprzęt rehabilitacyjny itp.)

więcej na: www.kotkratkowy.pl

ORGANIZATOR: **kratki.pl** PARTNER STRATEGICZNY: **Teconer** PARTNER MEDIALNY: **Świat Kominków**

Kratki.pl Marek Bal
 Wsola, ul. Gombrowicza 4
 26-660 Jedlińsk, Polska
 e-mail: newsletter@kratki.pl

tel: 48 384 44 88
 48 340 10 00
 fax: 48 384 44 88 www.106

Obserwuj Nas

Namy nadzieje, ze lubisz nasz newsletter. [Jeśli nie, kliknij](#)

kratki.pl
 kominki • kratki • akcesoria

newsletter 28 luty 2014 [zaloguj się](#)

Wkłady kominkowe Peca wolnostojące Biokominki Kratki kominkowe Obudowy

Kot kratkowy pomaga dzieciom wyjechać na wymarzone wakacje!

Wspieramy Rodzinne Domy Dziecka oraz Fundacje, które działają na rzecz dzieci.

Do 14.03.2014 przyjmujemy zgłoszenia na dofinansowanie lub sfinansowanie wyjazdów wakacyjnych.

uczestnicy

zglaszenia przyjmujemy do 14 marca 2014

prezenty

formularz zgloszeniowy

pomagamy

Kratki.pl Marek Bal
 Wsola, ul. Gombrowicza 4
 26-660 Jedlińsk, Polska
 e-mail: newsletter@kratki.pl

tel: 48 384 44 88
 48 340 10 00
 fax: 48 384 44 88

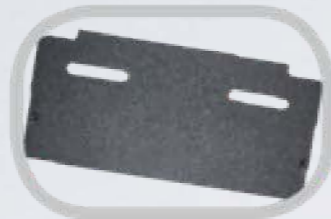
Namy nadzieje, ze lubisz nasz newsletter. [Jeśli nie, kliknij](#)



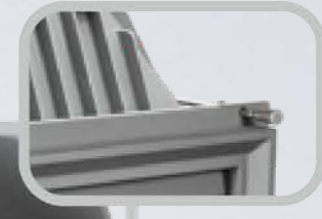
ΕΝΕΡΓΕΙΑΚΑ ΤΖΑΚΙΑ ΑΕΡΟΣ ΜΑΝΤΕΜΕΝΙΑ

ΠΛΕΟΝΕΚΤΗΜΑΤΑ ΜΕΝΤΕΜΕΝΙΩΝ ΕΝΕΡΓΕΙΑΚΩΝ ΤΖΑΚΙΩΝ ΓΙΑ ΣΥΝΕΧΗ ΚΑΥΣΗ

κωνικός εναλλάκτης καυσαερίων – αυξάνει την επιφάνεια ανταλλαγής θερμότητας μεταξύ των θερμών καυσαερίων και του εξωτερικού χώρου



σύστημα καθαρού τζαμιού – μειώνει τον σχηματισμό αιθάλης στο τζάμι



ενσωματωμένο τάμπερ – ρυθμίζει την ένταση ελκυσμού του τζακιού



τοιχώματα εστίας ελάχιστου πάχους 8 mm – ξασφαλίζουν την άσφογη λειτουργία της εστίας



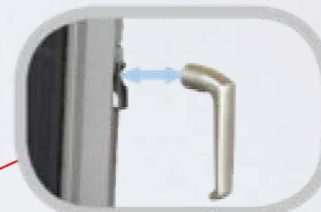
πυράντοχο τζάμι – αντέχει θερμοκρασίες έως και 800°C



πυκνά τοποθετημένοι εναλλάκτες – χάρη στους οποίους η εστία μεταβιβάζει περισσότερη θερμότητα στο περιβάλλον



σύστημα κρύου πόμολου – επιτρέπει την αφαίρεση του πόμολου κατά τη στιγμή καύσης του τζακιού



υλικό γκρι χυτοσίδηρος – ανθεκτικός, συγκρατεί την θερμοκρασία για πολλή ώρα



σύστημα δευτερεύουσας καύσης καπναερίων – μειώνει την εκπομπή επιβλαβών ουσιών στην ατμόσφαιρα



διακοσμητική πίσω πλάκα και μεγάλος θάλαμος καύσης



διακοσμητικό προστατευτικό – προστατεύει το ξύλο από τυχών πτώση



εισαγωγή αέρα – στόμιο εγκατεστημένο πάνω στην ενεργειακή εστία, το οποίο έχει ως αποστολή την εισαγωγή φρέσκου εξωτερικού αέρα στον θάλαμο καύσης – προαιρετική επιλογή

κινητή σχάρα, χάρη στην οποία καθαρίζεται εύκολα η στάχτης



συρτάρι συλλογής στάχτης, στο οποίο συγκεντρώνεται το υπόλειμμα μετά την καύση του ξύλου

ρύθμιση παροχής αέρα μέσω του σταχτοδοχείου





ίσιο



τούνελ



δεξί και πίσω



αριστερό και πίσω



αριστερό



δεξί – αριστερό



δεξί



δεξί – αριστερό και πίσω



συρόμενη πόρτα



τζάκια τύπου lux



ενιαίο τζάμι – αριστερό



ενιαίο τζάμι – δεξί



πανοραμικό



πρισματικό

ΠΛΕΟΝΕΚΤΗΜΑΤΑ ΜΕΝΤΕΜΕΝΙΩΝ ΕΝΕΡΓΕΙΑΚΩΝ ΤΖΑΚΙΩΝ ΓΙΑ ΣΥΝΕΧΗ ΚΑΥΣΗ ΜΕ ΤΡΑΠΕΖΙΑ ΒΑΣΗ

τοιχώματα εστίας
ελάχιστου πάχους 8 mm –
εξασφαλίζουν την άψογη λειτουργία
της εστίας

πυκνά τοποθετημένοι εναλλάκτες –
χάρη στους οποίους η εστία μεταβιβάζει περισσότερη
θερμότητα στο περιβάλλον

υλικό γκρι χυτοσίδηρος –
ανθεκτικός, συγκρατεί την
θερμοκρασία για πολλή ώρα

κόφτρα από βερμικουλίτη –
προκαλεί εκτροπή των καυσαερίων

**διακοσμητική πίσω πλάκα και μεγάλος
θάλαμος καύσης**

εισαγωγή αέρα –
στόμιο εγκατεστημένο πάνω στην ενεργειακή εστία,
το οποίο έχει ως αποστολή την εισαγωγή φρέσκου
εξωτερικού αέρα στον θάλαμο καύσης – προαιρετική
επιλογή

σύστημα καθαρού τζαμιού – μειώνει
τον σχηματισμό αιθάλης στο τζάμι

ενσωματωμένο τάμπερ – ρυθμίζει την
ένταση ελκυσμού του τζακιού

πυράντοχο τζάμι –
αντέχει θερμοκρασίες έως και 800°C

σύστημα κρύου πόμολου – επιτρέπει την
αφαίρεση του πόμολου κατά τη στιγμή καύσης
του τζακιού

διακοσμητικό προστατευτικό –
προστατεύει το ξύλο από τυχών πτώση

ρύθμιση παροχής αέρα μέσω του σταχτοδοχείου

κινητή σχάρα, χάρη στην οποία καθαρίζεται
εύκολα η στάχτης

συρτάρι συλλογής στάχτης, στο οποίο
συγκεντρώνεται το υπόλειμμα μετά την καύση του ξύλου



ίσιο



τζάκια τύπου LUX



πανοραμικό



πρισματικό



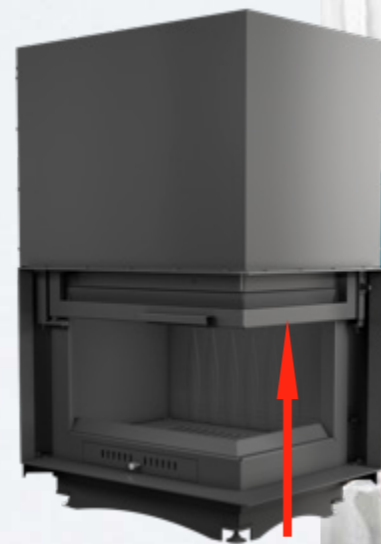
συρόμενη πόρτα

ΕΝΕΡΓΕΙΑΚΑ ΤΖΑΚΙΑ ΑΕΡΟΣ ΤΥΠΟΥ BS (ΕΝΙΑΙΟ ΤΖΑΜΙ)

ΕΣΤΙΕΣ ΑΕΡΟΣ:

ΜΑΪΑ, ΖΟΥΪΑ, ΟΛΙΨΙΑ, ΑΜΕΛΙΑ

ΓΩΝΙΑ ΑΡΙΣΤΕΡΗ/ΔΕΞΙΑ BS
ΣΥΡΟΜΕΝΗ ΠΟΡΤΑ





ΕΣΤΙΕΣ ΑΕΡΟΣ: Maja, Zuzia, Oliwia, Amelia ΜΕ ΓΩΝΙΑΚΟ ΤΖΑΜΙ: ΑΡΙΣΤΕΡΟ Η ΔΕΞΙ ΤΥΠΟΥ
BS ΜΕ ΣΥΡΟΜΕΝΗ ΠΟΡΤΑ.



ΠΛΕΟΝΕΚΤΗΜΑΤΑ ΕΝΕΡΓΕΙΑΚΩΝ ΤΖΑΚΙΩΝ ΤΥΠΟΥ BS ΜΕ ΣΥΡΟΜΕΝΗ ΠΟΡΤΑ



διπλή κλειδαριά που εξασφαλίζει ασφαλές κλείσιμο – χάρη στο σύστημα σύσφιξης, όλες οι άκρες στο τελικό στάδιο κλεισίματος της πόρτας εφάπτονται ακριβώς με το πλαίσιο της πόρτας



Το σύστημα ανύψωσης πόρτας έχει κατασκευαστεί με βάση το αντίβαρο με ασάλινο συρματόσχοινο, το οποίο λειτουργεί με καρουλάκια με ρουλεμάν σε ιμάντες που επιτρέπει την αθόρυβη και άψογη λειτουργία του.

τοιχώματα εστίας ελάχιστου πάχους 8 mm – εξασφαλίζουν την άψογη λειτουργία της εστίας

πυκνά τοποθετημένοι εναλλάκτες – χάρη στους οποίους η εστία μεταβιβάζει περισσότερη θερμότητα στο περιβάλλον υλικό: το κύριο σώμα της εστίας είναι κατασκευασμένο από γκρι χυτοσίδηρο, πρόσοψη από χάλυβα για λέβητες



ρυθμιζόμενα πόδια – για το αλφάδιασμα της εστίας



αφαιρούμενος φράχτης, η σχάρα και το σταχτοδοχείο διευκολύνουν την διατήρηση της εστίας καθαρή



διακοσμητική πίσω πλάκα και μεγάλος θάλαμος καύσης



ρύθμιση παροχής αέρα μέσω του σταχτοδοχείου



εύχρηστη χειρολαβή για το άνοιγμα της πόρτας

κόφτρα – προκαλεί εκτροπή των καυσαερίων



διπλό σύστημα ανοίγματος της πόρτας: χάρη στην πόρτα που ανυψώνεται και χαμηλώνει, μπορούμε πιο εύκολα να τροφοδοτήσουμε με την επιθυμητή ποσότητα ξύλου, ενώ ο μηχανισμός πλευρικού ανοίγματος πόρτας διευκολύνει το καθάρισμα του τζαμιού



πυράντοχο τζάμι – αντέχει θερμοκρασίες έως και 800°C
πλευρικό τζάμι χωρισμένο – δυο τζάμια ενωμένα μεταξύ τους σε ορθή γωνία (τζάμια ενωμένα χωρίς καΐτια)

ΕΝΕΡΓΕΙΑΚΑ ΤΖΑΚΙΑ ΜΑΝΤΕΜΕΝΙΑ ΤΥΠΟΥ DECO



**Ενεργειακά τζάκια από μαντέμι με
χαλύβδινη πρόσοψη τύπου DECO**

σε εκδόσεις:

Antek, Eryk, Wiktor, Felix, Maja, Zuzia,
Oliwia, Amelia



ΕΝΕΡΓΕΙΑΚΑ ΤΖΑΚΙΑ ΜΑΝΤΕΜΕΝΙΑ ΤΥΠΟΥ DECO



χαλύβδινη πρόσοψη

μοντέρνο πόμολο

συμπεριλαμβάνεται μονό εξωτερικό τζάμι τύπου glass, το οποίο προσφέρει στην εστία μια μοντέρνα και κομψή εμφάνιση, ενώ διευρύνει οπτικά την πρόσοψη της εστίας



ΠΟΡΤΑ DECO

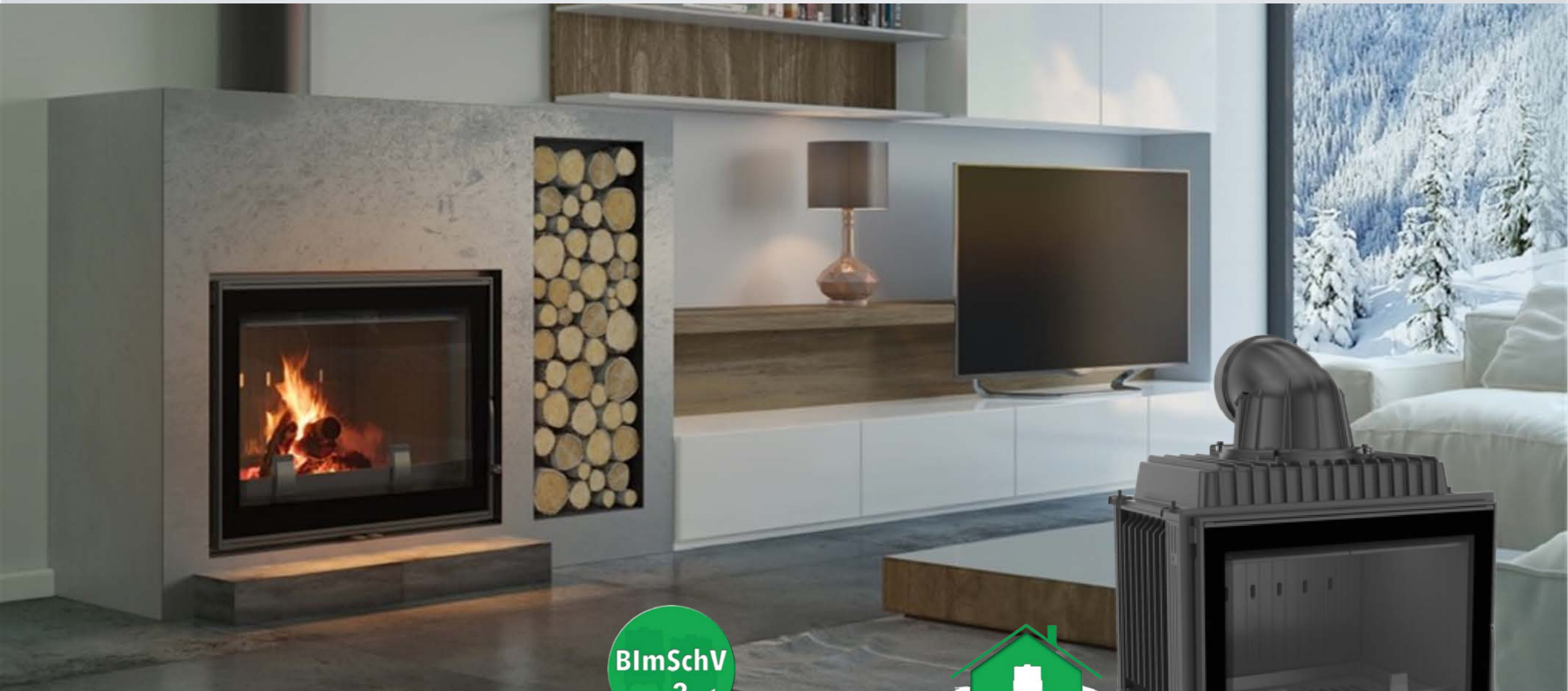
BLENDA

Ατσάλινα διακοσμητικά πλαίσια
(προαιρετική επιλογή)

- υλικό – μαύρος χάλυβας
- εύκολη και γρήγορη εγκατάσταση
- μοντέρνος σχεδιασμός



ΕΝΕΡΓΕΙΑΚΟ ΤΖΑΚΙ FRANEK 12



Τζάκι ιδανικό για σπίτια με
εναλλάκτες ανάκτησης θερμότητας!!



ενσωματωμένο στόμιο εισαγωγής φρέσκου αέρα διαμ. 125 mm;
ο αέρας καύσης διοχετεύεται αποκλειστικά από τον έξω χώρο

κινητό, διμερές μαντεμένο στόμιο καυσαερίων με διαμόρφωση ρύθμισης 360°
σώμα και πρόσοψη εστίας από μαντέμι

πυκνά τοποθετημένοι εναλλάκτες -
χάρη στους οποίους η εστία μεταβιβάζει περισσότερη θερμότητα στο περιβάλλον

κόφτρα – προκαλεί εκτροπή των καυσαερίων, περισσότερο οικολογική καύση

η εστία είναι εξοπλισμένη με μονό εξωτερικό διακοσμητικό τζάμι τύπου glass

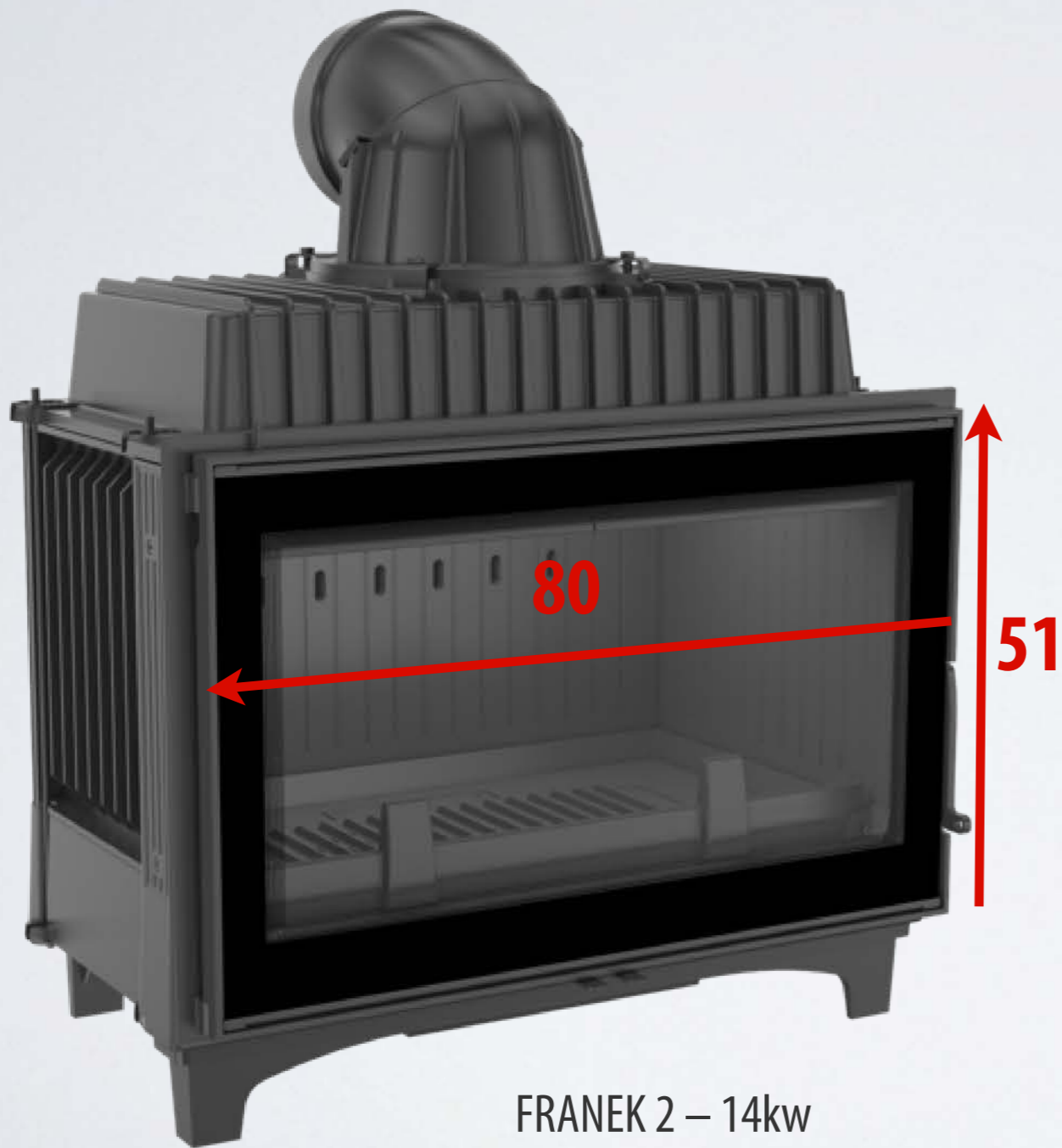
κινητή σχάρα (διμερής, μαντεμένα)

τριπλό σύστημα εισαγωγής αέρα του θαλάμου καύσης
ρυθμιστής 1 – πρωτογενής αέρας (κάτω από την σχάρα)
ρυθμιστής 2 – δευτερογενής αέρας (στο πίσω μέρος του τοιχώματος)
ρυθμιστής 3 – αεροκουρτίνα (στο τζάμι)

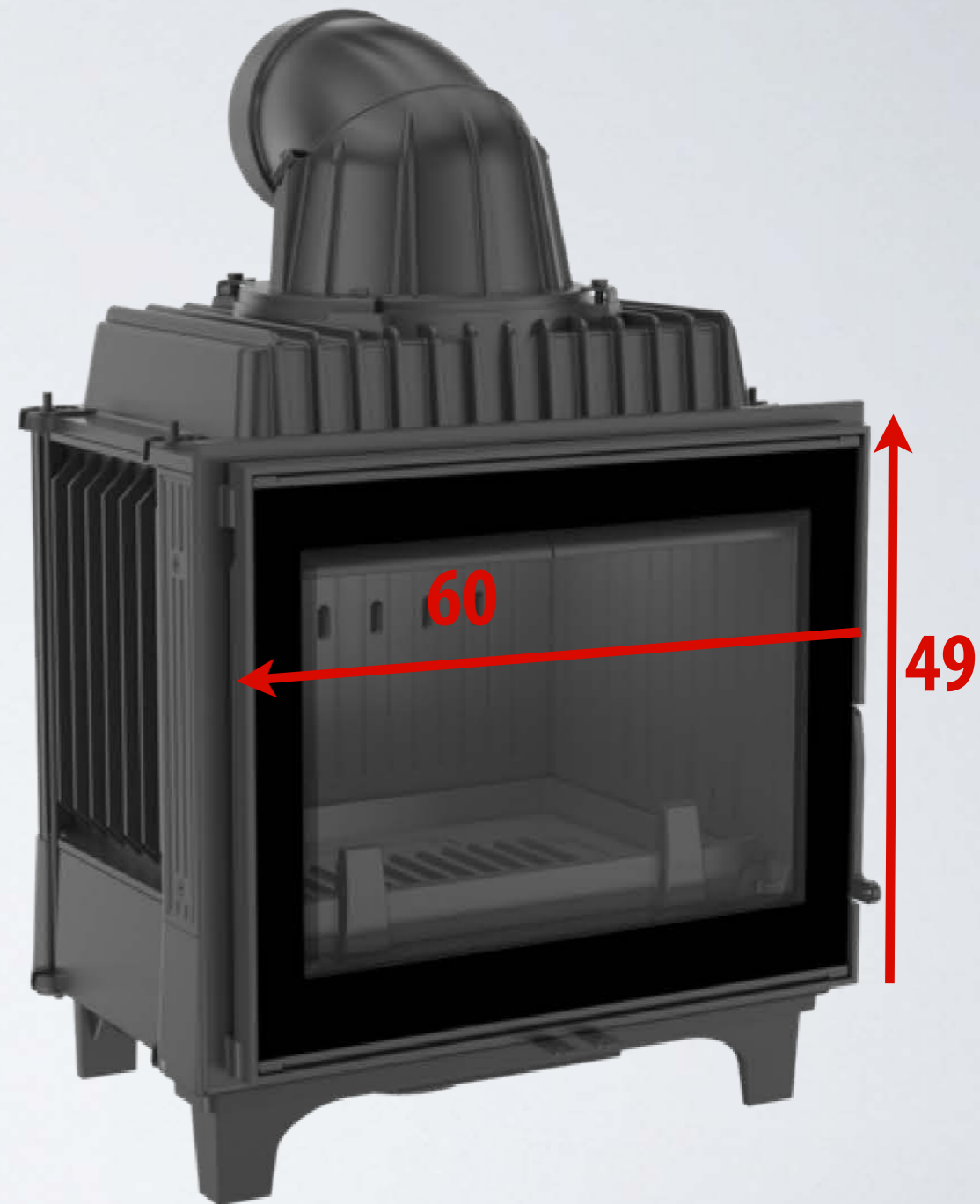
Η ρύθμιση εισαγωγής αέρα στον θάλαμο καύσης
είναι ανεξάρτητη για όλα τα τρία συστήματα,
έτσι ο χρήστης μπορεί να έχει καλύτερο έλεγχο
χειρισμού στην διαδικασία καύσης



ΣΥΝΤΟΜΑ!



FRANEK 2 – 14kw



FRANEK 3- 10kw

ΕΝΕΡΓΕΙΑΚΑ ΤΖΑΚΙΑ ΑΕΡΟΣ – ΧΑΛΥΒΔΙΝΑ



ΕΝΕΡΓΕΙΑΚΑ ΤΖΑΚΙΑ ΤΥΠΟΥ ZIBI



ZIBI



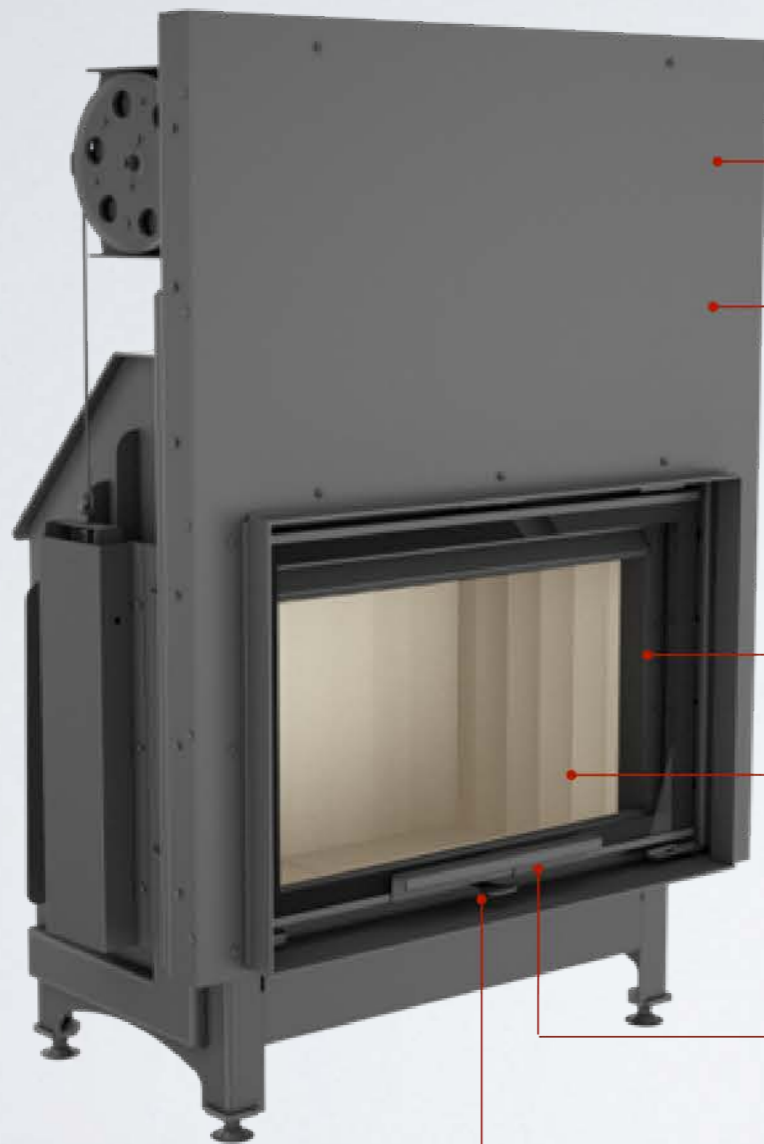
ZIBI/L/BS



ZIBI/P/BS



ΠΛΕΟΝΕΚΤΗΜΑΤΑ ΕΝΕΡΓΕΙΑΚΟΥ ΤΖΑΚΙΟΥ ΖΙΒΙ ΜΕ ΣΥΡΟΜΕΝΗ ΠΟΡΤΑ



το σύστημα ανύψωσης πόρτας έχει κατασκευαστεί με βάση το αντίβαρο με ασάλινο συρματόσχοινο, το οποίο λειτουργεί με δίσκο με ρουλεμάν πάνω σε οδηγούς που επιτρέπει την αθόρυβη και άψογη λειτουργία του

η πόρτα κινείται κατά μήκος των εγκατεστημένων στο πλαίσιο οδηγών, ελαφρύ άνοιγμα της πόρτας προς τα πάνω και κλείσιμο προς τα κάτω

αθόρυβο κλείσιμο με την τοποθέτηση λαστιχένιου στοπ πόρτας

το άνοιγμα προς τα πλάγια εφαρμόζεται για τον καθαρισμό της εστίας (όπου είναι σημαντικός ο αποκλεισμός της κατακόρυφης κίνησης, μέσω μετακίνησης του κεντρικού μάνταλου της πόρτας)

χάρη στην πόρτα που ανυψώνεται και χαμηλώνει, μπορούμε πιο εύκολα να τροφοδοτήσουμε με την επιθυμητή ποσότητα ξύλου, ενώ ο μηχανισμός πλευρικού ανοίγματος πόρτας διευκολύνει το καθάρισμα του τζαμιού

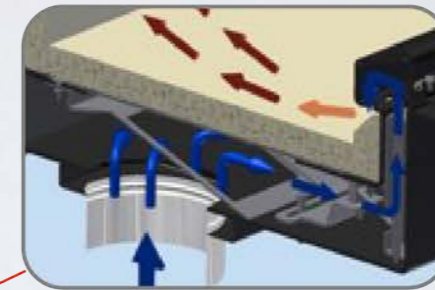
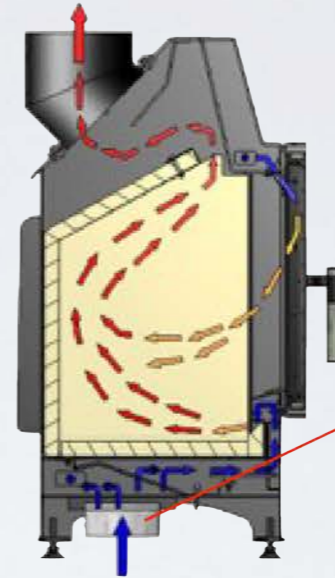
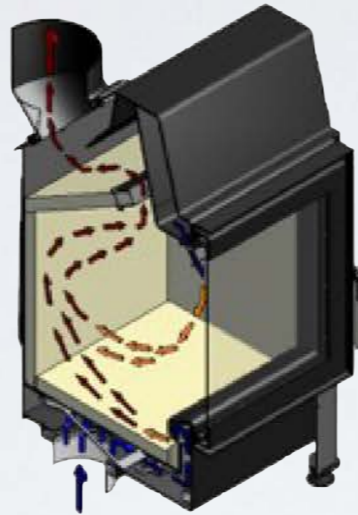
γωνικό κλείδωμα από μη επιθυμητό άνοιγμα



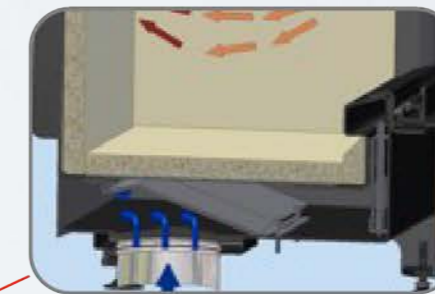
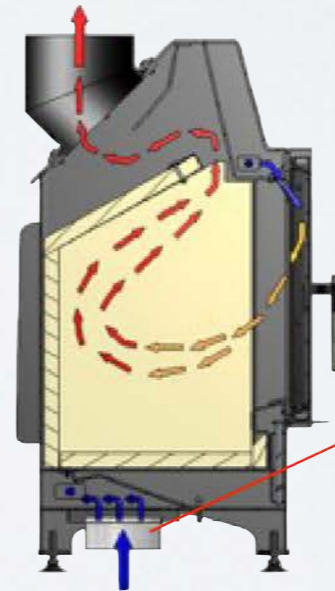
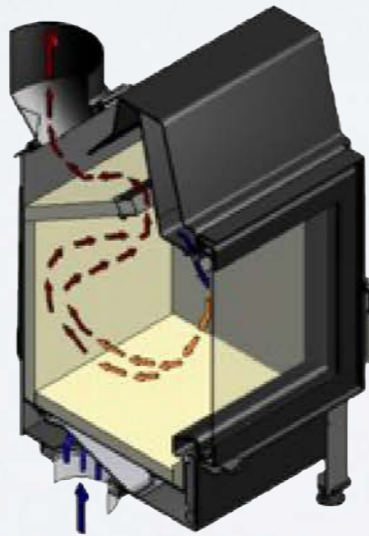
ΚΥΚΛΟΦΟΡΙΑ ΑΕΡΑ ΣΕ ΕΝΕΡΓΕΙΑΚΗ ΕΣΤΙΑ ΖΙΒΙ



Ρύθμιση εισαγωγής αέρα στον θάλαμο καύσης. Ανοιχτή



Ρύθμιση εισαγωγής αέρα στον θάλαμο καύσης. Κλειστή



ΕΝΕΡΓΕΙΑΚΑ ΤΖΑΚΙΑ ΧΑΛΥΒΔΙΝΑ – NADIA

BImSchV
2



Kratki.pl Marek Bal

NADIA/8

NADIA/10

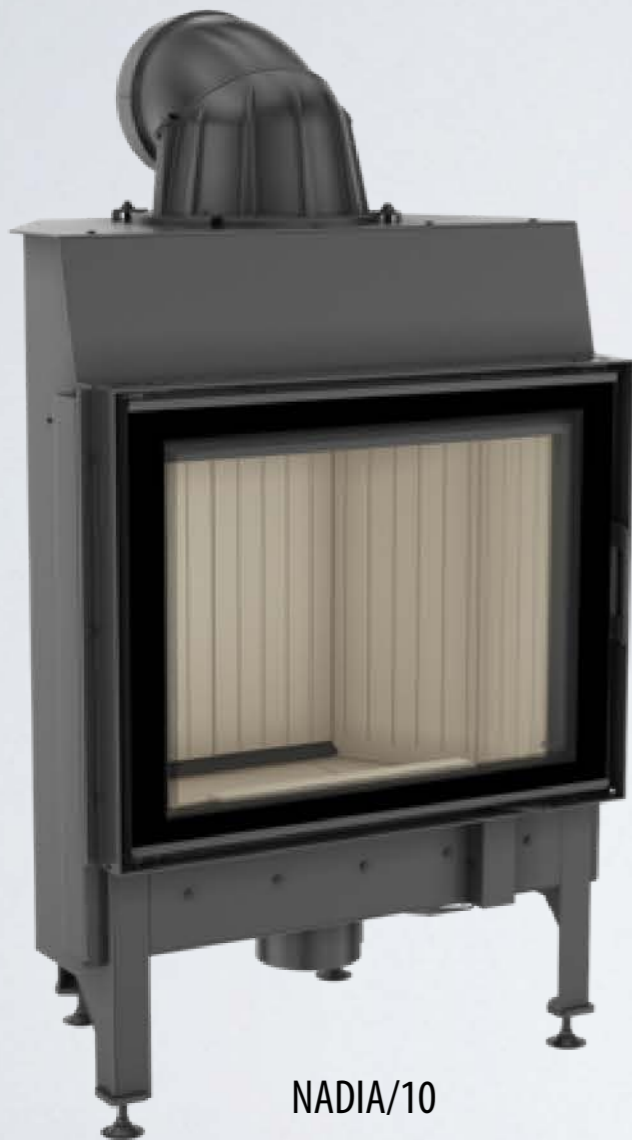
NADIA/12

NADIA/13

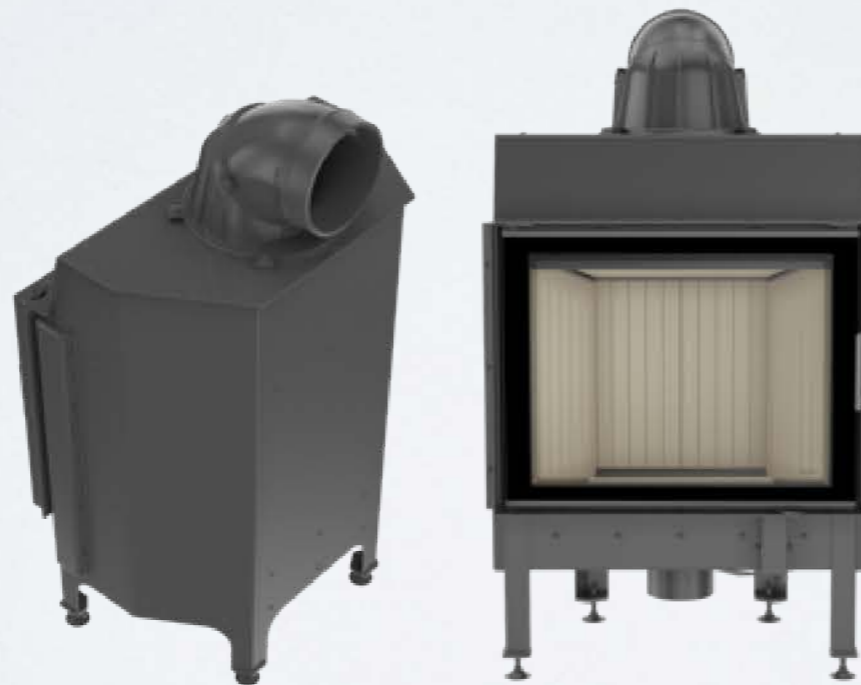
NADIA/14

ΕΝΕΡΓΕΙΑΚΑ ΤΖΑΚΙΑ ΑΕΡΟΣ ΧΑΛΥΒΔΙΝΑ – NADIA

- θάλαμος καύσης σε μέγεθος 3 πλακιδίων
- μοντέρνος σχεδιασμός σύμφωνα με τις τελευταίες τάσεις στον τομέα των κατασκευών



NADIA/10





NADIA/10/G



NADIA/12/G



NADIA/13/G



NADIA/14/G



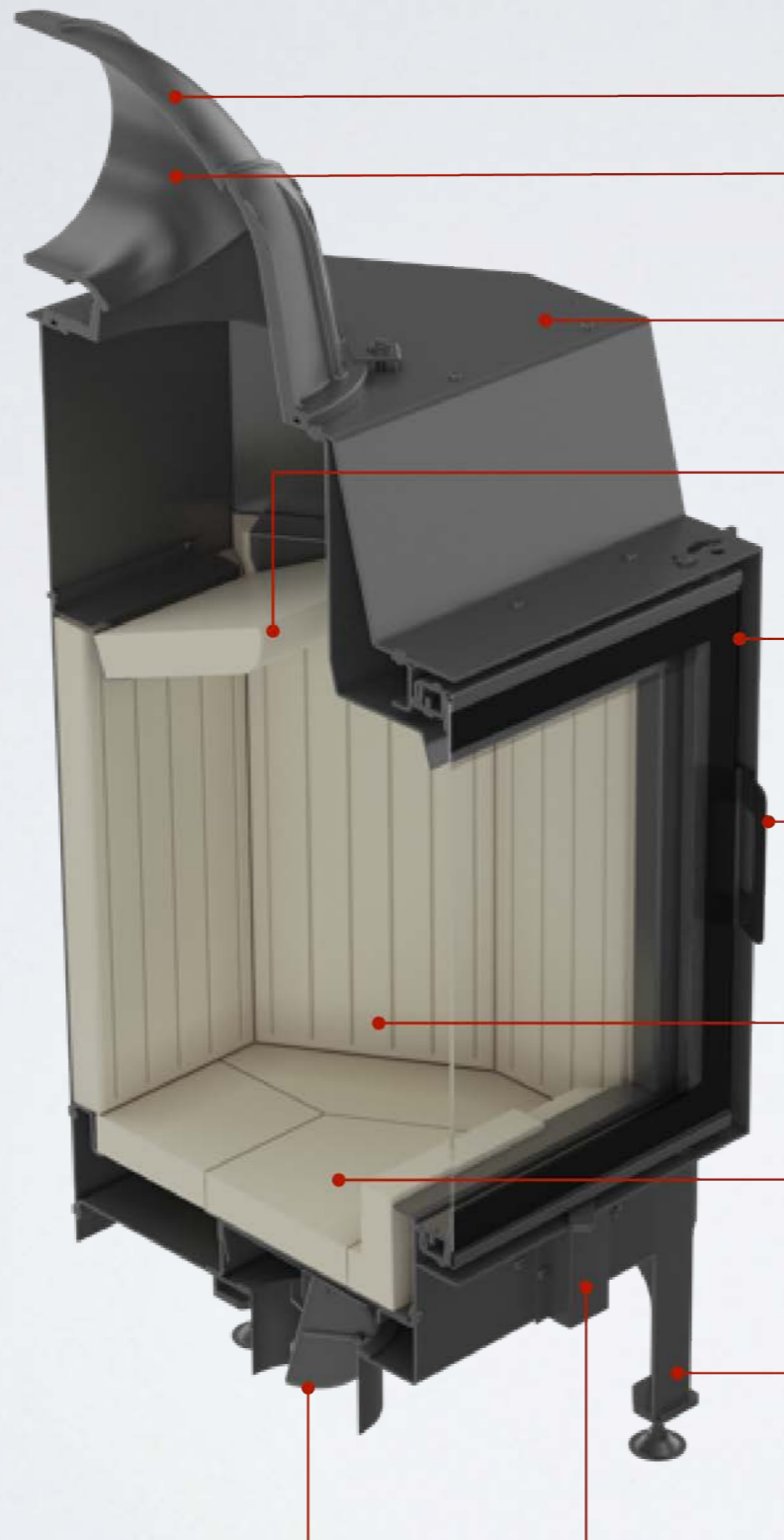
NADIA/14/L/BS/G



NADIA/14/P/BS/G



ΠΛΕΟΝΕΚΤΗΜΑΤΑ ΕΝΕΡΓΕΙΑΚΩΝ ΤΖΑΚΙΩΝ – NADIA



εστία σχεδιασμένη για εγκατάσταση συστήματος δακτυλίων συσσώρευσης θερμότητας, καθώς και οποιουδήποτε καλύμματος καπνοδόχου νερού (διαμ. 200 mm)
 κινητό, διμερές μαντεμένιο στόμιο καυσαερίων με διαμόρφωση ρύθμισης 360°

σώμα και πρόσοψη εστίας από χάλυβα σχεδιασμένο για λειτουργία σε υψηλές θερμοκρασίες

κόφτρα με Acumotte (κεραμικό) – προκαλεί εκτροπή των καυσαερίων, περισσότερο οικολογική καύση

η εστία είναι εξοπλισμένη με μονό εξωτερικό διακοσμητικό τζάμι τύπου glass

η πόρτα της εστίας διαθέτει ένα σύγχρονο συρόμενο πόμολο (προαιρετικά διαθέσιμο σύστημα κλεισίματος πόρτας)

δυνατότητα εναλλαγής της πόρτας από τυπικό δεξιόστροφο άνοιγμα σε αριστερό

μεγάλος θάλαμος καύσης με κεραμικό Acumotte – εξάγωνος θάλαμος καύσης που βοηθά στην καθαριότητα της καύσης

εστία χωρίς σχάρα – δευτερεύουσα καύση με διπλό σύστημα εισαγωγής αέρα του θαλάμου καύσης

ρυθμιζόμενα ποδαράκια για το αλφάδιασμα της εστίας

ενσωματωμένο στόμιο εισαγωγής φρέσκου αέρα διαμ. 125 mm, με εργοστασιακά εγκατεστημένο κλαπέτο για την ρύθμιση ροής του αέρα
 ρύθμιση εισαγωγής του αέρα μέσω ενός μόνο ρυθμιστή, κάτι που αποκλείει την εμφάνιση λάθους από μη κατάλληλη χρήση

ΕΝΕΡΓΕΙΑΚΟ ΤΖΑΚΙ NADIA – ΠΡΟΣΘΕΤΕΣ ΕΠΙΛΟΓΕΣ



ΔΑΚΤΥΛΙΟΙ ΣΥΣΣΩΡΕΥΣΗΣ ΘΕΡΜ.

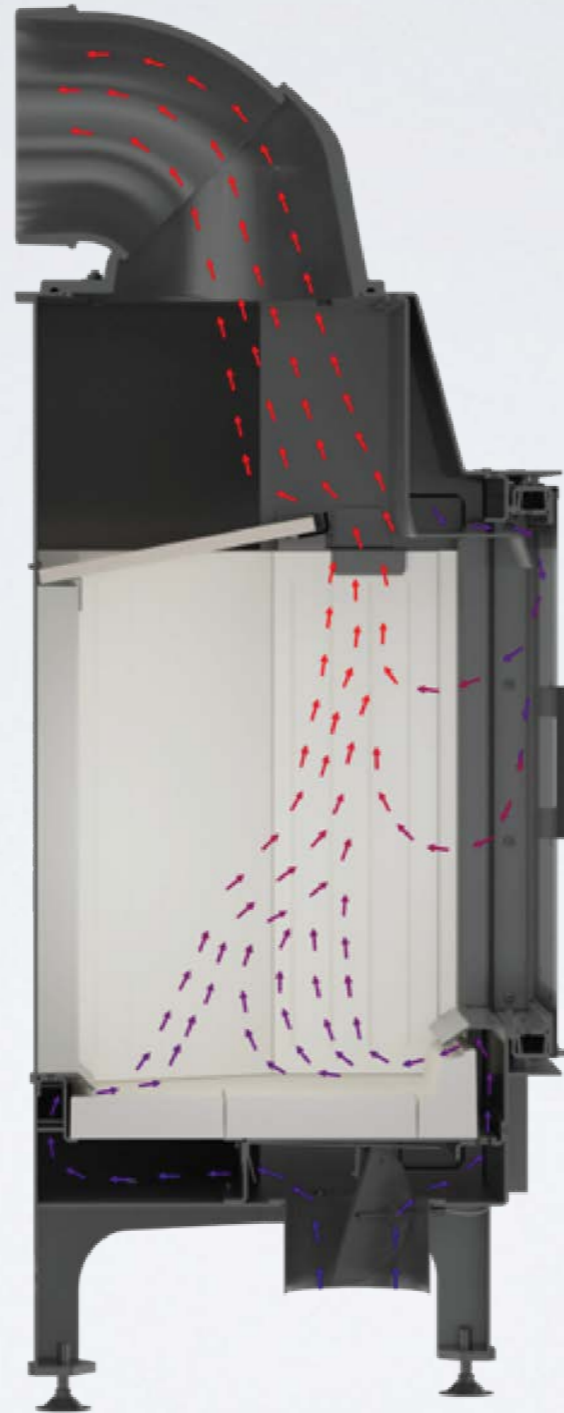


ΚΑΛΥΜΜΑ ΚΑΠΝΟΔΟΧΟΥ ΝΕΡΟΥ
(ΤΟΥΜΠΟΣΩΛΗΝΑΣ, ΕΝΑΛΛΑΚΤΗΣ ΖΕΣΤΟΥ ΝΕΡΟΥ)



ΑΝΟΙΓΜΑ ΠΟΡΤΑΣ:
ΔΕΞΙΟΣΤΡΟΦΟ Η ΑΡΙΣΤΕΡΟΣΤΡΟΦΟ

ΚΥΚΛΟΦΟΡΙΑ ΑΕΡΑ ΣΕ ΕΝΕΡΓΕΙΑΚΗ ΕΣΤΙΑ ΝΑΔΙΑ



ΣΥΝΤΟΜΑ!



157

70

NADIA SV

ΕΝΕΡΓΕΙΑΚΑ ΤΖΑΚΙΑ ΑΕΡΟΣ ΧΑΛΥΒΔΙΝΑ – ΜΒ



Kratki.pl Marek Bal



Τζάκι ιδανικό για σπίτια με
εναλλάκτες ανάκτησης θερμότητας!!



MB0 15



MB0/P/BS 15



MB0/L/BS 15

ΕΝΕΡΓΕΙΑΚΑ ΤΖΑΚΙΑ ΑΕΡΟΣ ΧΑΛΥΒΔΙΝΑ – ΜΒ



Τζάκι ιδανικό για σπίτια με εναλλάκτες ανάκτησης θερμότητας!!

Kratki.pl Marek Bal

MBM 10

MBM/P/BS 10

MBM/L/BS 10



MBA 17



MBA/P/BS 17



MBA/L/BS 17



MBZ 13



MBZ/P/BS 13



MBZ/L/BS 13



MB0/G



MB0/P/BS/G



MB0/L/BS/G



MB0



MB0/L/BS



MB0/P/BS



MBM

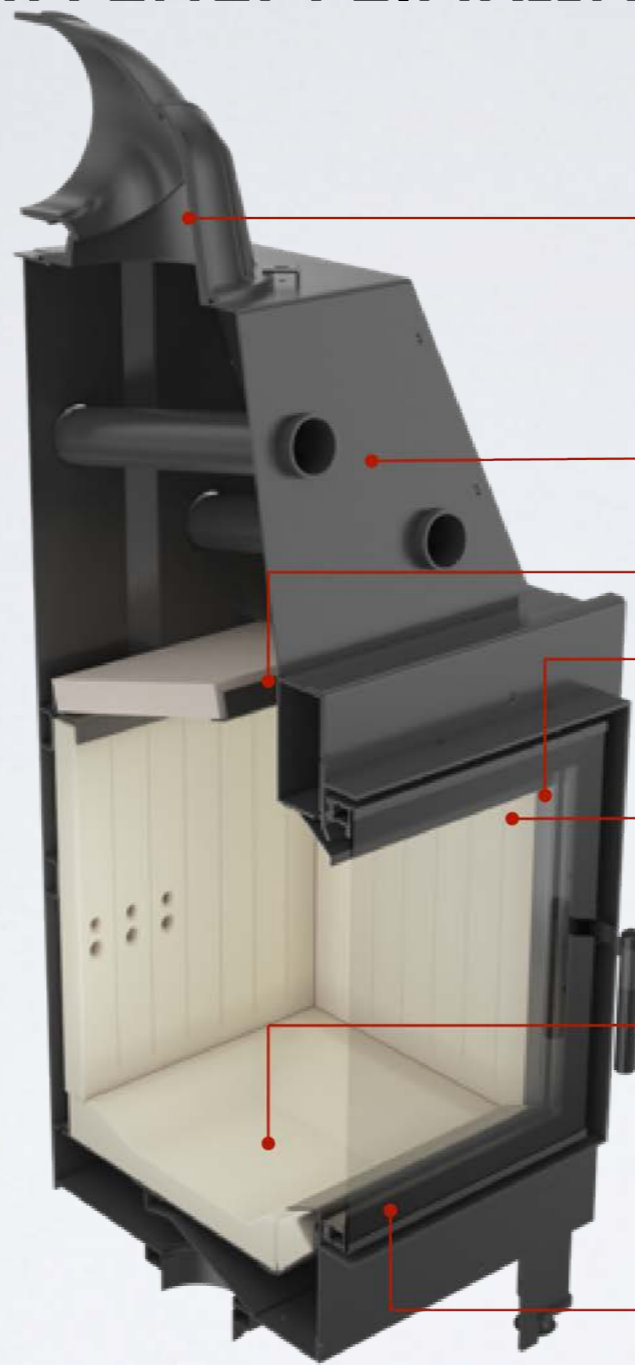


MBM/L/BS



MBM/P/BS

ΠΛΕΟΝΕΚΤΗΜΑΤΑ ΕΝΕΡΓΕΙΑΚΩΝ ΤΖΑΚΙΩΝ – NADIA



εστία σχεδιασμένη για εγκατάσταση συστήματος δακτυλίων συσσώρευσης θερμότητας, καθώς και οποιουδήποτε καλύμματος καπνοδόχου νερού (διαμ. 200 mm)

σώμα και πρόσοψη εστίας από χάλυβα

κωνικός εναλλάκτης καυσαερίων και εγκάρσια τοποθετημένοι φλογοσωλήνες – αυξάνουν την επιφάνεια ανταλλαγής θερμότητας μεταξύ της εστίας και του εξωτερικού χώρου

κόφτρα – προκαλεί εκτροπή των καυσαερίων, περισσότερο οικολογική καύση

η εστία είναι εξοπλισμένη με μονό εξωτερικό διακοσμητικό τζάμι τύπου glass

μεγάλος θάλαμος καύσης με κεραμικό Acumotte

εστία χωρίς σχάρα – δευτερεύουσα καύση

η κάτω πλάκα της εστίας είναι αρκετά πιο χαμηλά από την πόρτα (το υλικό καύσης βρίσκεται κάτω από τον φράχτη και την λωρίδα αερισμού)



η πόρτα της εστίας είναι κατασκευασμένη με προφίλ κλειστού τύπου – είναι πιο σταθερή και ανθεκτική σε λειτουργία υπό υψηλές θερμοκρασίες



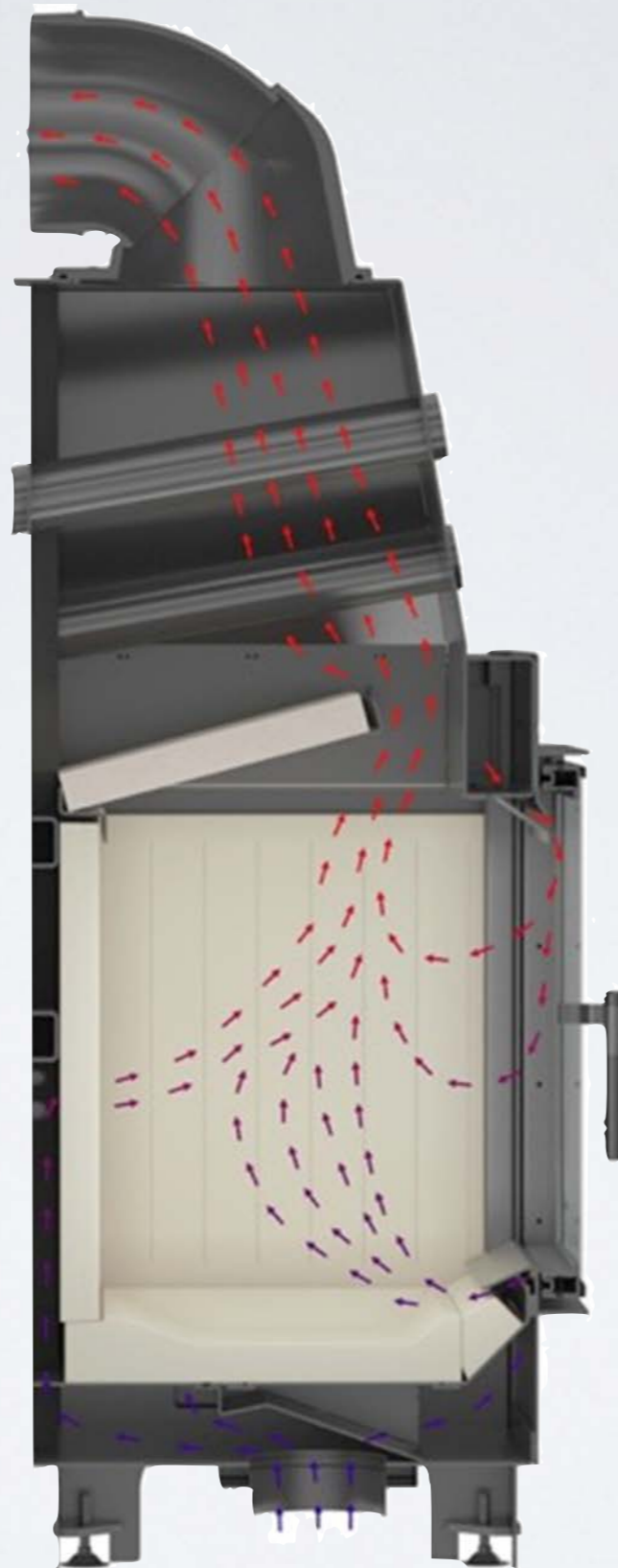
τριπλό σύστημα εισαγωγής αέρα του θαλάμου καύσης

ρυθμιζόμενα πόδια για το αλφάδιασμα της εστίας

ενσωματωμένο στόμιο εισαγωγής φρέσκου αέρα διαμ. 125 mm, ρύθμιση εισαγωγής του αέρα μέσω ενός μόνο ρυθμιστή, κάτι που αποκλείει την εμφάνιση λάθους από μη κατάλληλη χρήση



ΚΥΚΛΟΦΟΡΙΑ ΑΕΡΑ ΣΕ ΕΝΕΡΓΕΙΑΚΗ ΕΣΤΙΑ ΜΒ



NEO



MB120/G

NEO



MB/N/BS/P



MB/N/BS/L

ΣΥΣΤΗΜΑ ΔΙΑΝΟΜΗΣ ΘΕΡΜΟΥ ΑΕΡΑ

ΣΩΛΗΝΕΣ ΔΙΑΣΠΑΣΗΣ

- Διασπαστής Τ
- Διασπαστής Υ
- Διασπαστής επίπεδος Τ
- Διασπαστής επίπεδος Υ
- Διασπαστής 4 πλευρών

ΦΙΛΤΡΑ

- Φίλτρο κουτί
- Φίλτρο κασέτα
- Φίλτρο επίπεδο
- Φίλτρο αφαιρούμενο

ΚΑΠΕΛΑ ΚΑΜΙΝΑΔΑΣ

- Πυροσβέστης
- Πυροσβέστης με σύνδεσμο 140x270mm
- Εξαεριστήρας καυσαερίων

ΑΣΒΕΣΤΙΚΟ ΠΥΡΙΤΙΟ

ΣΥΝΔΕΣΜΟΣ ΚΑΝΑΛΙ ΠΕΡΙΣΙΔΑ

- Σύνδεσμοι καναλιού για περίσιδα 11x17, 17x17

ΑΕΡΟΒΑΛΒΙΔΕΣ

- Αεροβαλβίδα
- Αεροβαλβίδα inox

ΔΙΑΣΠΑΣΤΕΣ

- Διασπαστής κωνικός
- Κουτί διάσπασης
- Διασπαστής σε κουτί εξαερισμού

ΡΟΖΕΤΕΣ ΚΑΙ ΠΕΡΣΙΔΕΣ

ΜΟΝΩΜΕΝΟΙ ΣΩΛΗΝΕΣ ΚΑΙ ΚΑΝΑΛΙΑ

- Μονωμένος σωλήνας
- Κανάλι ορθογώνιο
- Σύνδεσμος ορθογώνιου καναλιού

ΓΩΝΙΕΣ ΣΩΛΗΝΑ

- Γωνία 45
- Γωνία 90
- Γωνία 45
- Γωνία 90

ΕΝΑΛΛΑΚΤΕΣ

- Εναλλάκτης καυσαερίων 0,5m, 1 m
- Εναλλάκτης καυσαερίων 0,5m

ΗΛΕΚΤΡ. ΣΥΣΤ. ΕΛΕΓΧΟΥ

- Ηλεκτρ. συστ. ελέγχου με κλαπέτο
- Ηλεκτρ. συστ. ελέγχου GLASS με κλαπέτο
- Ηλεκτρ. συστ. ελέγχου PLUS με κλαπέτο
- Ηλεκτρ. συστ. ελέγχου ΕΚΟ LINE με κλαπέτο
- Ρυθμιστής στροφών

ΣΥΝΔΕΣΜΟΙ

- 30°, 45°, 60°, 90°

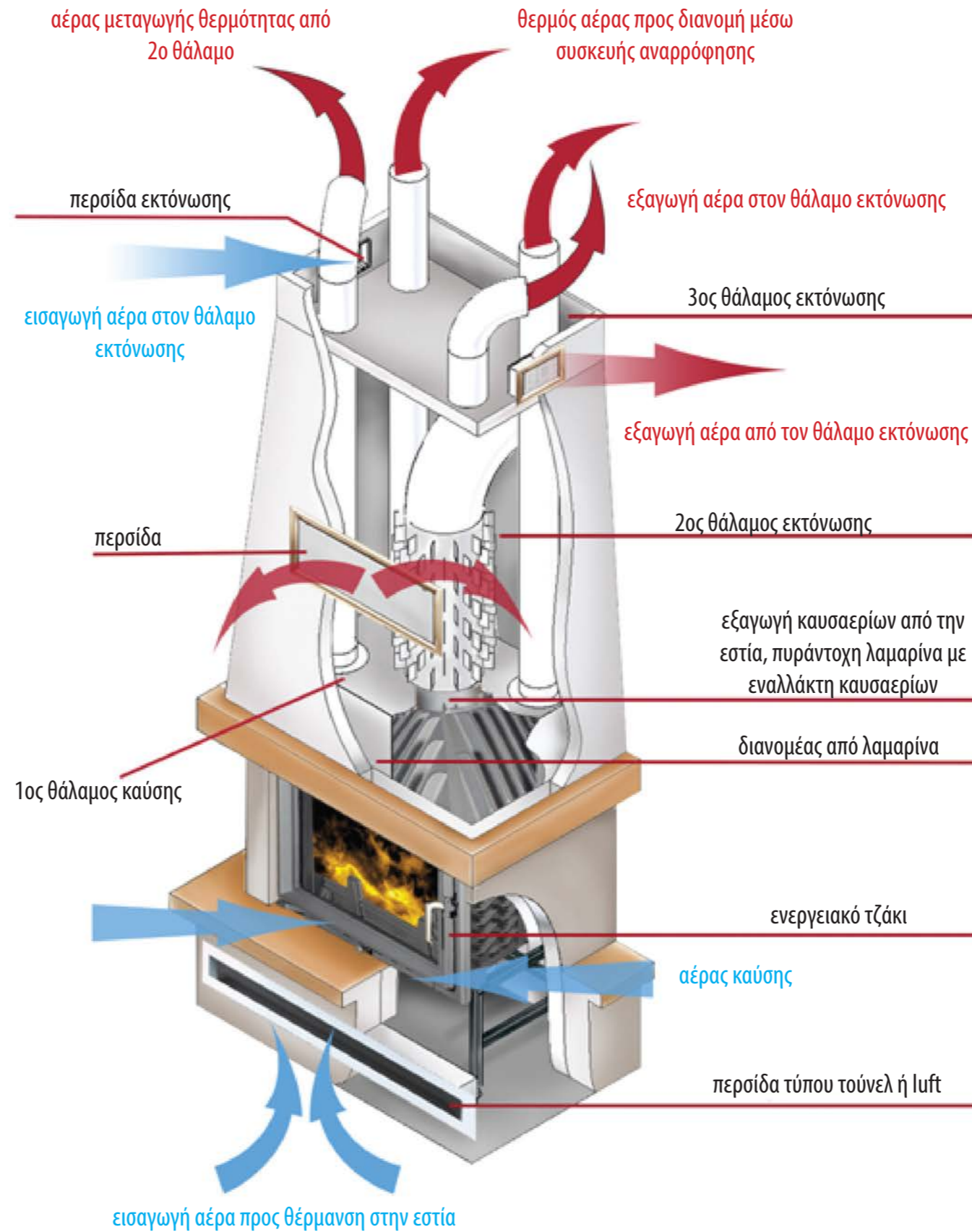
ΣΥΝΔΕΣΜΟΙ ΚΑΝΑΛΙ ΣΩΛΗΝΑ

- 180°
- 90°

ΣΩΛΗΝΑΣ ΚΑΥΣΑΕΡΙΩΝ

- Σωλήνας 0,5m / 1m
- Σωλήνας 0,5m / 1m

ΚΑΤΑΝΟΜΗ ΑΕΡΑ ΜΕΣΩ ΣΥΣΤΗΜΑΤΟΣ ΤΡΟΦΟΔΟΤΗΣΗΣ ΔΙΑΜΕΣΟΥ ΒΑΡΥΤΗΤΑΣ



ΤΖΑΚΙΑ ΑΕΡΙΟΥ



τζάκι αερίου LEO 100

ΤΖΑΚΙΑ ΑΕΡΙΟΥ – ΕΙΔΗ ΚΡΥΣΤΑΛΛΩΝ





ΠΡΩΤΗ ΣΕΙΡΑ ΤΖΑΚΙΩΝ ΑΕΡΙΟΥ

LEO 100

Δυνατότητα επιλογής καυσίμου

εστία με κλειστό θάλαμο καύσης
ειδική για καύση με φυσικό αέριο NG
ή LPG (από μπουτίλια)

LEO/100/NG;
LEO/100/LPG



Εύρος θερμικής ισχύος (kW)

LPG: 4,7 – 9,5 kW

NG: 4,7 – 11,2 kW



Μοντέρνος σχεδιασμός / υψηλή ποιότητα

ένα μοντέρνο και κομψό τζάκι αερίου για εγκατάσταση με οριζόντιο οπτικό αποτέλεσμα, ταιριάζει σε κάθε εσωτερικό χώρο, τόσο μοντέρνο όσο και κλασσικό

Πιστοποιητικό CE / ασφάλεια

ο ερμητικά κλειστός θάλαμος καύσης προσφέρει το υψηλότερο επίπεδο ασφαλείας σε περίπτωση παρουσίας προβλήματος που έχει σχέση με την σωστή ροή στον αγωγό αερίου-καυσαερίου ή με την παροχή αερίου, η εστία απενεργοποιείται αυτόματα

Εγκατάσταση χωρίς ανάγκη παραδοσιακής καμινάδας

το σύστημα ομοαξονικών καπναγωγών (διπλού τοιχώματος καυσαερίου-αερίου) επιτρέπει την εγκατάσταση σε χώρους που δεν διαθέτουν καμινάδα αρκεί η εισαγωγή του καπναγωγού έξω από τον τοίχο του κτιρίου ή της σκεπής

Άνεση / ευκολία χρήσης

αυτόματο σύστημα ελέγχου με τη βοήθεια τηλεχειριστηρίου αφής με θερμοστατικό και χρονικό έλεγχο

Μέγιστο οπτικό θέαμα της φλόγας

το αόρατο πλαίσιο πρόσοψης και ο ελάχιστος αριθμός ορατών μεταλλικών στοιχείων, δίνουν την δυνατότητα στον χρήστη να βλέπει μόνο το κρύσταλλο καύσης και το σώμα του τζακιού

Ρύθμιση ύψους της φλόγας

ο ειδικά σχεδιασμένος καυστήρας προσφέρει ένα ρεαλιστικό θέαμα της φλόγας, όπως σε ένα πραγματικό τζάκι με καυσόξυλα

Ενσωματωμένο σύστημα τροφοδοσίας

η συσκευή δεν απαιτεί την ύπαρξη εξωτερικής πηγής τροφοδοσίας τροφοδοτείται από 4 μπαταρίες των 1,5V

Διακοσμητικές πέτρες

συμπεριλαμβάνονται διακοσμητικές πέτρες επιπλέον διατίθενται προς επιλογή κεραμικά διακοσμητικά ξύλα όμοια με διαφόρων ειδών πραγματικού ξύλου

Οικογένεια και ομάδα αερίου	-	2E,2H	3P
Αέριο αναφοράς	-	G20	G31
Χώρα προορισμού	-	AT, BE, CY, CZ, DK, EE, ES, DE, FI, FR,GR,GB, HR,TR, IE, IT, LT, LU, LV, NO, PL, PT, RO, SE, SI, SK	BE, CZ, ES, FR, GR, GB, HR,TR, IE, IT, LT, NL, PL, PT, SI, SK
Κατηγορία εξοπλισμού	-	I _{2E'} I _{2H}	I _{3P}
Ονομαστική τιμή πίεσης σύνδεσης	mbar	20	37
Μέγιστη τιμή πίεσης σύνδεσης		25	45
Ελάχιστη τιμή πίεσης σύνδεσης		17	25
Πίεση αερίου μετά το ρυθμιστή για το ονομαστικό φορτίο		15,7	23
Πίεση αερίου μετά το ρυθμιστή για το ελάχιστο φορτίο		4	6,5
Ακροφύσιο αερίου κεντρικού καυστήρα		mm	2,9
Ονομασία ακροφυσίου	-	NG 29	LPG19
Dysza gazowa palnika pilota Ακροφύσιο αερίου καυστήρα πιλότου	mm	Ακροφύσιο με 2 οπές $\varnothing 0,25$	0,25
Ονομαστικό θερμικό φορτίο, με H _i	kW	11	9,5
Ελάχιστο θερμικό φορτίο, με H _i		4,7	4,7
Κατανάλωση αερίου (m ³ /h) (kg/LPG)	-	0,8	0,6

ΣΥΝΤΟΜΑ!



ΤΖΑΚΟΣΟΜΠΕΣ



Φωτογραφία από το εστιατόριο "Rozmagn" στο Ράντομ



Φωτογραφία από το εστιατόριο "Teatralna" στο Ράντομ



Πλεονεκτήματα μαντεμένων τζακόσομπων



αεροκουρτίνα που δημιουργεί ένα σύστημα καθαρού τζαμιού – μειώνει τον σχηματισμό αιθάλης στο τζάμι



κόφτρα* – προκαλεί εκτροπή των καυσαερίων



πυράντοχο τζάμι – αντέχει θερμοκρασίες έως και 800°C

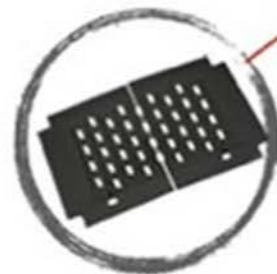


τοιχώματα εστίας ελάχιστου πάχους 8 mm – εξασφαλίζουν την άψογη λειτουργία της εστίας



δυνατότητα τοποθέτησης στομίου καυσαερίων στο πάνω ή στο πίσω μέρος (εκτός από το μοντέλο k8 τούνελ)

υλικό γκρι χυτοσίδηρος – ανθεκτικός, συγκρατεί την θερμοκρασία για πολλή ώρα



κινητή σχάρα* – χάρη στην οποία καθαρίζεται εύκολα η στάχτης



διακοσμητικό προστατευτικό* – προστατεύει το ξύλο από τυχών πτώση από τον θάλαμο καύσης



συρτάρι συλλογής στάχτης - στο οποίο συγκεντρώνεται το υπόλειμμα μετά την καύση του ξύλου



ρύθμιση παροχής αέρα μέσω του σταχτοδοχείου



σύστημα κρύου πόμολου – επιτρέπει την αφαίρεση του πόμολου κατά τη στιγμή καύσης του τζακιού

ΠΛΕΟΝΕΚΤΗΜΑΤΑ ΜΑΝΤΕΜΕΝΙΩΝ ΤΖΑΚΟΣΟΜΠΩΝ

δυνατότητα τοποθέτησης στομίου καυσαερίων στο πάνω ή στο πίσω μέρος
(εκτός από το μοντέλο k8 τούνελ)



αεροκουρτίνα που δημιουργεί ένα **σύστημα καθαρού τζαμιού** – μειώνει τον σχηματισμό αιθάλης στο τζάμι



κόφτρα* – προκαλεί εκτροπή των καυσαερίων



πυράντοχο τζάμι – αντέχει θερμοκρασίες έως και 800°C



τοιχώματα εστίας ελάχιστου πάχους 8 mm – εξασφαλίζουν την άψογη λειτουργία της εστίας



σύστημα κρύου πόμολου – επιτρέπει την αφαίρεση του πόμολου κατά τη στιγμή καύσης στο τζάκι



υλικό γκρι χυτοσίδηρος – ανθεκτικός, συγκρατεί την θερμοκρασία για πολλή ώρα



διακοσμητικό προστατευτικό* – προστατεύει το ξύλο από τυχών πτώση από τον θάλαμο καύσης



διακοσμητική πλάκα πίσω και πλευρική



κινητή σχάρα* – χάρη στην οποία καθαρίζεται εύκολα η στάχτης

συρτάρι συλλογής στάχτης – στο οποίο συγκεντρώνεται το υπόλειμμα μετά την καύση του ξύλου



διακοσμητικά ποδαράκια



ρύθμιση παροχής αέρα μέσω του σταχτοδοχείου



* η εξωτερική εμφάνιση του εξαρτήματος εξαρτάται από το μοντέλο

ΕΠΙΠΛΕΟΝ ΕΠΙΛΟΓΕΣ



ASDP – αυτόματο σύστημα ελέγχου εισαγωγής αέρα για τζακόσομπες που βασίζεται στο διμεταλλικό έλασμα με θερμοστάτη αυτόματης ρύθμισης



Τουρμπίνα TURBOFAN, της οποίας αποστολή είναι η αποδοτικότερη κατανομή της θερμότητας που παράγεται από την τζακόσομπα στον χώρο που λειτουργεί



Καΐτια – διακοσμητικά στοιχεία για τζακόσομπες K6 και K9



Αφαιρούμενοι δακτύλιοι (μάτια) – για τζακόσομπες K6, K9 και K10 μαζί με ειδική τιμπίδα

ΝΕΕΣ ΛΥΣΕΙΣ ΑΠΟ ΤΖΑΚΟΣΟΜΠΕΣ

Σόμπα ξύλου καλοριφέρ K9



Σόμπα ξύλου καλοριφέρ K6



Οι τζακόσομπες Koza k6 και k9 PW αποτελούν μια ειδική επέκταση της βασικής έκδοσης.

Σε σχέση με την βασική έκδοση, είναι εξοπλισμένες με θάλαμο νερού με χωρητικότητα 5 και 7 λίτρα. Ο θάλαμος διαθέτει δύο μόνιμα στόμια με εσωτερικό σπείρωμα 1 ίντσας, που χρησιμοποιούνται για την σύνδεση με την κυκλοφορία νερού. Το συνδεδεμένο σύστημα πρέπει να βρίσκεται σε ανοιχτό κύκλωμα. Το θερμαινόμενο νερό δεν μπορεί να χρησιμοποιηθεί ως νερό χρήσης.

ΤΖΑΚΟΣΟΜΠΕΣ ΜΑΝΤΕΜΕΝΙΕΣ



Φωτογραφία από το εστιατόριο "Rozmagn" στο Ράντομ



Φωτογραφία από το εστιατόριο "Teatralna" στο Ράντομ

ΤΖΑΚΟΣΟΜΠΕΣ



ΤΖΑΚΟΣΟΜΠΕΣ – ΚΟΖΑ ΑΒ

BImSchV

2



ΤΖΑΚΟΣΟΜΠΕΣ – ΚΟΖΑ ΑΒ



KOZA/AB



KOZA/AB/S



KOZA/AB/S/K/BIALY



KOZA/AB/S/N

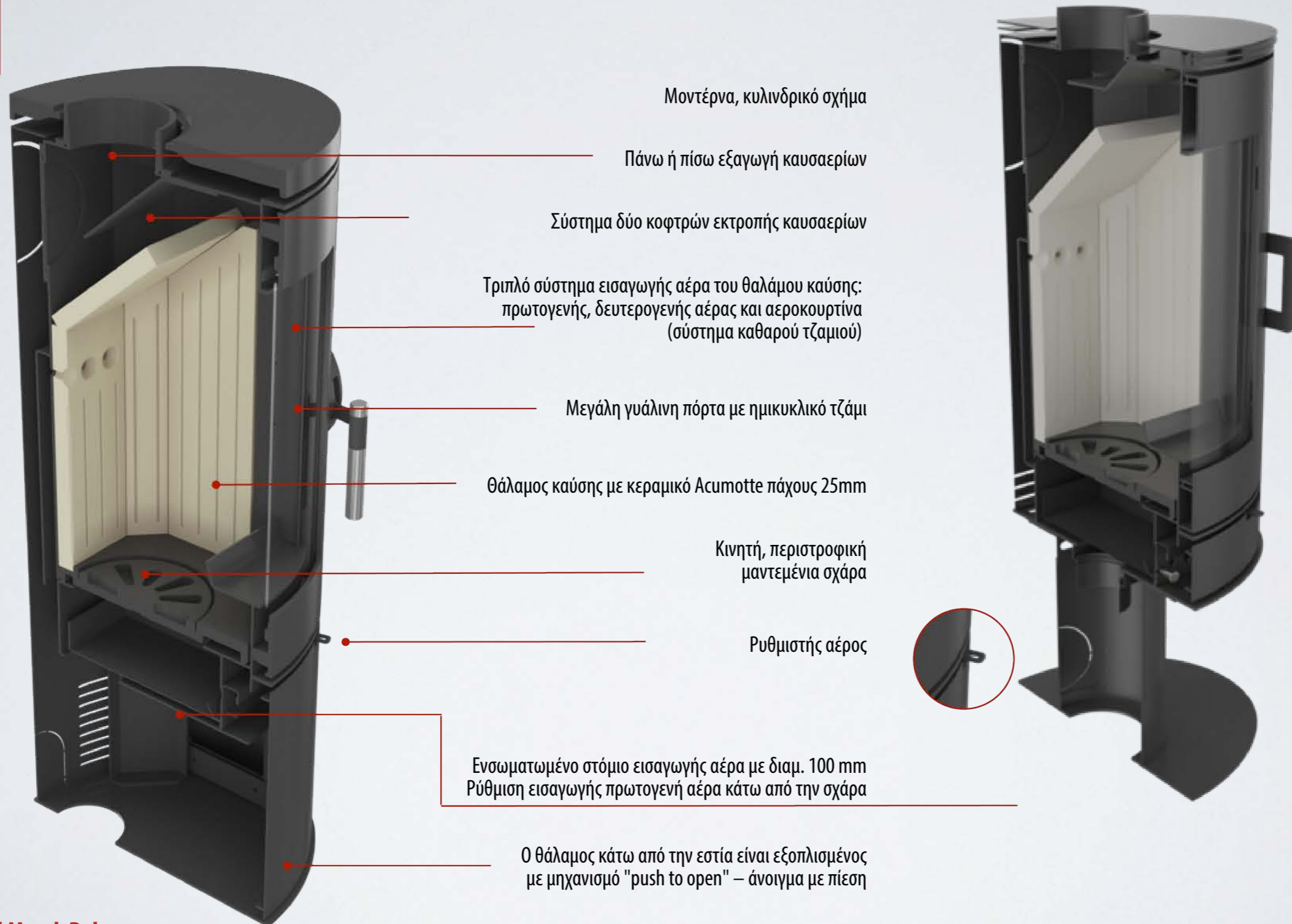


KOZA/AB/S/N/GLASS

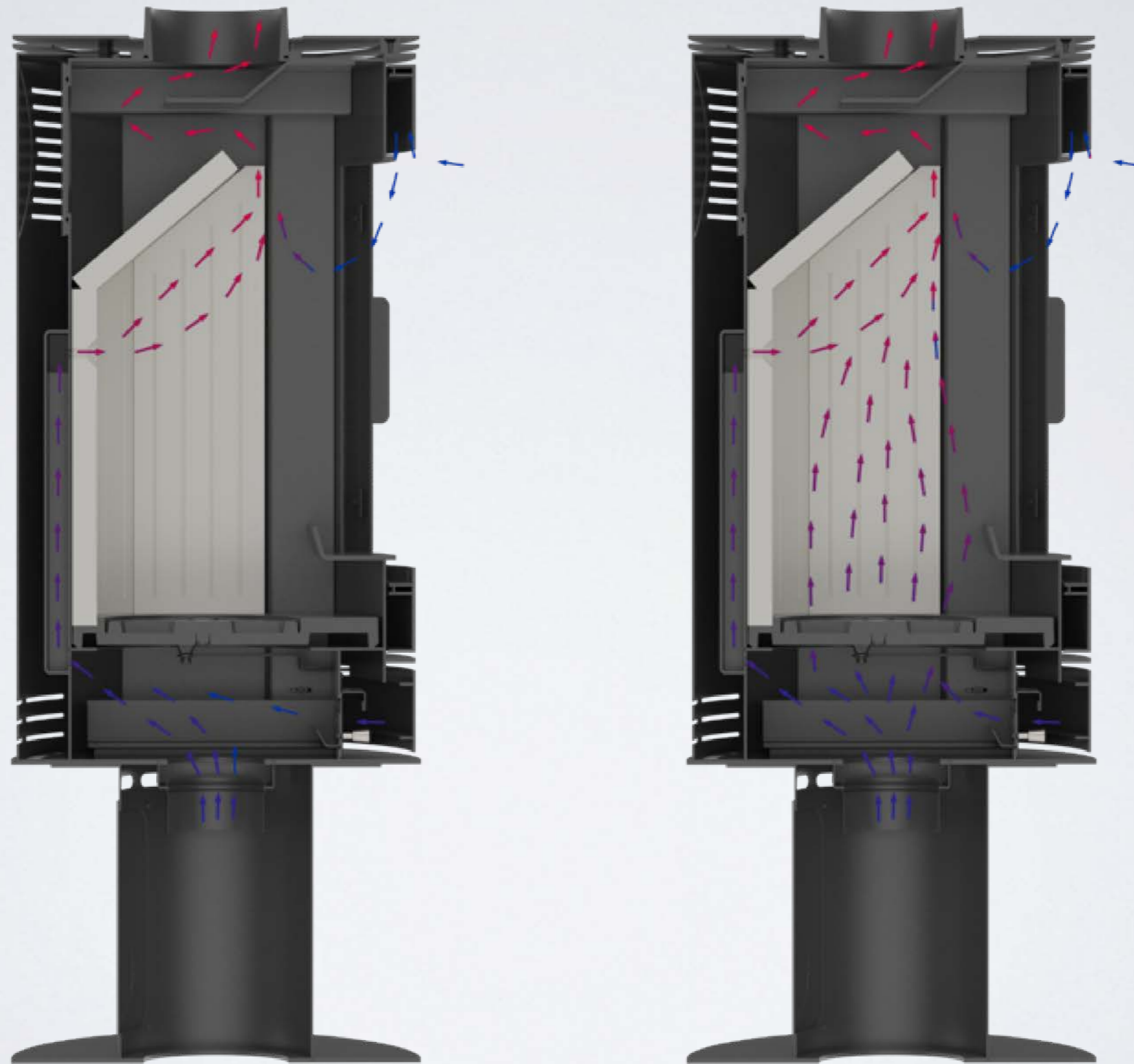


KOZA/AB/S/N/K/BIALY

ΠΛΕΟΝΕΚΤΗΜΑΤΑ ΤΖΑΚΟΣΟΜΠΩΝ ΚΟΖΑ ΑΒ



ΚΥΚΛΟΦΟΡΙΑ ΑΕΡΑ ΣΕ ΤΖΑΚΟΣΟΜΠΕΣ ΚΟΖΑ ΑΒ



ΣΥΝΤΟΜΑ!

ΚΟΖΑ ΑΒ
ΜΕ ΚΕΡΑΜΙΚΑ ΠΛΑΚΑΚΙΑ



ΤΖΑΚΟΣΟΜΠΑ – ΚΟΖΑ Κ5

BlmSchV
2

ΚΟΖΑ Κ5

Εύρος θερμικής ισχύος: 5,5 – 9 kW

Απόδοση: 76%

Εκπομπή CO: 0,09%

Μοντέρνος σχεδιασμός

Συνδυασμός δύο ειδών υλικών:

μαντέμι (εξωτερικό σώμα εστίας:

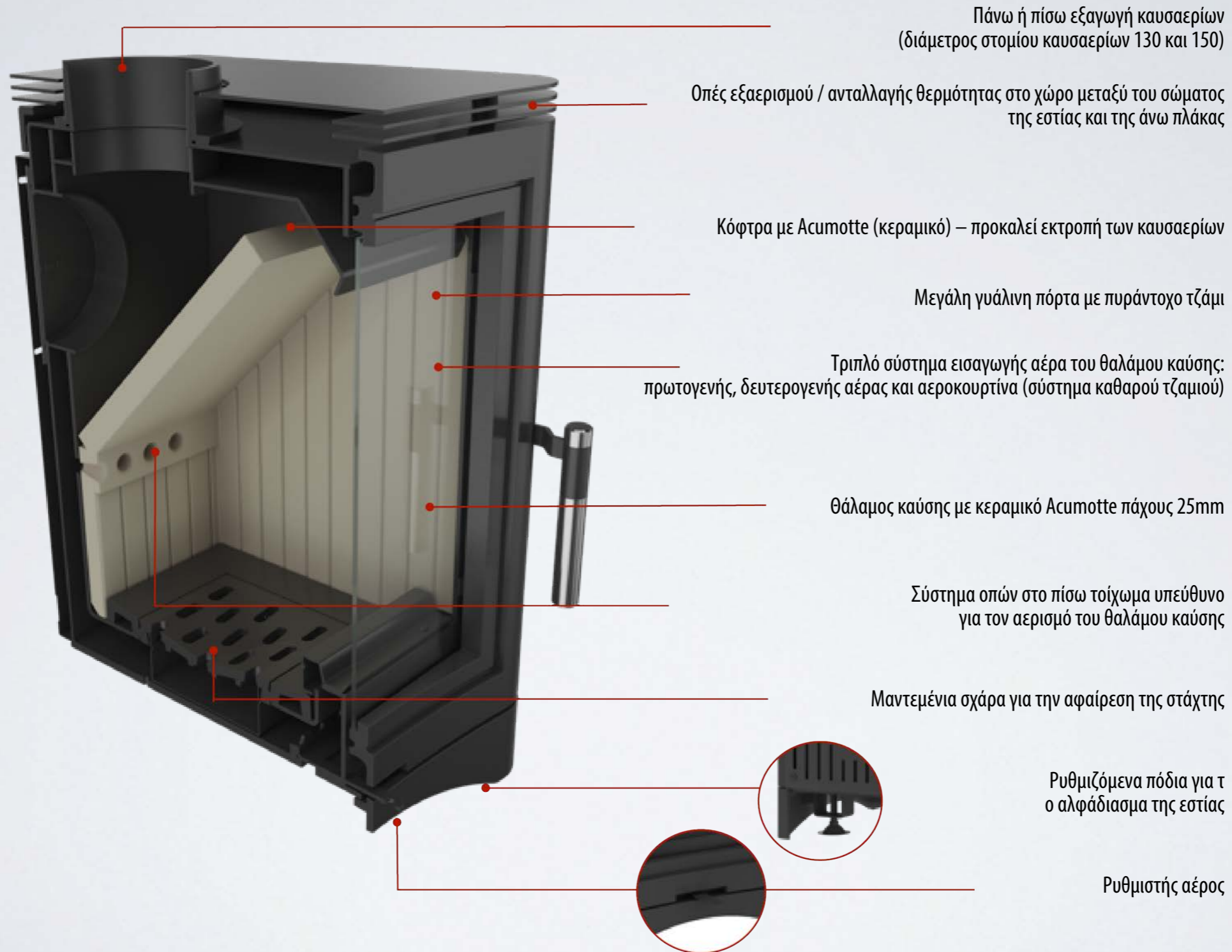
τοιχώματα, πόρτα, βάση και σχάρα)

και χάλυβα (εσωτερικός θάλαμος καύσης)

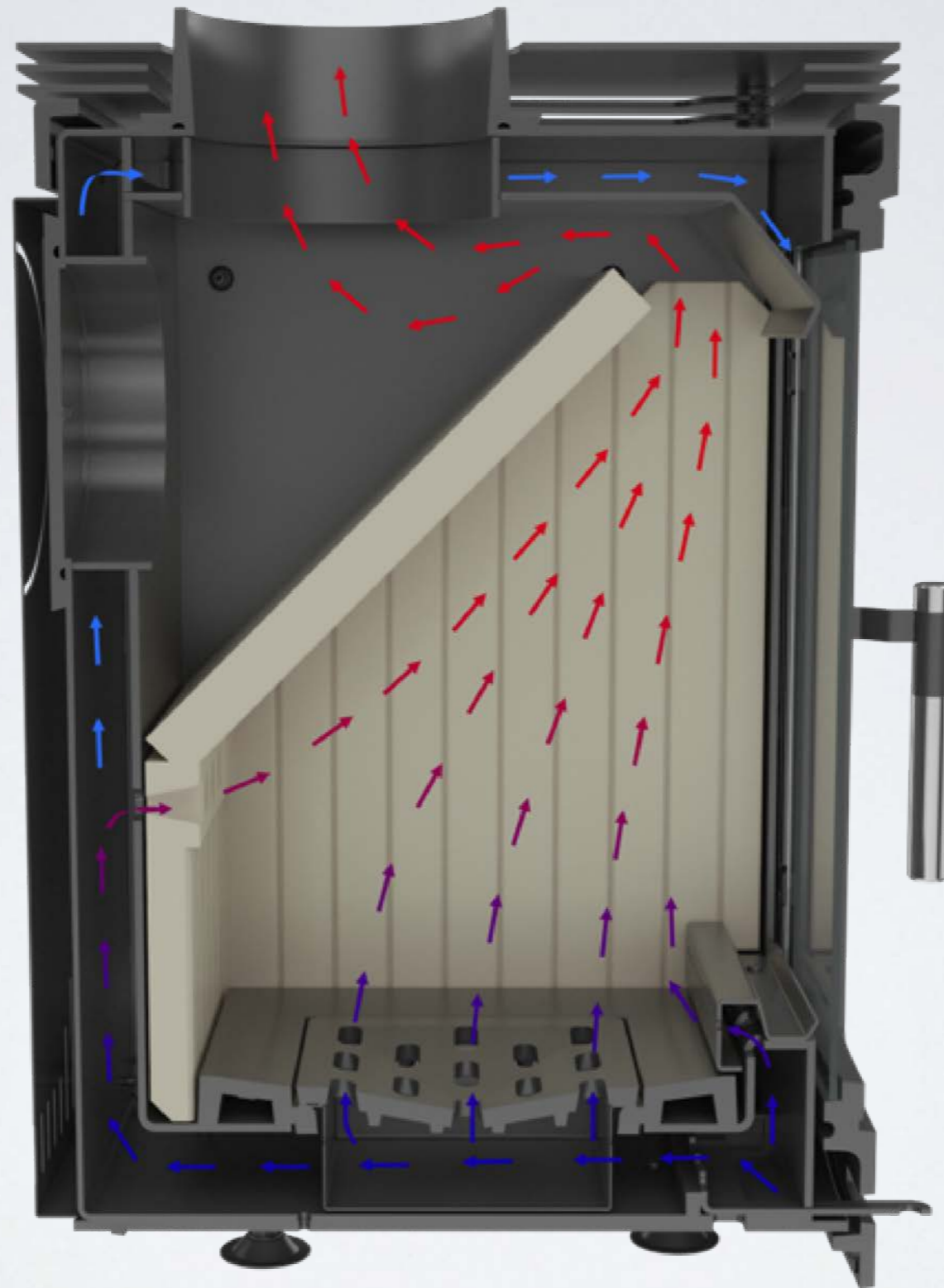
Μεγάλη γυάλινη πόρτα

KOZA/K5/130, KOZA/K5/150

ΠΛΕΟΝΕΚΤΗΜΑΤΑ ΤΖΑΚΟΣΟΜΠΩΝ ΚΟΖΑ Κ5



ΚΥΚΛΟΦΟΡΙΑ ΑΕΡΑ ΣΕ ΣΟΜΠΕΣ ΚΟΖΑ Κ5



ΣΥΝΤΟΜΑ!



ΚΟΖΑ Κ5 ΜΕ ΠΟΔΙ

WK440 ΚΑΙ ΠΑΛΙ ΠΡΟΣ ΠΩΛΗΣΗ!



WK 440

BLANKA ΒΕΤΟΝ ΜΕ ΖΕΣΤΗ ΕΠΕΝΔΥΣΗ



BLANKA/BETON

ΕΝΕΡΓΕΙΑΚΑ ΤΖΑΚΙΑ σύμφωνα με τα πρότυπα BImSchV 2



Ενεργειακά τζάκια αέρος:

- σειρά τζακιών **MB** (ίσια πρόσοψη, ενιαίο τζάμι): MBM 10, MBO 15
- σειρά τζακιών **NADIA** (ίσια πρόσοψη, συρόμενη πόρτα, ενιαίο τζάμι): NADIA/8, NADIA/10, NADIA/12, NADIA/13, NADIA/14
- σειρά τζακιών **BLANKA** (ίσια πρόσοψη, συρόμενη πόρτα, ενιαίο τζάμι): BLANKA/8, BLANKA/670/570, BLANKA/910
- σειρά τζακιών **ZIBI** (ίσια πρόσοψη, συρόμενη πόρτα, ενιαίο τζάμι):
- ενεργειακό τζάκι **FRANEK 12**
- ενεργειακό τζάκι **ATENA 12**

Ενεργειακά τζάκια καλοριφέρ:

- σειρά τζακιών **AQUARIO** τύπου: AQUARIO A14, AQUARIO A18, AQUARIO M8, AQUARIO M12, AQUARIO Z10, AQUARIO Z14, AQUARIO 012, AQUARIO 016
- σειρά τζακιών **EKO AQUA** τύπου: AMELIA EKO AQUA 14, AMELIA EKO AQUA 18, OLIVIA EKO AQUA12, OLIVIA EKO AQUA 16, ZUZIA EKO AQUA 10, ZUZIA EKO AQUA 14, MAJA EKO AQUA 8, MAJA EKO AQUA 12

Τζακόσομπες:

- σειρά σομπών **KOZA AB**: KOZA/AB, KOZA/AB/S, KOZA/AB/S/N
- τζακόσομπα **KOZA K5**

ΕΝΕΡΓΕΙΑΚΑ ΤΖΑΚΙΑ ιδανικά για σπίτια με μηχανικό εξαερισμό (ανάκτηση θερμότητας)



Ενεργειακά τζάκια:

- σειρά τζακιών **MB** (ίσια πρόσοψη, ενιαίο τζάμι): MBM 10, MBO 15
- σειρά τζακιών **NADIA** (ίσια πρόσοψη): NADIA/8, NADIA/10, NADIA/12, NADIA/13, NADIA/14
- σειρά τζακιών **ZIBI** (ίσια πρόσοψη)
- ενεργειακό τζάκι **FRANEK 12**
- σειρά τζακιών **AQUARIO** τύπου: AQUARIO A14, AQUARIO A18, AQUARIO M8, AQUARIO M12, AQUARIO Z10, AQUARIO Z14, AQUARIO 012, AQUARIO 016

ΕΝΕΡΓΕΙΑΚΑ ΤΖΑΚΙΑ ΚΑΛΟΡΙΦΕΡ



WIKTOR 12 DECO PW

ΠΛΕΟΝΕΚΤΗΜΑΤΑ ΕΝΕΡΓΕΙΑΚΩΝ ΤΖΑΚΙΩΝ ΚΑΛΟΡΙΦΕΡ ΓΙΑ ΣΥΝΕΧΗ ΚΑΥΣΗ

σύστημα καθαρού τζαμιού – μειώνει τον σχηματισμό αιθάλης στο τζάμι

λαβές – βοηθάνε για την μεταφορά της εστίας

φλογοσωλήνες – αυξάνουν την επιφάνεια ανταλλαγής θερμότητας με νερό

ενσωματωμένο τάμπερ – ρυθμίζει την ένταση ελκυσμού του τζακιού

κωνικός εναλλάκτης καυσαερίων – αυξάνει την επιφάνεια ανταλλαγής θερμότητας μεταξύ των θερμών καυσαερίων και του εξωτερικού χώρου

πυράντοχο τζάμι – αντέχει θερμοκρασίες έως και 800°C

σπирάλ ασφαλείας – πρόσθετη επιλογή

σύστημα κρύου πόμολου – επιτρέπει την αφαίρεση του πόμολου κατά τη στιγμή καύσης στο τζάκι

ειδικά καρφιά στερέωσης του συστήματος νερού καθώς και υλικό: λαμαρίνα για λέβητα 4mm, εξασφαλίζουν την άψογη λειτουργία της εστίας

διακοσμητικό προστατευτικό – προστατεύει το ξύλο από τυχόν πτώση από τον θάλαμο καύσης

μεγάλος θάλαμος καύσης

ρύθμιση παροχής αέρα μέσω του σταχτοδοχείου

στόμιο εισαγωγής αέρα – στόμιο εγκατεστημένο πάνω στην ενεργειακή εστία, το οποίο έχει ως αποστολή την εισαγωγή φρέσκου εξωτερικού αέρα στον θάλαμο καύσης – προαιρετική επιλογή

κινητή σχάρα, χάρη στην οποία καθαρίζεται εύκολα η στάχτης

συρτάρι συλλογής στάχτης, στο οποίο συγκεντρώνεται το υπόλειμμα μετά την καύση του ξύλου



ίσιο



πανοραμικό



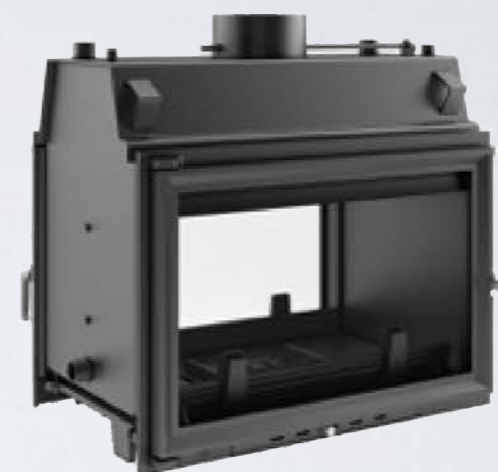
πρισματικό



αριστερό



δεξί



τούνελ



ενιαίο τζάμι – αριστερό



ενιαίο τζάμι – δεξί



συρόμενη πόρτα

ΠΛΕΟΝΕΚΤΗΜΑΤΑ ΕΝΕΡΓΕΙΑΚΩΝ ΤΖΑΚΙΩΝ ΚΑΛΟΡΙΦΕΡ ΜΕ ΤΡΑΠΕΖΙΑ ΒΑΣΗ ΓΙΑ ΣΥΝΕΧΗ ΚΑΥΣΗ

σύστημα καθαρού τζαμιού – μειώνει τον σχηματισμό αιθάλης στο τζάμι

λαβές – βοηθάνε για την μεταφορά της εστίας

ενσωματωμένο τάμπερ – ρυθμίζει την ένταση ελκυσμού του τζακιού

κόφτρα από βερμικουλίτη – προκαλεί εκτροπή των καυσαερίων

σπирάλ ασφαλείας – πρόσθετη επιλογή

πυράντοχο τζάμι – αντέχει θερμοκρασίες έως και 800°C

ειδικά καρφιά στερέωσης του συστήματος νερού καθώς και υλικό: λαμαρίνα για λέβητα 4mm, εξασφαλίζουν την άψογη λειτουργία της εστίας

σύστημα κρύου πόμολου – επιτρέπει την αφαίρεση του πόμολου κατά τη στιγμή καύσης στο τζάκι

μεγάλος θάλαμος καύσης

διακοσμητικό προστατευτικό – προστατεύει το ξύλο από τυχών πτώση από τον θάλαμο καύσης

στόμιο εισαγωγής αέρα – στόμιο εγκατεστημένο πάνω στην ενεργειακή εστία, το οποίο έχει ως αποστολή την εισαγωγή φρέσκου εξωτερικού αέρα στον θάλαμο καύσης – προαιρετική επιλογή

ρύθμιση παροχής αέρα μέσω του σταχτοδοχείου

κινητή σχάρα, χάρη στην οποία καθαρίζεται εύκολα η στάχτης

συρτάρι συλλογής στάχτης, στο οποίο συγκεντρώνεται το υπόλειμμα μετά την καύση του ξύλου



ίσιο



πανοραμικό



πρισματικό



συρόμενη πόρτα

ΕΝΕΡΓΕΙΑΚΑ ΤΖΑΚΙΑ AQUARIO



ΔΙΑΘΕΣΙΜΑ ΜΟΝΤΕΛΑ:

1. AQUARIO M8
2. AQUARIO M12
3. AQUARIO Z10
4. AQUARIO Z14
5. AQUARIO O12
6. AQUARIO O16
7. AQUARIO A14
8. AQUARIO A18



ΠΛΕΟΝΕΚΤΗΜΑΤΑ ΕΝΕΡΓΕΙΑΚΩΝ ΤΖΑΚΙΩΝ ΤΥΠΟΥ AQUARIO

ενσωματωμένο σπирάλ ασφαλείας
 λειτουργεί ως βασική ασφάλεια και
 προστατεύει από υπερθέρμανση

ειδικά καρφιά στερέωσης του συστήματος
 νερού καθώς και υλικό: λαμαρίνα για
 λέβητα 5 mm , εξασφαλίζουν την άψογη
 λειτουργία της εστίας

λαβές – βοηθάνε για την
 μεταφορά της εστίας

θερμαντήρας κάθετος – σύστημα κάθετων
 σωλήνων που αυξάνουν την αλληλεπίδραση
 του νερού με το θερμαντικό μέσο, δηλαδή
 τα καυσαέρια

ρύθμιση διπλού
ανακλαστήρα
 στομίου καυσαερίων

σύστημα δύο κοφτρών (χαλύβδινη και
από βερμικουλίτη) – εκτροπής καυσαερίων

αεροκουρτίνα που δημιουργεί ένα
σύστημα καθαρού τζαμιού –
 μειώνει τον σχηματισμό αιθάλης
 στο τζάμι

μεγάλος θάλαμος καύσης με κεραμικό
 Acumotte (σύστημα οπών στο πίσω
 τοίχωμα υπεύθυνο για τον αερισμό
 του θαλάμου καύσης)

πυράντοχο τζάμι – αντέχει
 θερμοκρασίες έως και 800°C

εστία χωρίς σχάρα – δευτερεύουσα καύση

εύχρηστη χειρολαβή
 για το άνοιγμα της πόρτας

εισαγωγή αέρα – στόμιο εγκατεστημένο
 πάνω στην ενεργειακή εστία, το οποίο έχει ως
 αποστολή την εισαγωγή φρέσκου εξωτερικού
 αέρα στον θάλαμο καύσης

ρυθμιζόμενα πόδια – για το
 αλφάδιασμα της εστίας

ρύθμιση αερισμού του
θαλάμου καύσης

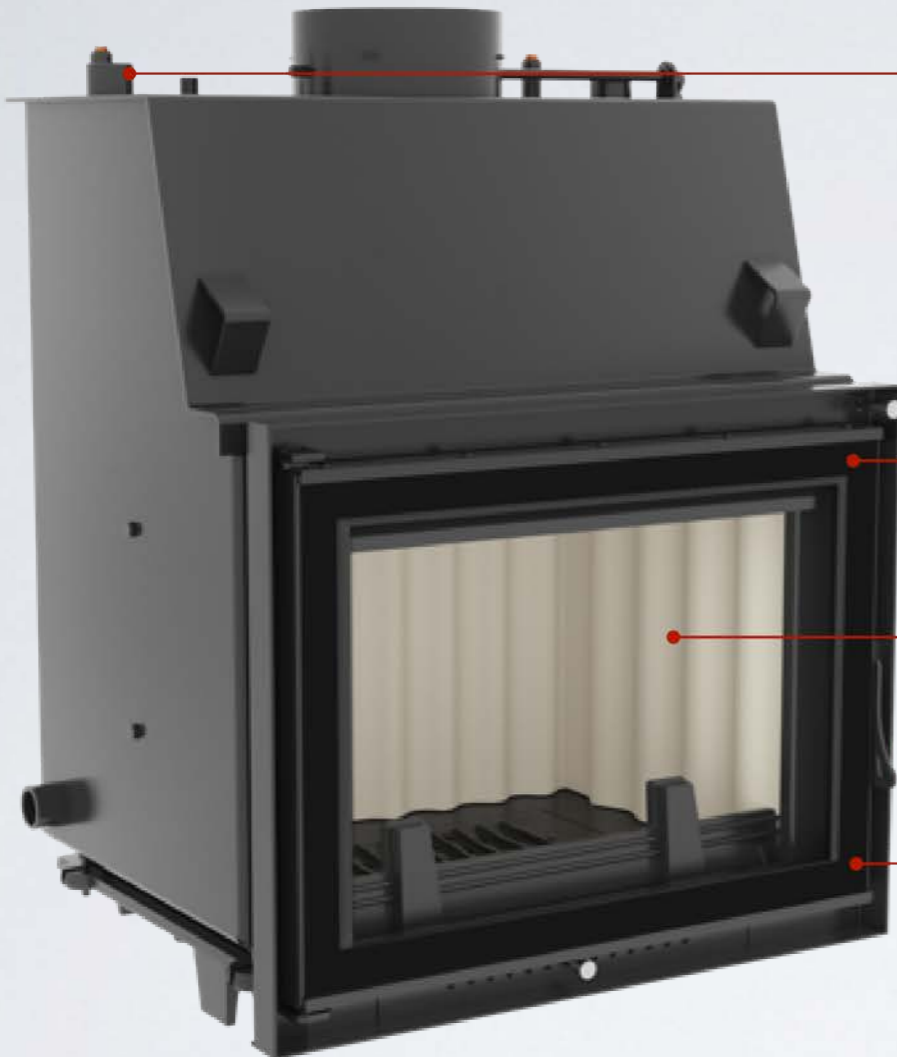
ΕΝΕΡΓΕΙΑΚΑ ΤΖΑΚΙΑ ΚΑΛΟΡΙΦΕΡ ΣΕ ΕΚΔΟΣΗ DECO



ΔΙΑΘΕΣΙΜΑ ΜΟΝΤΕΛΑ:

ANTEK, ERYK, WIKTOR, FELIX, MAJA,
ZUZIA, OLIWIA, AMELIA, ZUZIA DIN.

ΠΛΕΟΝΕΚΤΗΜΑΤΑ ΕΝΕΡΓΕΙΑΚΩΝ ΤΖΑΚΙΩΝ ΚΑΛΟΡΙΦΕΡ ΤΗΣ ΣΕΙΡΑΣ DECO



ενσωματωμένο σπирάλ ασφαλείας ως βασική ασφάλεια υπερθέρμανσης

συμπεριλαμβάνεται μονό εξωτερικό τζάμι τύπου glass, το οποίο προσφέρει στην εστία μια μοντέρνα και κομψή εμφάνιση, ενώ διευρύνει οπτικά την πρόσοψη της εστίας

θάλαμος καύσης με κεραμικό Acumotte (ισχύει για τις εστίες Zuzia, Oliwia, Amelia)

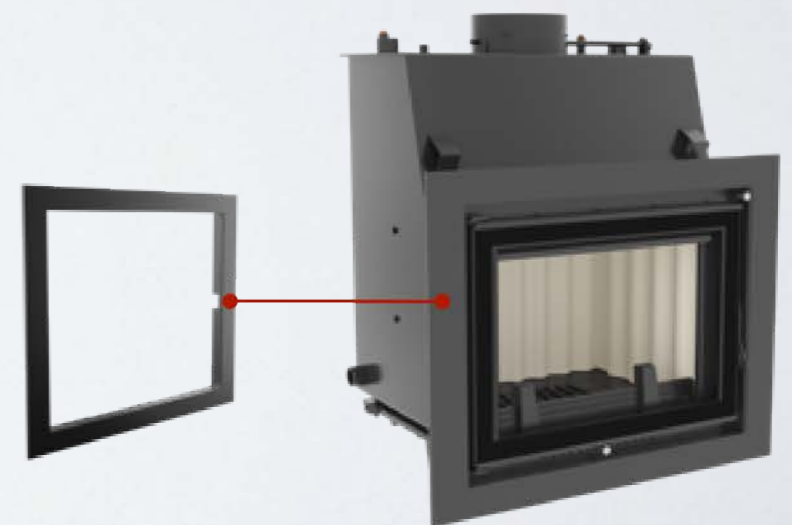
εύχρηστη χειρολαβή για το άνοιγμα της πόρτας

χαλύβδινη πρόσοψη

ΠΟΡΤΑ DECO
για τζάκια αέρα και νερού



BLENDΑ
ατσάλινο διακοσμητικό πλαίσιο
(προαιρετική επιλογή):
- εύκολη, γρήγορη εγκατάσταση
- μοντέρνος σχεδιασμός



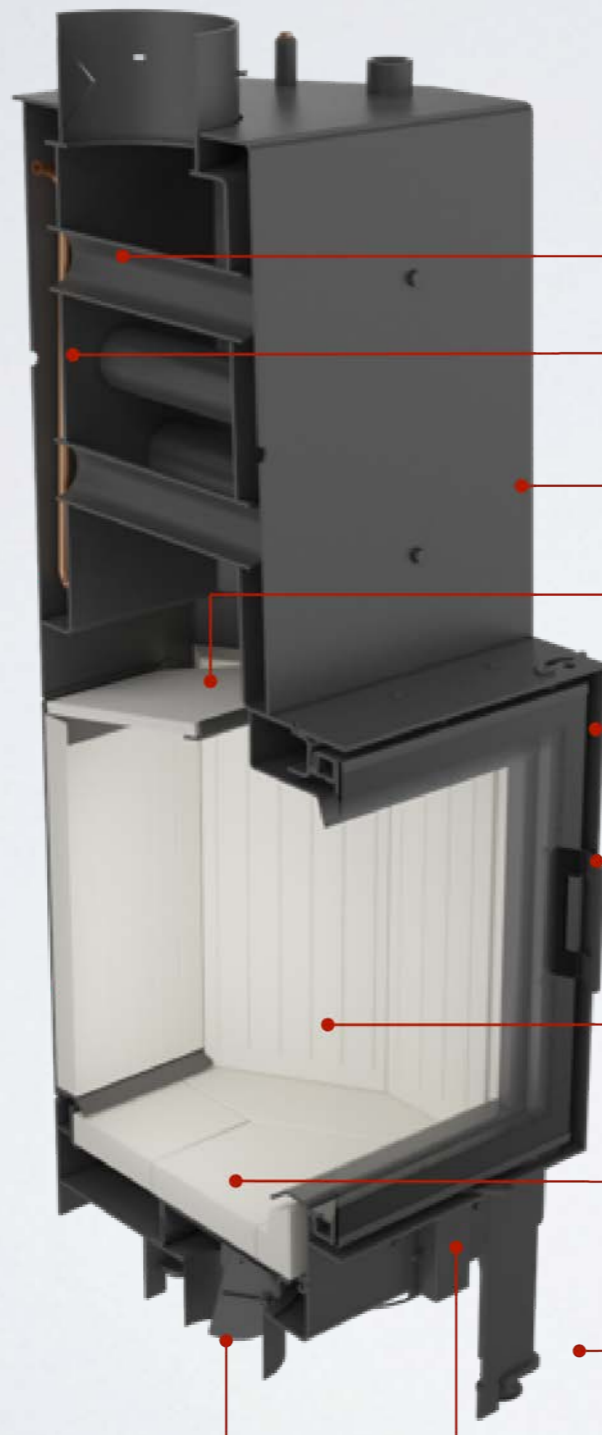
ΕΝΕΡΓΕΙΑΚΟ ΤΖΑΚΙ ΚΑΛΟΡΙΦΕΡ – NADIA/PW 10



Τζάκι ιδανικό για
σπίτια με εναλλάκτες
ανάκτησης θερμότητας!!



Πλεονεκτήματα ενεργειακών τζακιών καλοριφέρ NADIA/PW



σύστημα νερού (θάλαμος νερού και οριζόντιοι φλογοσωλήνες) – επιτρέπει στην ανάκτηση θερμότητας από τα καυσαέρια και μετάδοσης στο σύστημα θέρμανσης, με αυτόν τον τρόπο επιτυγχάνεται η αποτελεσματική ενεργειακή απόδοση της εστίας

ενσωματωμένο σπирάλ ασφαλείας ως βασική ασφάλεια υπερθέρμανσης

σώμα και πρόσοψη εστίας από χάλυβα σχεδιασμένο για λειτουργία σε υψηλές θερμοκρασίες

κόφτρα εκτροπής καυσαερίων, περισσότερο οικολογική καύση

η εστία είναι εξοπλισμένη μόνο με εξωτερικό διακοσμητικό τζάμι τύπου glass

η πόρτα της εστίας διαθέτει ένα σύγχρονο συρόμενο πόμολο (προαιρετικά διαθέσιμο σύστημα κλεισίματος πόρτας) δυνατότητα εναλλαγής της πόρτας από τυπικό δεξιόστροφο άνοιγμα σε αριστερό

μεγάλος θάλαμος καύσης με κεραμικό Acumotte
εξάγωνος θάλαμος καύσης που βοηθά στην καθαριότητα της καύσης
μεγάλος θάλαμος καύσης με κεραμικό Acumotte

εστία χωρίς σχάρα – δευτερεύουσα καύση
διπλό σύστημα εισαγωγής αέρα του θαλάμου καύσης

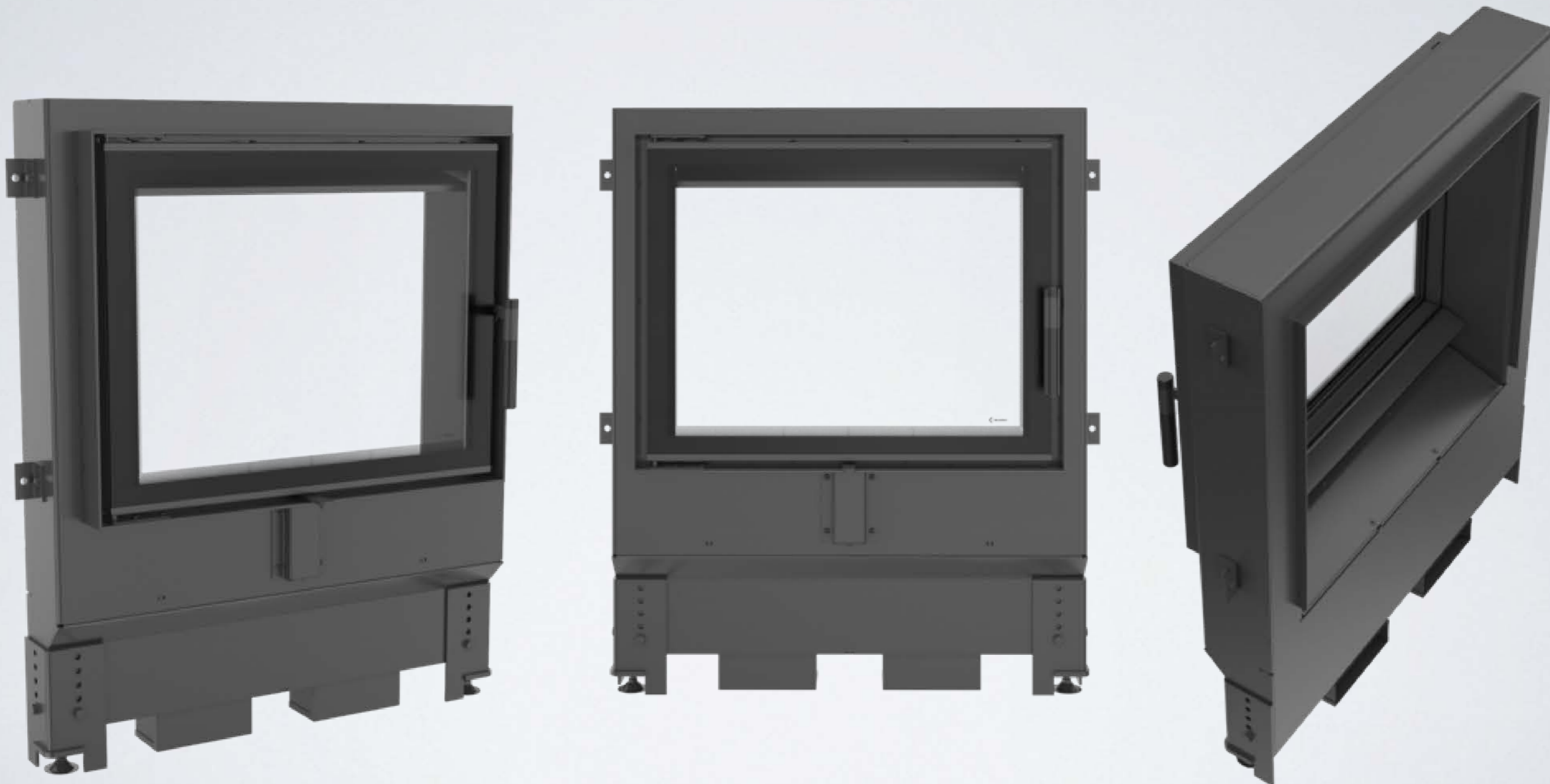
ρυθμιζόμενα πόδια για το αλφάδιασμα της εστίας

ενσωματωμένο στόμιο εισαγωγής φρέσκου αέρα διαμ. 125 mm, με εργοστασιακά εγκατεστημένο κλαπέτο για την ρύθμιση ροής του αέρα
ρύθμιση εισαγωγής του αέρα μέσω ενός μόνο ρυθμιστή, κάτι που αποκλείει την εμφάνιση λάθους από μη κατάλληλη χρήση

ΠΟΡΤΑ/FS/8N



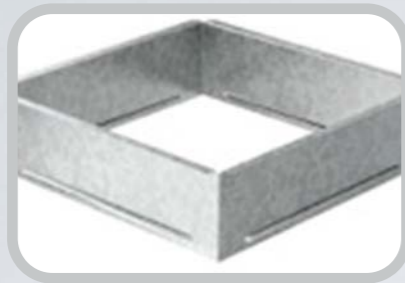
ΠΟΡΤΑ/FS/10N



ΠΕΡΣΙΔΕΣ ΤΖΑΚΙΟΥ



ΠΛΕΟΝΕΚΤΗΜΑΤΑ ΚΛΑΣΣΙΚΩΝ ΠΕΡΣΙΔΩΝ ΤΖΑΚΙΟΥ



πλαίσιο το οποίο επιτρέπει την τοποθέτηση της περσίδας στον τοίχο



κάτω **πλαίσιο**, το οποίο στερεώνει εσωτερικά τα γρίλια και εξωτερικά τα στηρίγματα στερέωσης



εύκαμπτο **στήριγμα** το οποίο στερεώνει την περσίδα μέσα στο πλαίσιο



βολικό **πόμολο** ρύθμισης



η εξωτερική επιφάνεια της περσίδας είναι επικαλυμμένη με **ηλεκτροστατική βαφή πούδρας**, η οποία αποκλείει τον κίνδυνο εμφάνισης κηλίδων, προσφέρει μια σκληρή επικάλυψη ανθεκτική σε διαφόρων ειδών παράγοντες μηχανικούς και χημικούς, σε υπερθέρμανση καθώς και σε δυσμενείς ατμοσφαιρικές συνθήκες



ρύθμιση ανοίγματος γρίλιας, η οποία επιτρέπει την διαμόρφωση ανοίγματος των φύλλων όταν υπάρχει ανάγκη

* **κορνίζα περσίδων γυαλισμένη** κατασκευασμένη από υψηλής ποιότητας ανοξείδωτο ατσάλι με γυαλισμένη υφή

* **κορνίζα περσίδων γαλβανισμένη και επικαλυμμένη** κατασκευασμένη από λαμαρίνα με επικάλυψη γαλβανιζέ

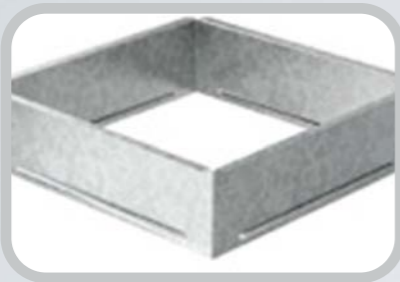


σήτα από ανοξείδωτο ατσάλι υψηλής ποιότητας, με κλασσικό σχήμα οπών



ειδικά διαμορφωμένα κανάλια στα πλαίσια, με σχήμα κοιλωμάτων που εφαρμόζονται στα στηρίγματα, κάτι που εξασφαλίζει την σωστή στερέωση των περσίδων

ΠΛΕΟΝΕΚΤΗΜΑΤΑ ΒΑΜΜ'ΕΝΩΝ ΠΕΡΣΙΔΩΝ ΤΖΑΚΙΟΥ ΤΥΠΟΥ OSCAR



πλαίσιο το οποίο επιτρέπει την τοποθέτηση της περσίδας στον τοίχο



κάτω **πλαίσιο**, το οποίο στερεώνει εσωτερικά τα γρίλια και εξωτερικά τα στηρίγματα στερέωσης



εύκαμπτο **στήριγμα** το οποίο στερεώνει την περσίδα μέσα στο πλαίσιο



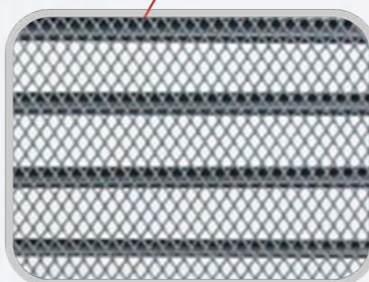
βολικό **πόμολο** ρύθμισης



διακοσμητικό πλαίσιο η εξωτερική επιφάνεια της περσίδας είναι επικαλυμμένη με **ηλεκτροστατική βαφή πούδρας**, η οποία αποκλείει τον κίνδυνο εμφάνισης κηλίδων, προσφέρει μια σκληρή επικάλυψη ανθεκτική σε διαφόρων ειδών παράγοντες μηχανικούς και χημικούς, σε υπερθέρμανση καθώς και σε δυσμενείς ατμοσφαιρικές συνθήκες



ρύθμιση ανοίγματος γρίλιας, η οποία επιτρέπει την διαμόρφωση ανοίγματος των φύλλων όταν υπάρχει ανάγκη



σήτα από ανοξείδωτο ατσάλι υψηλής ποιότητας, με κλασικό σχήμα οπών



ειδικά διαμορφωμένα κανάλια στα πλαίσια, με σχήμα κοιλωμάτων που εφαρμόζονται στα στηρίγματα, κάτι που εξασφαλίζει την σωστή στερέωση των περσίδων

ΠΛΕΟΝΕΚΤΗΜΑΤΑ ΔΙΑΚΟΣΜΗΤΙΚΩΝ ΠΕΡΣΙΔΩΝ ΓΑΛΒΑΝΙΖΕ ΚΛΑΣΣΙΚΩΝ ΚΑΙ ΜΕ ΓΡΙΛΙΑ



πλαίσιο το οποίο επιτρέπει την τοποθέτηση της περσίδας στον τοίχο



κάτω πλαίσιο, το οποίο στερεώνει εσωτερικά τα γρίλια και εξωτερικά τα στηρίγματα στερέωσης



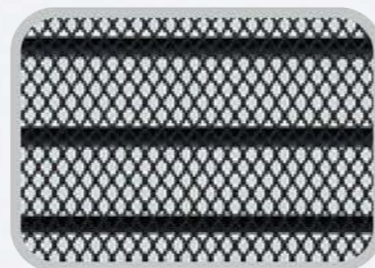
εύκαμπτο **στήριγμα** το οποίο στερεώνει την περσίδα μέσα στο πλαίσιο



βολικό πόμολο ρύθμισης



διακοσμητικά πλαίσια περσίδων κατασκευασμένα από χυτό κράμα ψευδάργυρου και αλουμινίου, τα οποία στην συνέχεια επικαλύπτονται με γαλβανισμό. Η επικάλυψη αυτή παρέχει σταθερότητα του χρώματος και αντοχή στη θερμότητα. Επιπλέον προστατεύει την περσίδα από τυχών μηχανικές βλάβες.



σήτα από ανοξείδωτο ατσάλι υψηλής ποιότητας, με κλασσικό σχήμα οπών



ρύθμιση ανοίγματος γρίλιας, η οποία επιτρέπει την διαμόρφωση ανοίγματος των φύλλων όταν υπάρχει ανάγκη



ειδικά διαμορφωμένα κανάλια στα πλαίσια, με σχήμα κοιλωμάτων που εφαρμόζονται στα στηρίγματα, κάτι που εξασφαλίζει την σωστή στερέωση των περσίδων

ΠΕΡΣΙΔΕΣ FRESH

Διαστάσεις:

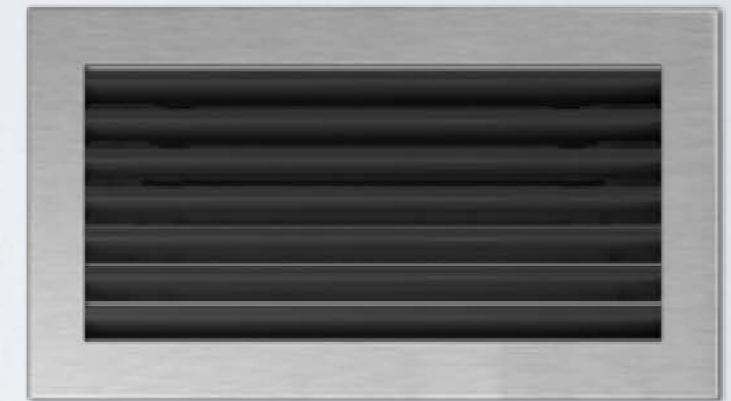
17x17, 17x30, 17x37, 17x49, 17x70 cm

Επιφάνεια λειτουργίας περσίδας:

103, 215, 275, 369, 558 cm²

Διαθέσιμα χρώματα:

λευκό, κρεμ, γραφίτη, μαύρο, χαλκού, μαύρο-ασημί, μαύρο-χρυσό, inox



ΠΛΕΟΝΕΚΤΗΜΑΤΑ ΠΕΡΣΙΔΩΝ ΤΖΑΚΙΟΥ ΤΥΠΟΥ FRESH



πλαίσιο το οποίο επιτρέπει την τοποθέτηση της περσίδας στον τοίχο

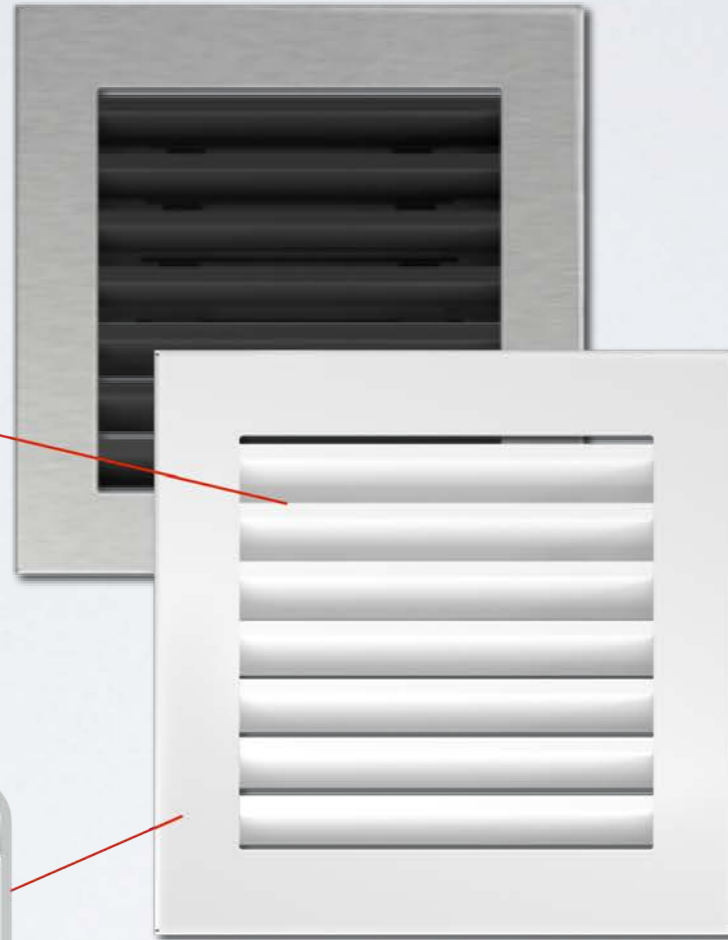


ειδικά διαμορφωμένα σταθερά γρίλια κατασκευασμένα από ατσάλι, που εμποδίζουν την ορατότητα του χώρου μέσα από τις περσίδες διατηρώντας παράλληλα υψηλά επίπεδα απόδοσης



η εξωτερική επιφάνεια της περσίδας είναι επικαλυμμένη με ηλεκτροστατική βαφή πούδρας*, η οποία αποκλείει τον κίνδυνο εμφάνισης κηλίδων, προσφέρει μια σκληρή επικάλυψη ανθεκτική σε διαφόρων ειδών παράγοντες μηχανικούς και χημικούς, σε υπερθέρμανση καθώς και σε δυσμενείς ατμοσφαιρικές συνθήκες

* οι περσίδες FRESH με λειασμένες άκρες, δεν είναι βαμμένες, είναι κατασκευασμένες από ανοξείδωτη λαμαρίνα με στιλβωμένη υφή



κάτω πλαίσιο, το οποίο στερεώνει εσωτερικά τα γρίλια και εξωτερικά τα στηρίγματα στερέωσης



εύκαμπτο στήριγμα το οποίο στερεώνει την περσίδα μέσα στο πλαίσιο
ειδικά διαμορφωμένα κανάλια στα πλαίσια, με σχήμα κοιλωμάτων που εφαρμόζονται στα στηρίγματα, κάτι που εξασφαλίζει την σωστή στερέωση των περσίδων

ΠΕΡΣΙΔΑ ΤΖΑΚΙΟΥ ΣΤΡΟΓΓΥΛΗ (FI)

Διαστάσεις:

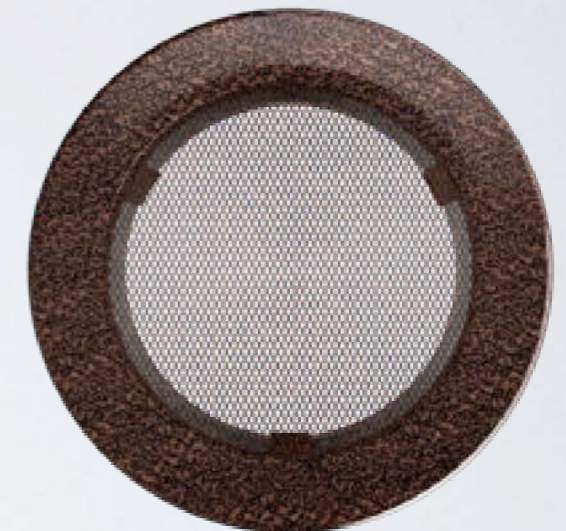
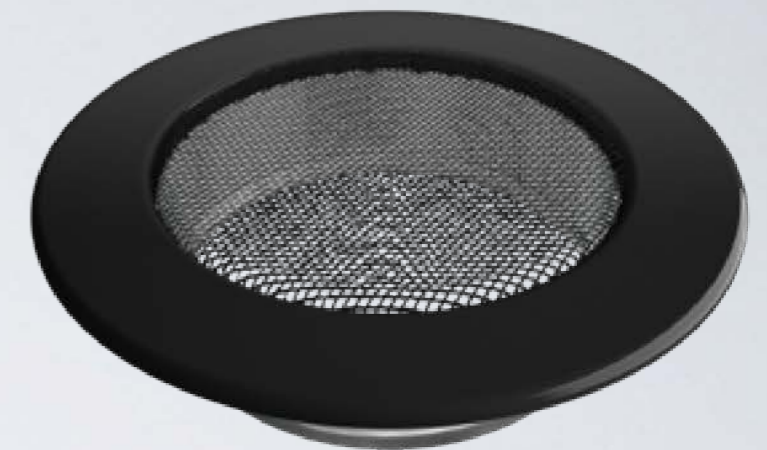
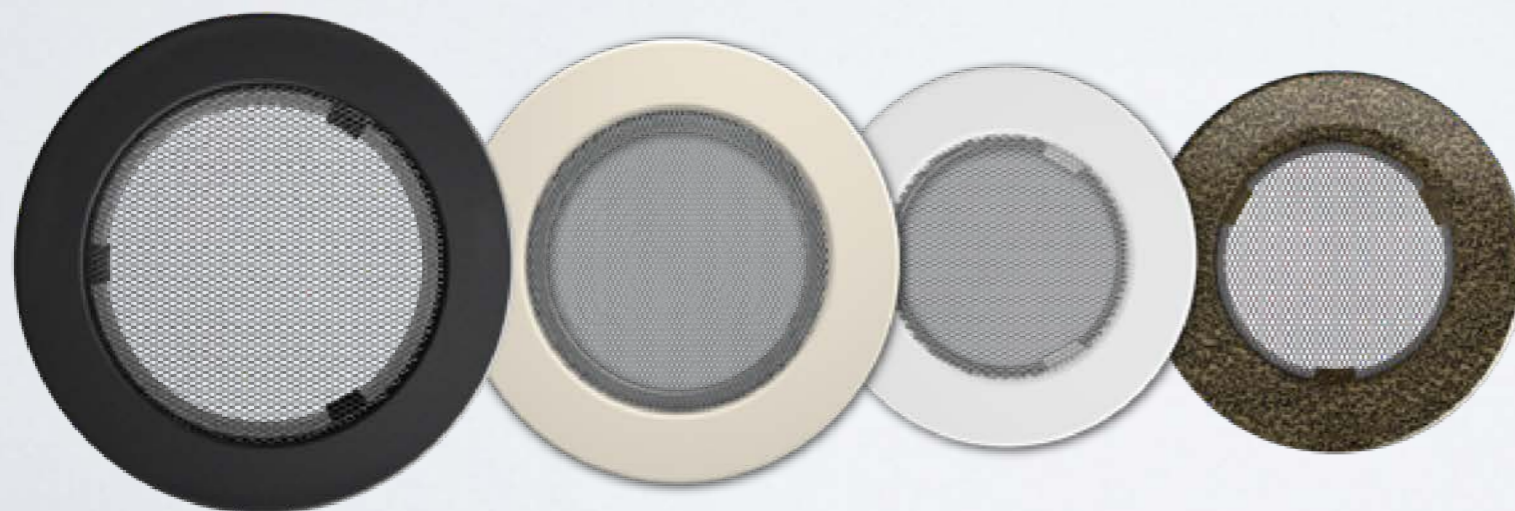
100, 125, 150 mm

Επιφάνεια λειτουργίας περσίδας:

60, 70, 80 cm²

Διαθέσιμα χρώματα:

λευκό, κρεμ, γραφίτη, μαύρο, χαλκού,
μαύρο-ασημί, μαύρο-χρυσό, inox



ΠΛΕΟΝΕΚΤΗΜΑΤΑ ΣΤΡΟΓΓΥΛΩΝ ΠΕΡΣΙΔΩΝ ΤΖΑΚΙΟΥ

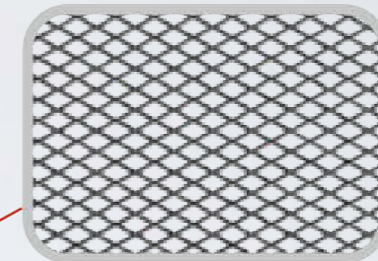
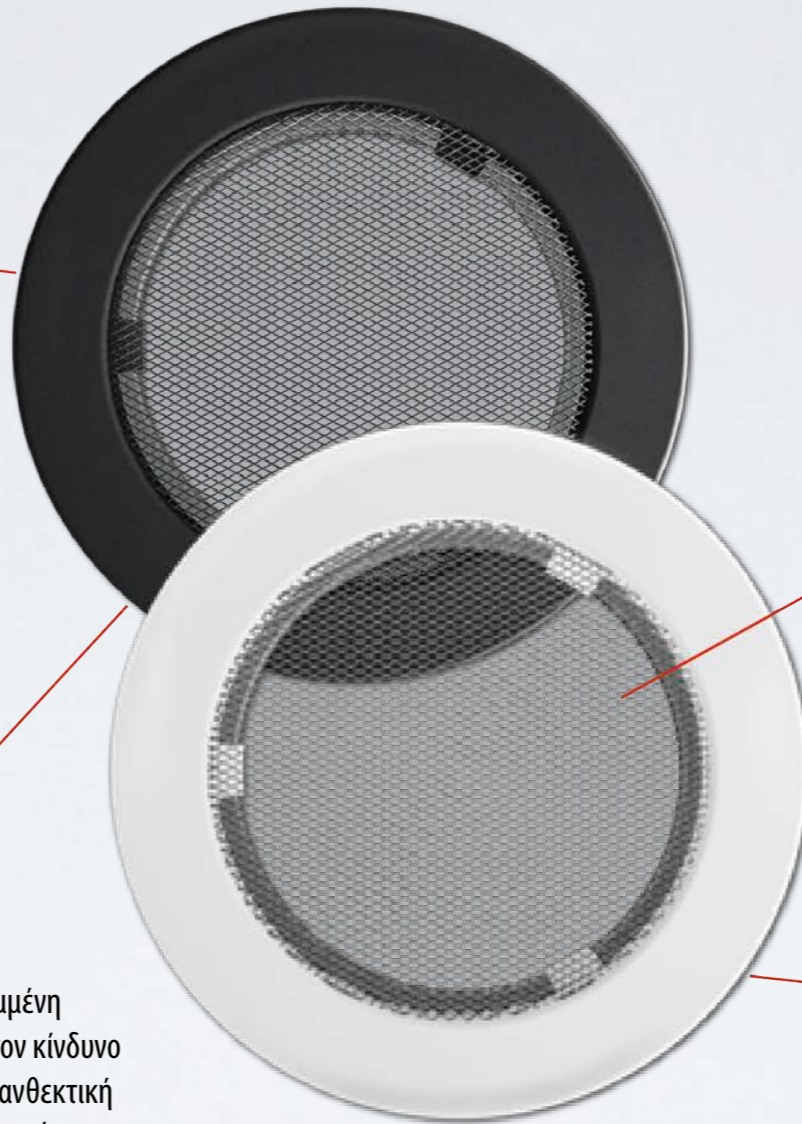


πλαίσιο με διάμετρο 100, 125 ή 150 mm
το οποίο επιτρέπει την τοποθέτηση της
περσίδας στον τοίχο



η εξωτερική επιφάνεια της περσίδας είναι επικαλυμμένη
με ηλεκτροστατική βαφή πούδρας*, η οποία αποκλείει τον κίνδυνο
εμφάνισης κηλίδων, προσφέρει μια σκληρή επικάλυψη ανθεκτική
σε διαφόρων ειδών παράγοντες μηχανικούς και χημικούς,
σε υπερθέρμανση καθώς και σε δυσμενείς ατμοσφαιρικές συνθήκες

* οι ΣΤΡΟΓΓΥΛΕΣ περσίδες με λειασμένες άκρες, δεν είναι βαμμένες, είναι
κατασκευασμένες από ανοξείδωτη λαμαρίνα με στιλβωμένη υφή



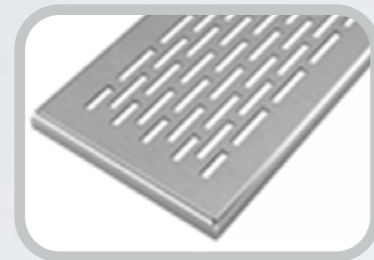
σήτα από ανοξείδωτο ατσάλι υψηλής
ποιότητας, με κλασσικό σχήμα οπών



εύκαμπτο στήριγμα το οποίο στερεώνει την
περσίδα μέσα στο πλαίσιο, ειδικά διαμορφωμένα
κανάλια στα πλαίσια, με σχήμα κοιλωμάτων
που εφαρμόζονται στα στηρίγματα, κάτι που
εξασφαλίζει την σωστή στερέωση των περσίδων

ΠΛΕΟΝΕΚΤΗΜΑΤΑ ΕΠΙΔΑΠΕΔΙΩΝ ΣΧΑΡΩΝ FLOOR

άνω πλαίσιο κατασκευασμένο από στιλβωμένο ανοξείδωτο ατσάλι με πάχος 1,5 mm, με αυξημένη αντοχή στην διάβρωση, την τριβή και το μεγάλο φορτίο •
η τέλεια προσαρμογή της σχάρας, εξασφαλίζει την ανθεκτικότητα σε περίπτωση πίεσης με το πόδι



το στόμιο εξαγωγής αέρα δαπέδου μπορεί να ανοίγει κάθε φορά που χρειάζεται να καθαρίζεται • η σχάρα επικάλυψης εξασφαλίζει τέλεια εμφάνιση σε κάθε σημείο εξαγωγής αέρα



το πλαίσιο της σχάρας είναι κατασκευασμένο από μαύρη λαμαρίνα με πάχος 1 mm βαμμένο με ηλεκτροστατική μαύρη βαφή πούδρας • ενισχυμένη κατασκευή, ανθεκτική στην πίεση, ιδανική για τοποθέτηση στο δάπεδο



μαζί με την επιδαπέδια σχάρα FLOOR πρέπει να αγοραστεί και ροζέτα κατασκευασμένη από γαλβανιζέ λαμαρίνα πάχους 0,5 mm • η σχάρα μπορεί να τοποθετηθεί απευθείας στο δάπεδο ως άκρο συστήματος αεραγωγών

ΠΛΕΟΝΕΚΤΗΜΑΤΑ ΠΕΡΣΙΔΩΝ ΤΖΑΚΙΟΥ ΤΥΠΟΥ ΤΟΥΝΕΛ



διαθέσιμες σε χρώματα:
λευκό, κρεμ, γραφίτη, μαύρο, καθώς και
με λειασμένη άκρη



μοντέρνο σχήμα και ειδική
κατασκευή περσίδας



η εξωτερική επιφάνεια της περσίδας είναι επικαλυμμένη με ηλεκτροστατική **βαφή πούδρας***, η οποία αποκλείει τον κίνδυνο εμφάνισης κηλίδων, προσφέρει μια σκληρή επικάλυψη ανθεκτική σε διάφορων ειδών παράγοντες μηχανικούς και χημικούς, σε υπερθέρμανση καθώς και σε δυσμενείς ατμοσφαιρικές συνθήκες



* οι περσίδες τύπου με **λειασμένες** άκρες, δεν είναι βαμμένες, είναι κατασκευασμένες από ανοξείδωτη λαμαρίνα με στιλβωμένη υφή

Διαστάσεις: 6x40, 6x60, 6x80, 6x100 cm

Επιφάνεια λειτουργίας περσίδας: 112, 172, 232, 292 cm²

Διαθέσιμα χρώματα: λευκό, κρεμ, γραφίτη, μαύρο, με επίστρωση

ΠΕΡΣΙΔΑ ΤΖΑΚΙΟΥ ΤΟΥΝΕΛ

Διαστάσεις απλών περσίδων:

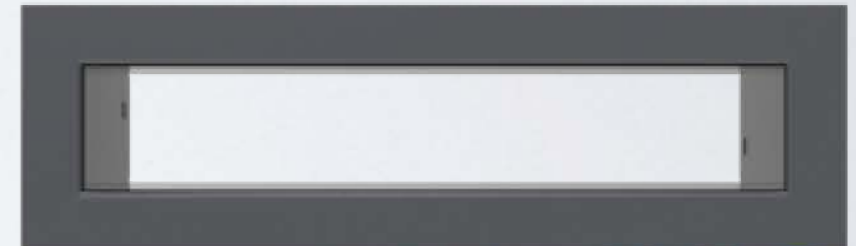
6x20, 6x40, 6x60, 6x100cm

Χρώματα:

λευκό, κρεμ, γραφίτη, μαύρο

Επιφάνεια λειτουργίας περσίδας:

51, 111, 171, 231, 191 cm²



ΠΕΡΣΙΔΑ ΤΖΑΚΙΟΥ LUFT

Διαστάσεις απλών περσίδων:

6x20, 6x40, 6x60, 6x100, 9x20, 9x40, 9x60, 9x80, 9x100cm

Διαστάσεις περσίδων γωνιακών:

56x56x9; 76,6x54,7x9; 54,7x76,6x9; 6x56x6; 76,6x54,7x6;
54,7x76,6x6 cm

Χρώματα:

λευκό, κρεμ, γραφίτη, μαύρο



ΒΙΟΛΟΓΙΚΑ ΤΖΑΚΙΑ ΑΥΤΟΝΟΜΑ – ΠΛΑΙΣΙΟΥ



EGZUL SWAROVSKY

ΒΙΟΛΟΓΙΚΑ ΤΖΑΚΙΑ ΑΥΤΟΝΟΜΑ – ΠΛΑΙΣΙΟΥ



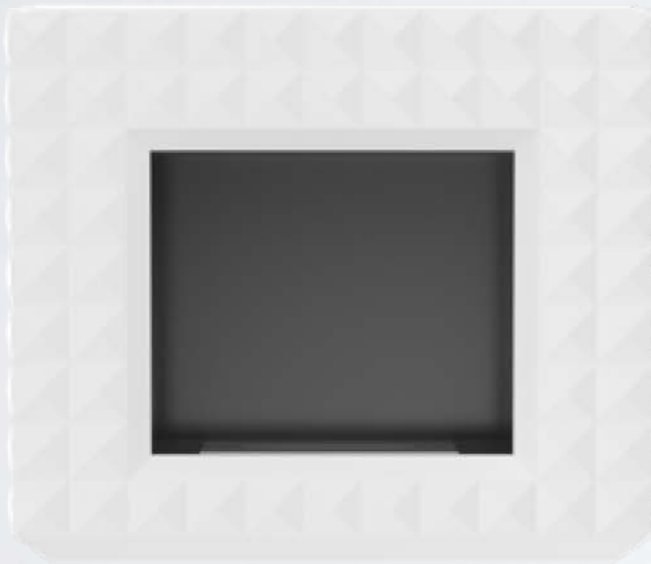
APRIL



AUGUST



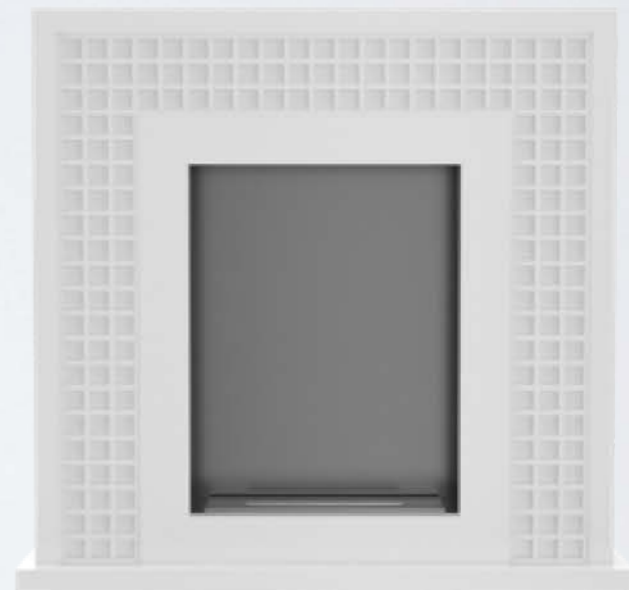
DECEMBER



EGZUL



FEBRUARY



JANUARY

ΒΙΟΛΟΓΙΚΑ ΤΖΑΚΙΑ ΑΥΤΟΝΟΜΑ – ΠΛΑΙΣΙΟΥ



JULY



JUNE



LEGIONIS



MARCH



MAY



NOVEMBER

ΒΙΟΛΟΓΙΚΑ ΤΖΑΚΙΑ ΑΥΤΟΝΟΜΑ - ΠΛΑΙΣΙΟΥ



OCTOBER



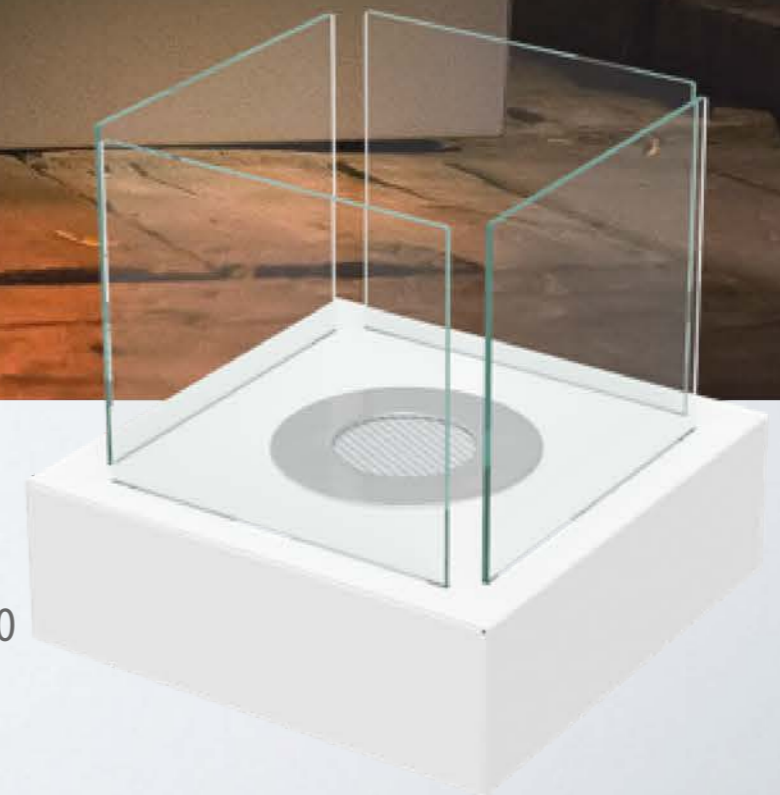
PLANET

ΒΙΟΛΟΓΙΚΑ ΤΖΑΚΙΑ ΑΥΤΟΝΟΜΑ

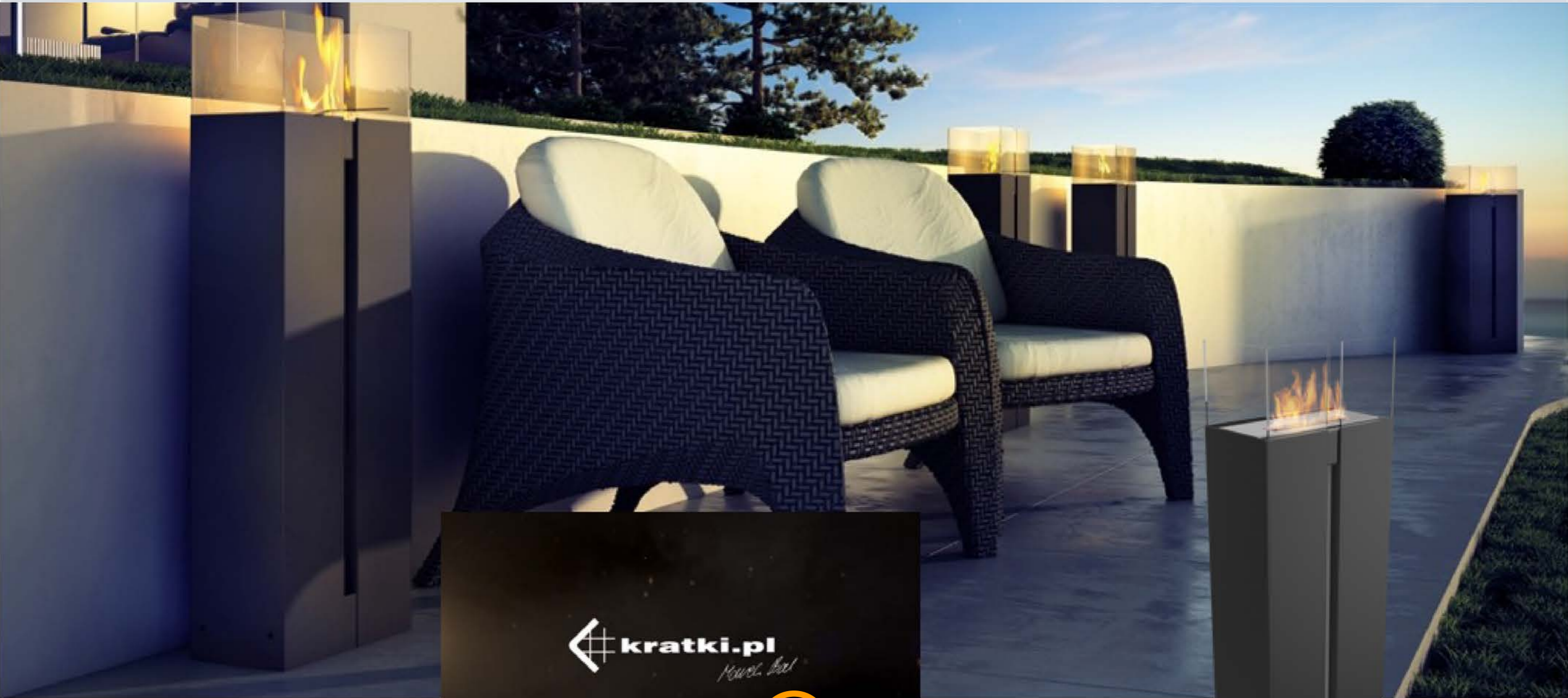


Kratki.pl Marek Bal

ΒΙΟΛΟΓΙΚΟ ΤΖΑΚΙ TANGO



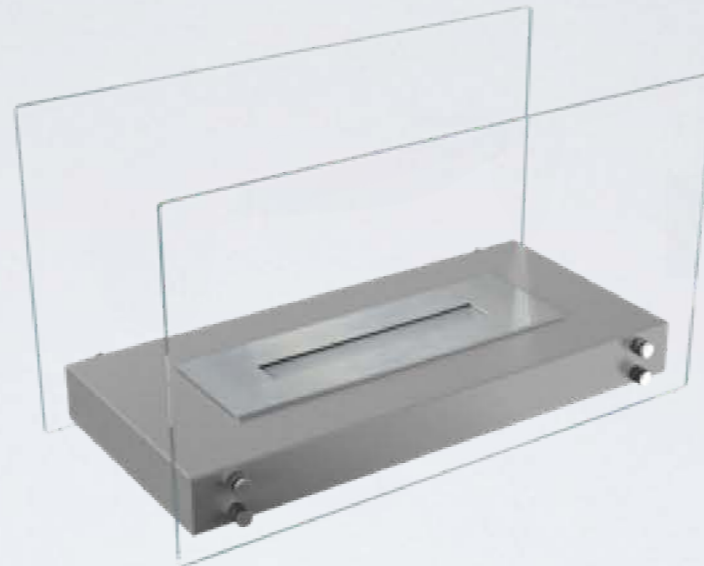
ΒΙΟΛΟΓΙΚΑ ΤΖΑΚΙΑ ΑΥΤΟΝΟΜΑ



ΒΙΟΛΟΓΙΚΑ ΤΖΑΚΙΑ ΑΥΤΟΝΟΜΑ



GALINA



HOTEL



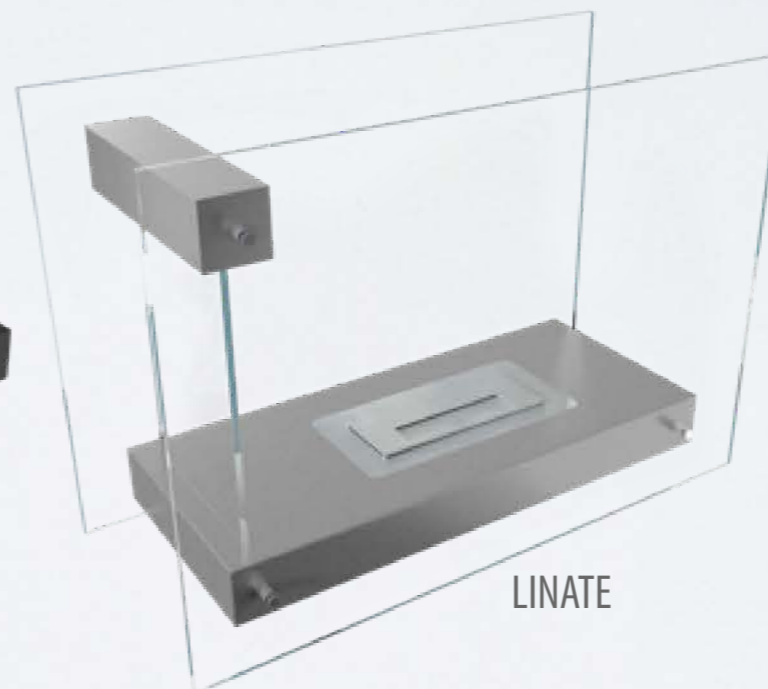
HOTEL/KRZAK



INDIA



KILO



LINATE



MISA

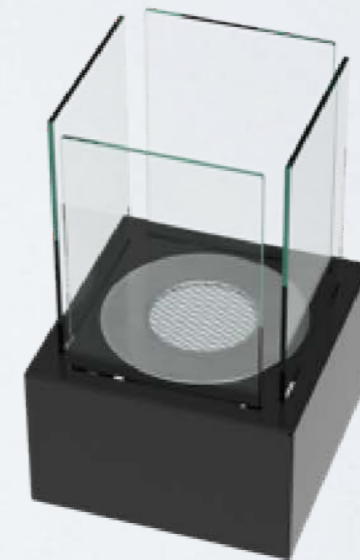
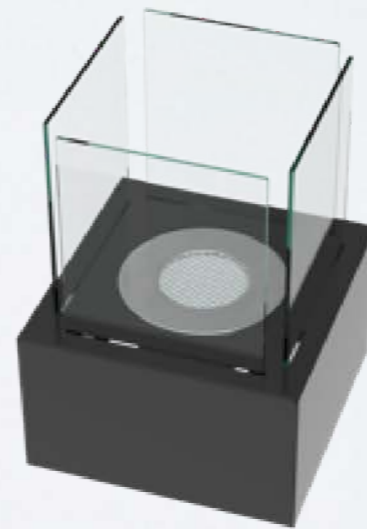
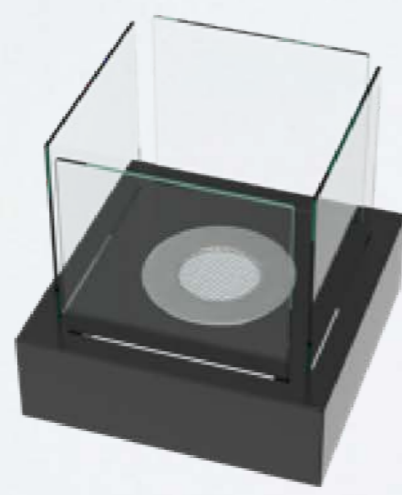
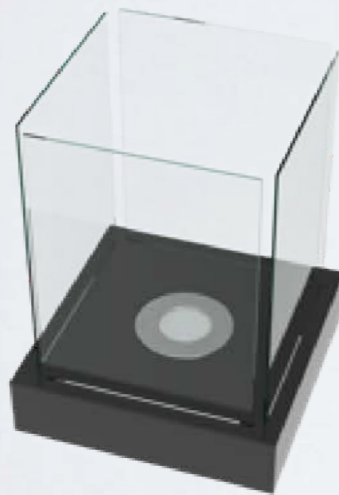
ΒΙΟΛΟΓΙΚΑ ΤΖΑΚΙΑ ΑΥΤΟΝΟΜΑ



ROME0



SIERRA



TANGO

ΒΙΟΛΟΓΙΚΑ ΤΖΑΚΙΑ ΕΠΙΤΟΙΧΙΑ



ΒΙΟΛΟΓΙΚΑ ΤΖΑΚΙΑ ΕΠΙΤΟΙΧΙΑ



PAPA

PAPA MANHATTAN

PAPA SMERF



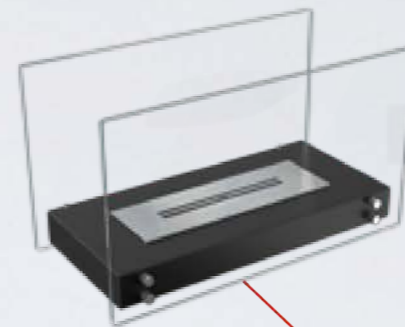
IT'S ALL



ΠΛΕΟΝΕΚΤΗΜΑΤΑ ΒΙΟΛΟΓΙΚΩΝ ΤΖΑΚΙΩΝ



εύκολα στην εγκατάσταση



αβλαβές,
αφού το προϊόν καύσης
είναι υδρατμοί και διοξείδιο
του άνθρακα

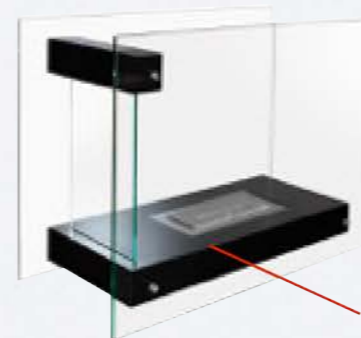
δεν χρειάζονται καμινάδα



βαμμένα με ηλεκτροστατική
βαφή πούδρας υψηλής
ποιότητας



ασφαλές δοχείο βιολογικού τζακιού
με απορροφητικό ένθετο• δοχείο
κατασκευασμένο από ανοξείδωτο ατσάλι

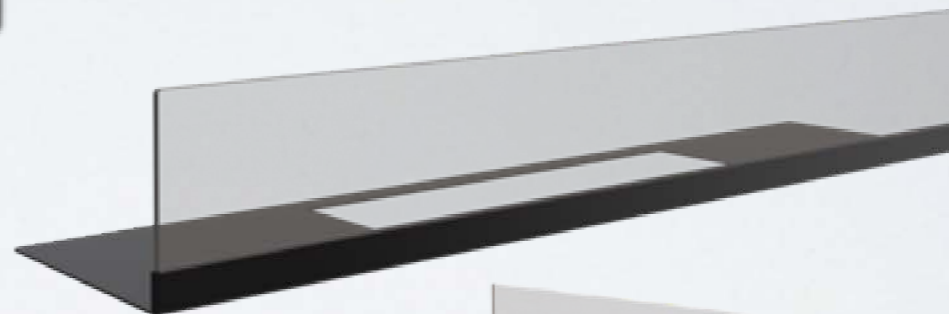


διατίθενται σε διάφορους
τύπους, χρώματα και
φινιρίσματα



ΥΓΡΟ ΓΙΑ ΒΙΟΛΟΓΙΚΑ ΤΖΑΚΙΑ
BIO_DECO

ΒΙΟΛΟΓΙΚΑ ΤΖΑΚΙΑ ΜΕ ΤΖΑΜΙ



ALPHA

CHARLIE

DELTA 2

BRAVO

CHARLIE 2

GOLF QUAT

BRAVO 2

DELTA

SIERRA



Το ασφαλές δοχείο βιολογικού τζακιού με απορροφητικό ένθετο αποτελεί μια νέα λύση που εφαρμόζεται σε δοχεία βιολογικών τζακιών. Επηρεάζει σημαντικά στην μείωση κατανάλωσης του καυσίμου και πάνω απ' όλα αποκλείει την κίνδυνο διαρροής/υπερχείλισης του, ακόμη και σε περίπτωση τυχαίας ανατροπής του βιολογικού τζακιού εν ώρα λειτουργίας.

Διαθέσιμα δοχεία βιοκαυσίμου χωρητ. - 0,4L:1,2 L:1,6L

ΔΟΧΕΙΟ ΒΙΟΚΑΥΣΙΜΟΥ ΑΡΩΜΑΤΟΘΕΡΑΠΕΙΑ



ΧΩΡΗΤΙΚΟΤΗΤΑ (BIO-DECO) - 0,4 l



ΧΩΡΗΤΙΚΟΤΗΤΑ (BIO-DECO) - 1,2 l



AF/PL/930

ΒΙΟΛΟΓΙΚΑ ΤΖΑΚΙΑ με πιστοποιητικό TÜV



Ασφάλεια
Ελεγχόμενη παραγωγή

www.tuv.com
ID 0000044536

Βιολογικά τζάκια επιτοίχια:

AF, ALPHA, BALL, BRAVO, BRAVO 2, CHARLIE,
CHARLIE 2, DELTA, DELTA 2, GOLF, JULIET,
JULIET 1100, JULIET 1500, LIMA, MILA, OSCAR,
PAPA, QUEBEC, QUAT,

Βιολογικά τζάκια αυτόνομα:

APRIL, AUGUST, DECEMBER, EGZUL,
FEBRUARY, FOCUS, JANUARY, JULY,
JUNE, LEGIONIS, MARCH, MAY,
NOVEMBER, OCTOBER, QUAERERE,
SEPTEMBER, FOXTROT, GALINA, HOTEL,
HOTEL MINI, HOTEL KRZAK, HOTREL MINI
KRZAK, INDIA, INDIA MINI, INDIA MAX,
KILO, LINATE, MISA, MISA MINI, ROMEO,
SIERRA.



ΛΞΕΣΟΥΡ ΓΙΑ ΒΙΟΛΟΓΙΚΑ ΤΖΑΚΙΑ



ΚΑΤΟΠΙΝ ΠΑΡΑΓΓΕΛΙΑΣ



Ρωτήστε τον εκπρόσωπο πωλήσεων της εταιρίας μας σχετικά με την δυνατότητα κατασκευής βιολογικού τζακιού κατόπιν παραγγελίας.

ΚΑΝΤΕ ΛΗΨΗ



Συμπληρώστε το έντυπο και στείλτε το στον εκπρόσωπο πωλήσεων.

ΑΠΟΚΤΗΣΤΕ ΤΟ



Απολαύστε το δικό σας σχέδιο βιολογικού τζακιού.



Επενδύσεις τζακιών



Πλαίσια από καπλαμά



Πλαίσια από πέτρα και ασάλι



Επένδυση χωριάτικου στυλ: ίσια και γωνιακή





Πλαίσια από πέτρα και ασάλι





Πλαίσια από καπλαμά





Επένδυση χωριάτικου στυλ: ίσια και γωνιακή



WE ARE ALSO HAPP

INSPIRED BY PHARRELL WILLIAMS



Kratki.pl Marek Bal
Wsola, ul. Gombrowicza 4
26-660 Jedlińsk
NIP 796 115 80 07
Regon 670814979

EXPORT
export@kratki.pl
[tel. +48 48 384 44 88](tel:+48483844488)
[fax +48 48 384 44 88](tel:+48483844488)