



# THE RM OZ EL<sup>®</sup>



ΚΑΤΑΛΟΓΟΣ  
2025



## > Η ΙΣΤΟΡΙΑ ΤΗΣ ΕΠΙΧΕΙΡΗΣΗΣ ΜΑΣ

Η επιχείρησή μας ιδρύθηκε το 1986 και ιδρυτής της είναι ο Βασίλειος Ζέλιος. Η ονομασία της προέρχεται από τον συνδυασμό των λέξεων "ΘΕΡΜΟΣ" και "ΖΕΛΙΟΣ" που προκύπτει η ονομασία ΘΕΡΜΟΖΕΛ. Αρχικά η παραγωγή ασχολήθηκε με την κατασκευή μεταλλικών αερόθερμων τζακιών, όπως επίσης και με και την επικυρωμένη πατέντα μας τον "Κόκορα". Το 1991 ξεκινά η παραγωγή των πρώτων πυροτουβλένιων τζακιών, ενώ το 1994 προστίθεται και η παραγωγή ψησταριών. Οι απαιτήσεις των καταναλωτών για σωστή ποιότητα στα μαντεμίνια τζακία οδηγεί το 1997 στην λειτουργία κυπρίου. Από το 2010 καθώς η σκυτάλη της εταιρίας περνάει στην δεύτερη γενιά ξεκινά η παραγωγή των ενεργειακών τζακιών.



## > ΜΕΤΑΠΟΙΗΣΗ ΜΕΤΑΛΛΟΥ

Ανέκαθεν η μεταποίηση μετάλλου έπαιζε κυρίαρχο ρόλο στην παραγωγική διαδικασία κατασκευής του τζακιού όπως και των καλουπιών. Όταν το 2014 παρατηρήθηκε αύξηση στην ζήτηση ενεργειακών τζακιών, στραφήκαμε στον εκσυγχρονισμό του εξοπλισμού μας, χρησιμοποιώντας πλέον "Laser cnc κοπή μεταλλού," "στραντζόπρεσα cnc," στραφήκαμε πλέον στην συγκόλληση ορισμένων προϊόντων με την ρομπότ και εστίασαμε πλέον στον απαιτητικό σχεδιασμό διαμόρφωσης του μετάλλου.



## > ΟΙ ΕΓΚΑΤΑΣΤΑΣΕΙΣ ΜΑΣ

Οι ιδιόκτητες κτιριακές εγκαταστάσεις αποτελούνται από 9.700τμ. σε μια έκταση των 60.000 τμ. Τα 6.000 στεγάζουν τους χώρους παραγωγής, τα 3.000 τμ. τους από αποθηκευτικούς χώρους ενώ η έκθεση και τα γραφεία της εταιρίας σε αυτόνομο κτίριο των 700 τ.μ.

(1) Εργοστάσιο, (2) Χώρος Φόρτωσης, (3) Αποθηκευτικοί Χώροι, (4) Έκθεση & Γραφεία, (5) Ιδιωτική Λίμνη, (6) Θεματικό Ξενοδοχείο με Τζακία & Ψησταριές



## > ΕΞΑΓΩΓΕΣ

Μετά από μια δεκαετία που αφιερώσαμε στην έρευνα και μέσα από την συμμετοχή μας σε εκθέσεις του εξωτερικού, έχουμε καταφέρει να δραστηριοποιηθούμε στο τομέα των εξαγωγών. Τα προϊόντα μας εξάγονται σε 17 χώρες και έτσι έχουμε καταφέρει να πετύχουμε και ένα καλό ποσοστό επί του τζίρου μας. Η πλειονότητα των προϊόντων μας καλύπτει τις προδιαγραφές που απαιτούνται από την εκάστοτε χώρα. Εμείς καταβάλουμε κάθε δυνατή προσπάθεια, ώστε να αναπτύσσουμε συνεχώς νέες τεχνολογικές εφαρμογές έτσι ώστε να καλύπτουμε τα πρότυπα των περιβαλλοντικών προδιαγραφών στην παγκόσμια αγορά καύσης.



## > ΧΥΤΗΡΙΟ

Από το 1997 λειτουργεί αυτόνομο χυτήριο μας καθώς και τμήμα κατασκευής καλουπιών. Έτσι εξασφαλίζουμε άριστη ποιότητα και αμεσότητα στις παραδόσεις μας. Το εργοστάσιο μας είναι από τα λίγα που διαθέτουν την δική του χύτευση καθώς και ολοκληρωμένη παραγωγική διαδικασία που αρχίζει από τον σχεδιασμό και εκτείνεται έως την μεταφορά του προϊόντος στους συνεργάτες μας. Όλη αυτή η παραγωγική γραμμή συντελεί στην προσφορά ενός ποιοτικού προϊόντος.



## > ΤΣΙΜΕΝΤΟΠΑΡΑΓΩΓΗ

Μέσα από την πολυετή εμπειρία μας στο χώρο της παραγωγής ψησταριών, φούρνων καθώς και τζακιών από πυροτούβλο και μαντέμι. Καταφέραμε τα τελευταία 20 χρόνια να χρησιμοποιούμε σύγχρονα μηχανήματα επεξεργασίας τσιμέντου ώστε να μπορούμε να παρέχουμε μια σταθερή ποιότητα. Το έμπειρο προσωπικό μας, εγγυάται την άριστη ποιότητα στην κατασκευή των ψησταριών και τζακιών στην οποία απαιτείται τεχνογνωσία λόγω του ότι όλα τα πυροτουβλα τοποθετούνται με το χέρι ένα προς ένα. Από το 1990 έως και σήμερα μας έχουν εμπιστευτεί πάνω από 150.000 νοικοκυριά για τα τσιμεντοειδή προϊόντα μας.



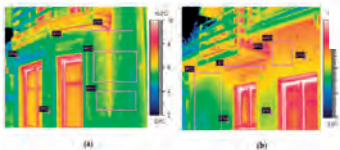
## > ΣΧΕΔΙΑΣΜΟΣ

Σημαντικό ρόλο στον σχεδιασμό ενός ενεργειακού τζακιού διαδραματίζει η φωτιά. Διότι η θερμοκρασία που αναπτύσσεται μέσα σε ένα τζάκι παραμορφώνει κατά ελάχιστα χιλιοστά τον θάλαμο καύσης του τζακιού. Εμείς με πολυετή εμπειρία που διαθέτουμε τόσο στο σχεδιασμό όσο και στην λειτουργία του τζακιού, με τα καταλληλά σχεδιαστικά μέσα και με την σωστή επιλογή των υλικών κατασκευάζουμε προϊόντα που αντέχουν στον χρόνο. Η διαδικασία του σχεδιασμού γίνεται από το δικό μας σχεδιαστικό τμήμα με την επίβλεψη του αρχιτέκτονα και ιδιοκτήτη Δημήτρη Ζέλιου.



## > ΑΝΑΠΤΥΞΗ

Η ανάπτυξη ενός προϊόντος αποτελεί ένα πολύ σημαντικό κομμάτι για κάθε επιχείρηση. Συμμετέχοντας σε Διεθνείς εκθέσεις τόσο στην Ευρώπη όσο και παγκοσμίως και παρακολουθώντας διαρκώς τις εξελίξεις στο θέμα της ενέργειας στην παγκόσμια κοινωνία προσπαθούμε να δημιουργούμε προϊόντα εναρμονισμένα με τα περιβαλλοντικά πρότυπα. Στο πλαίσιο αυτό διαθέτουμε δικό μας εργαστήριο για τις δοκιμές και τις μετρήσεις του κάθε προϊόντος, αλλά συνεργαζόμαστε με εργαστήρια πιστοποίησης τόσο στην Ελλάδα όσο και στο εξωτερικό.



## > ΠΟΙΟΤΗΤΑ & ΤΕΧΝΟΛΟΓΙΑ

Ο τελευταίος τεχνολογικός εξοπλισμός ο οποίος διαθέτουμε μας δίνει την δυνατότητα να ελέγχουμε την διαδικασία παραγωγής από την αρχή ως το τέλος. Διαθέτοντας κωδικό ικνηλασιμότητας μπορούμε ανά πάσα στιγμή αν ένα προϊόν μας παρουσιάσει πρόβλημα να αναζητήσουμε τόσο τα υλικά τα οποία χρησιμοποιήθηκαν στην κατασκευή του έως το άτομο που το κατασκεύασε. Οι πρώτες ύλες καθώς και τα εξαρτήματα που χρησιμοποιούμε προέρχονται και κατασκευάζονται από εργοστάσια της Ευρώπης. Με σύμμαχο το σχεδιασμό και την τεχνολογία των σχεδιαστικών προϊόντων, δημιουργούμε προϊόντα που αντέχουν στον χρόνο και αποδίδουν στο χώρο σας.



## > ΕΓΧΕΙΡΙΔΙΟ ΧΡΗΣΗΣ

Κάθε προϊόν κατασκευής διαθέτει ένα εγχειρίδιο χρήσης που βοηθάει τον αγοραστή κατά την τοποθέτηση αλλά και την λειτουργία της εκάστοτε συσκευής μας. Εκτός από το φυσικό εγχειρίδιο, πάνω σε κάθε προϊόν υπάρχει ένα QRcode που σκανάροντας το σε μεταφέρει στο ηλεκτρονικό εγχειρίδιο. Είναι πολύ σημαντικό να διαβάσετε προσεκτικά το εγχειρίδιο πριν από την τοποθέτηση και λειτουργίας της συσκευής. Θα πρέπει να φυλάσσεται για μελλοντική ανάγνωση και επίσης να γνωρίζεται ότι πάνω αναγράφεται ο κωδικός ικνηλασιμότητας.



## > ΠΙΣΤΟΠΟΙΗΣΗ

Διαθέτουμε EN ISO 9001:2018 για την διαχείριση ποιότητας στην παραγωγική διαδικασία όπου ελεγχόμαστε κάθε χρόνο από τον ανεξάρτητο φορέα πιστοποίησης TÜV Hellas AE. Όλα μας τα προϊόντα διαθέτουν πιστοποίηση CE και τα ενεργειακά μας τζάκια και Eco Design από εργαστήρια στο εξωτερικό όπως NB0476, EN1999 και Ελλάδα NB2537. Τα προϊόντα μας είναι πιστοποιημένα με τα εξής πρότυπα EN 13229:2001/AC:2013 για τα τζάκια, EN13240:2006 για τις σόμπες EN613:2000 και EN613: 2000/A1:2003 για προϊόντα υγραερίου, EN1860-1 για τις ψησταριές, EN12815 για τους ξυλόφουρνους, LVD EN60335-1 και EN60335-2-102 για τα ηλεκτρικά εξαρτήματα στις κασέτες.



## > MARKETING

Το brand της ΘΕΡΜΟΖΕΛ υπάρχει για περισσότερο από 40 χρόνια στην Ελληνική αγορά. Η εταιρεία ΘΕΡΜΟΖΕΛ είναι μια οικογενειακή επιχείρηση που εδώ και 10 χρόνια διοικείται από την δεύτερη γενιά με στόχο έχει να περάσει και στην τρίτη γενιά, αυτό συνεπάγεται ότι προσδοκά να παραμείνει για αρκετά χρόνια στην αγορά. Η προβολή του brand της ΘΕΡΜΟΖΕΛ γίνεται από το internet και από τα μέσα κοινωνικής δικτύωσης και φυσικά από στόμα σε στόμα. Επίσης καθοριστικό ρόλο έχουν και τα σεμινάρια όπου οι συνεργάτες μας έχουν την δυνατότητα να δουν την παραγωγική διαδικασία και να παρακολουθήσουν σεμινάρια τόσο για την κατασκευή αλλά και για τοποθέτηση των προϊόντων μας.





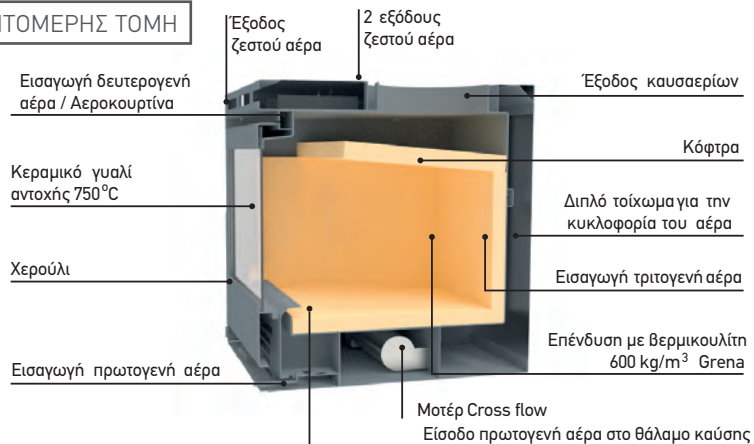
## GEORGIA / FACE



ΜΑΝΤΕΜΙ



### ΛΕΠΤΟΜΕΡΗΣ ΤΟΜΗ



ΠΡΩΤΟΓΕΝΗ, ΔΕΥΤΕΡΟΓΕΝΗ / ΑΕΡΟΚΟΥΡΤΙΝΑ, ΤΡΙΤΟΓΕΝΗ

### ΧΑΡΑΚΤΗΡΙΣΤΙΚΑ

- > ΕΣΩΤΕΡΙΚΑ ΟΛΟ ΑΠΟ ΒΕΡΜΙΚΟΥΛΙΤΗ Ή ΜΑΝΤΕΜΙ
- > ΜΕΤΑΛΙΚΗ ΠΟΡΤΑ Η GEORGIA ΚΑΙ ΤΖΑΜΙ ΕΞΩΤΕΡΙΚΑ ΓΙΑ ΤΗΝ FACE
- > ΙΝΟΧ ΕΝΙΣΧΥΣΗ ΣΤΗΝ ΚΟΦΤΡΑ
- > ΡΥΘΜΙΖΟΜΕΝΑ ΠΟΔΙΑ ΓΙΑ ΕΥΘΥΓΡΑΜΜΙΣΗ ΚΑΤΑ ΤΗΝ ΤΟΠΟΘΕΤΗΣΗ
- > ΣΤΙΒΑΡΗ ΚΑΤΑΣΚΕΥΗ
- > ΑΘΟΥΡΥΒΟ ΜΟΧΛΟ ΡΥΘΜΙΣΗΣ ΠΡΩΤΟΓΕΝΗ ΑΕΡΑ

- > ΔΙΑΚΟΠΤΗΣ 3 ΣΗΜΕΙΩΝ / > ΣΕ ΘΕΣΗ Μ ΛΕΙΤΟΥΡΓΟΥΝ ΤΑ ΜΟΤΕΡ ΣΤΗ ΜΙΣΗ ΙΣΧΥ ΑΝΕΞΑΡΤΗΤΩΣ ΘΕΡΜΟΣΤΑΤΗ
- > ΣΕ ΘΕΣΗ Ι ΛΕΙΤΟΥΡΓΟΥΝ ΤΑ ΜΟΤΕΡ ΣΤΗ ΜΙΣΗ ΙΣΧΥ ΕΦΟΣΟΝ ΖΕΣΤΑΘΕΙ Η ΚΑΣΕΤΑ ΚΑΙ ΕΝΕΡΓΟΠΟΙΗΘΕΙ Ο ΘΕΡΜΟΣΤΑΤΗΣ
- > ΣΕ ΘΕΣΗ ΙΙ ΛΕΙΤΟΥΡΓΟΥΝ ΤΑ ΜΟΤΕΡ ΣΤΗΝ ΚΑΝΟΝΙΚΗ ΙΣΧΥ ΕΦΟΣΟΝ ΖΕΣΤΑΘΕΙ Η ΚΑΣΕΤΑ ΚΑΙ ΕΝΕΡΓΟΠΟΙΗΘΕΙ Ο ΘΕΡΜΟΣΤΑΤΗΣ



### OPEN ΔΙΦΑΤΣΗ



CE

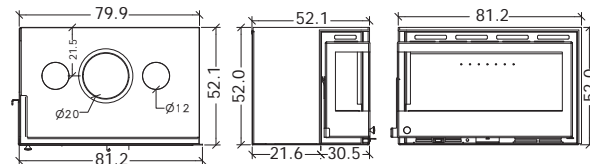
A

Βερμικουλίτη Αριστ. T829-BL / Δεξί T829-BR  
**090.31470.101**  
 Μαντέμι Αριστ. T829-ML / Δεξί T829-MR  
**090.31595.102**

Εσωτερικές Π.72 x Β.36 x Υ.28

Εξωτερικές Π.81 x Β.52 x Υ.52

kw	3-12 kw
%	71%
m <sup>3</sup>	130-240m <sup>3</sup>
m <sup>3</sup> /h	2x140m <sup>3</sup> / h (28w)
kg	102kg/132kg
	□ 72cm x 27cm & 15 x 27



## GIORGIA 70



CE

A

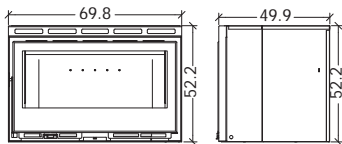
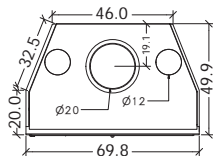
Βερμικουλίτη T819  
090.30770.103

Μαντέμι T819-M  
090.30900.104

- Ⓚw 3-11 kw
- % 71%
- m<sup>3</sup> 120-220m<sup>3</sup>
- m<sup>3</sup>/h 2x140m<sup>3</sup> / h (28w)
- kg 70kg / 91kg
- 57cm x 25cm

Εσωτερικές Π.62 x Β.35 x Υ.26

Εξωτερικές Π.70 x Β.50 x Υ.52.2



## FACE 70



CE

A

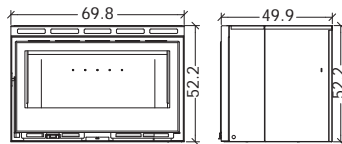
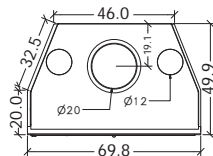
Βερμικουλίτη Φ111  
090.30890.105

Μαντέμι Φ111-M  
090.31020.106

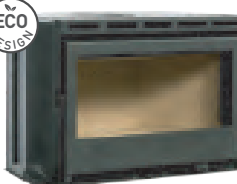
- Ⓚw 3-11 kw
- % 71%
- m<sup>3</sup> 120-220m<sup>3</sup>
- m<sup>3</sup>/h 2x140m<sup>3</sup> / h (28w)
- kg 70kg / 91kg
- 57cm x 25cm

Εσωτερικές Π.62 x Β.35 x Υ.26

Εξωτερικές Π.70 x Β.50 x Υ.52.2



## GIORGIA 80



CE

A

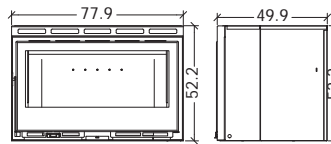
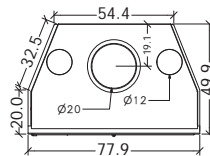
Βερμικουλίτη T820  
090.30975.107

Μαντέμι T820-M  
090.31120.108

- Ⓚw 3-13 kw
- % 73%
- m<sup>3</sup> 130-260m<sup>3</sup>
- m<sup>3</sup>/h 2x140m<sup>3</sup> / h (28w)
- kg 80kg / 102kg
- 65cm x 26cm

Εσωτερικές Π.72 x Β.35 x Υ.27

Εξωτερικές Π.78x Β.50 x Υ.52.2



## FACE 80



CE

A

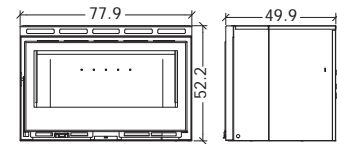
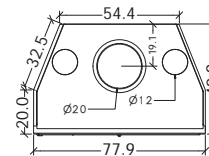
Βερμικουλίτη Φ112  
090.31075.109

Μαντέμι Φ112-M  
090.31220.110

- Ⓚw 3-13 kw
- % 73%
- m<sup>3</sup> 130-260m<sup>3</sup>
- m<sup>3</sup>/h 2x140m<sup>3</sup> / h (28w)
- kg 80kg / 102kg
- 65cm x 26cm

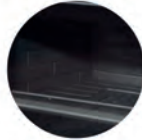
Εσωτερικές Π.72 x Β.35 x Υ.27

Εξωτερικές Π.78 x Β.50 x Υ.52.2





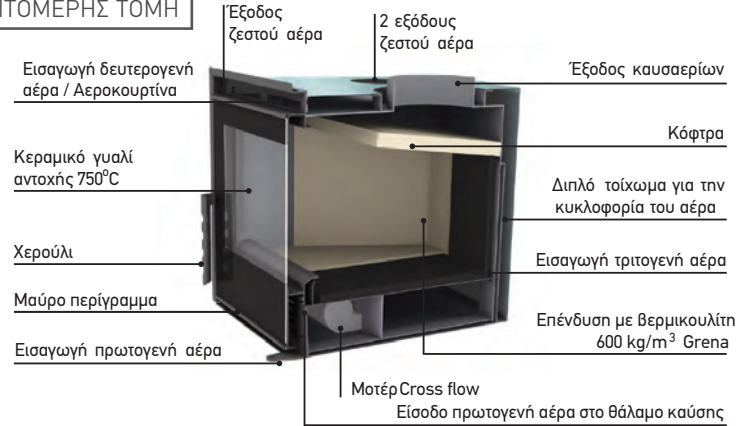
# CLEAR



ΜΑΝΤΕΜΙ



## ΛΕΠΤΟΜΕΡΗΣ ΤΟΜΗ



ΠΡΩΤΟΓΕΝΗ, ΔΕΥΤΕΡΟΓΕΝΗ / ΑΕΡΟΚΟΥΡΤΙΝΑ, ΤΡΙΤΟΓΕΝΗ

## ΧΑΡΑΚΤΗΡΙΣΤΙΚΑ

- > ΕΣΩΤΕΡΙΚΑ ΜΑΝΤΕΜΙ ΣΤΗ ΒΑΣΗ ΓΙΑ ΤΗΝ ΕΚΔΟΣΗ ΒΕΡΜΙΚΟΥΛΙΤΗ Ή ΟΛΟ ΜΑΝΤΕΜΙ
- > ΚΕΡΑΜΙΚΟ ΤΖΑΜΙ ΕΞΩΤΕΡΙΚΑ ΑΠΟ ΠΟΡΤΑ ΣΕ ΜΑΥΡΟ ΣΧΕΔΙΟ ΠΕΡΙΜΕΤΡΙΚΑ
- > ΕΣΩΤΕΡΙΚΑ ΜΑΝΤΕΜΙ ΣΤΗΝ ΠΛΑΤΗ ΓΙΑ ΤΗΝ ΕΚΔΟΣΗ ΒΕΡΜΙΚΟΥΛΙΤΗ Ή ΟΛΟ ΜΑΝΤΕΜΙ
- > ΜΠΑΡΑ ΓΙΑ ΠΡΟΣΤΑΣΙΑ ΞΥΛΩΝ
- > ΙΝΟΧ ΕΝΙΣΧΥΣΗ ΣΤΗΝ ΚΟΦΤΡΑ
- > ΡΥΘΜΙΖΟΜΕΝΑ ΠΟΔΙΑ ΓΙΑ ΕΥΘΥΓΡΑΜΜΙΣΗ ΚΑΤΑ ΤΗΝ ΤΟΠΟΘΕΤΗΣΗ
- > ΣΤΙΒΑΡΗ ΚΑΤΑΣΚΕΥΗ
- > ΑΘΟΥΡΒΟ ΜΟΧΛΟ ΡΥΘΜΙΣΗΣ ΠΡΩΤΟΓΕΝΗ ΑΕΡΑ

- > ΔΥΝΑΤΟΤΗΤΑ ΓΙΑ ΑΛΛΑΓΗ ΠΟΡΤΑΣ ΕΙΤΕ ΔΕΞΙΑ Ή ΑΡΙΣΤΕΡΑ (ΙΣΙΑ ΜΟΝΤΕΛΑ)
- > ΠΟΙΚΙΛΙΑ ΔΙΑΣΤΑΣΕΩΝ
- > ΜΠΟΥΤΟΝ ΑΠΕΝΕΡΓΟΠΟΙΗΣΗΣ ΜΟΤΕΡ ΚΑΤΑ ΤΟ ΑΝΟΙΓΜΑ ΤΗΣ ΠΟΡΤΑΣ

- > ΔΙΑΚΟΠΤΗΣ 3 ΣΗΜΕΙΩΝ / > ΣΕ ΘΕΣΗ Μ ΛΕΙΤΟΥΡΓΟΥΝ ΤΑ ΜΟΤΕΡ ΣΤΗ ΜΙΣΗ ΙΣΧΥ ΑΝΕΞΑΡΤΗΤΩΣ ΘΕΡΜΟΣΤΑΤΗ
- > ΣΕ ΘΕΣΗ Ι ΛΕΙΤΟΥΡΓΟΥΝ ΤΑ ΜΟΤΕΡ ΣΤΗ ΜΙΣΗ ΙΣΧΥ ΕΦΟΣΩΝ ΖΕΣΤΑΘΕΙ Η ΚΑΣΕΤΑ ΚΑΙ ΕΝΕΡΓΟΠΟΙΗΘΕΙ Ο ΘΕΡΜΟΣΤΑΤΗΣ
- > ΣΕ ΘΕΣΗ ΙΙ ΛΕΙΤΟΥΡΓΟΥΝ ΤΑ ΜΟΤΕΡ ΣΤΗΝ ΚΑΝΟΝΙΚΗ ΙΣΧΥ ΕΦΟΣΩΝ ΖΕΣΤΑΘΕΙ Η ΚΑΣΕΤΑ ΚΑΙ ΕΝΕΡΓΟΠΟΙΗΘΕΙ Ο ΘΕΡΜΟΣΤΑΤΗΣ



## ΔΙΑΜΠΕΡΕΣ



CE

A

Βερμικουλίτη T830-B

090.31510.111

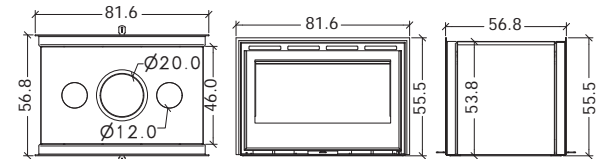
Μαντέμι T830-M

090.31620.112

Εσωτερικές Π.64 x Β.40 x Υ.29

Εξωτερικές Π.81.6 x Β.56.8 x Υ.55.5

- kw 3-12 kw
- % 70%
- m<sup>3</sup> 120-220m<sup>3</sup>
- m<sup>3</sup>/h 2x140m<sup>3</sup> / h (28w)
- kg 120kg/132kg
- 63cm x 28cm



## CLEAR 70



CE 0

A

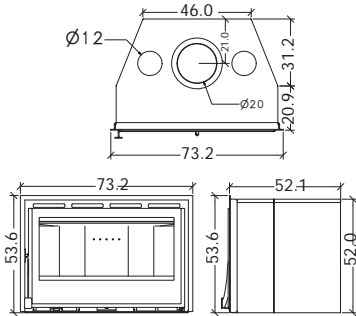
Βερμικουλίτη T821-B  
090.31005.113

Μαντέμι T821-M  
090.31110.114

- 3-12 kw
- 72%
- 120-220m<sup>3</sup>
- 2x140m<sup>3</sup> / h (28w)
- 91kg / 108kg
- 55cm x 26cm

Εσωτερικές Π.62 x Β.37 x Υ.27

Εξωτερικές Π.73.2 x Β.52 x Υ.53.6



## CLEAR 80



CE

A

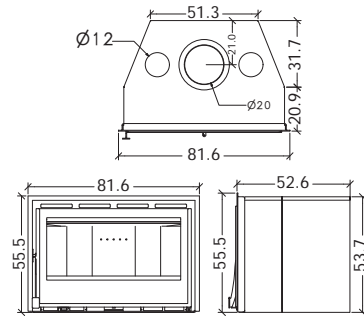
Βερμικουλίτη T822-B  
090.31230.115

Μαντέμι T822-M  
090.31335.116

- 3-13 kw
- 73%
- 130-260m<sup>3</sup>
- 2x140m<sup>3</sup> / h (28w)
- 100kg / 120kg
- 63cm x 28cm

Εσωτερικές Π.68 x Β.39 x Υ.28

Εξωτερικές Π.81.6 x Β.52.6 x Υ.55.5



## CLEAR 90



CE

A

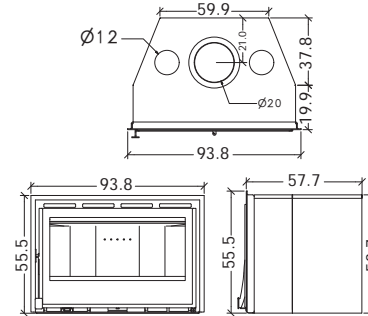
Βερμικουλίτη T823-B  
090.31390.117

Μαντέμι T823-M  
090.31495.118

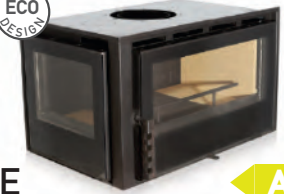
- 4-16 kw
- 73%
- 140-300m<sup>3</sup>
- 2x185m<sup>3</sup> / h (32w)
- 113kg / 141kg
- 75cm x 28cm

Εσωτερικές Π.78 x Β.43 x Υ.28

Εξωτερικές Π.93.8 x Β.57.7 x Υ.55.5



## CLEAR ΔΙΦΑΤΣΗ ΑΡΙΣΤ. / ΔΕΞΙΑ



CE

A

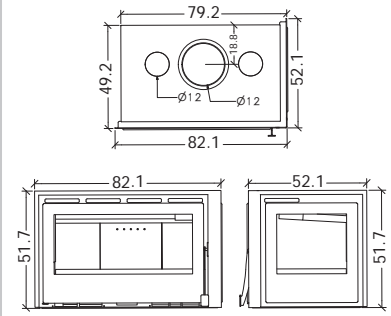
Βερμικουλίτη T826-BL  
090.31330.119

Μαντέμι T826-ML  
090.31435.120

- 3-12 kw
- 71%
- 130-240m<sup>3</sup>
- 2x140m<sup>3</sup> / h (28w)
- 106kg/125kg
- 60cm x 26cm & 30 x 26

Εσωτερικές Π.69 x Β.38 x Υ.30

Εξωτερικές Π.82.1 x Β.52.1 x Υ.51.7

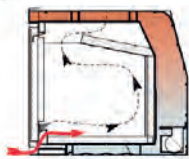




# SPACE / MAGIC



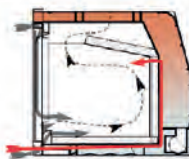
ΜΕΓΑΛΥΤΕΡΟ  
ΘΑΛΑΜΟ  
ΚΑΥΣΗΣ



πρωτογενής αέρας

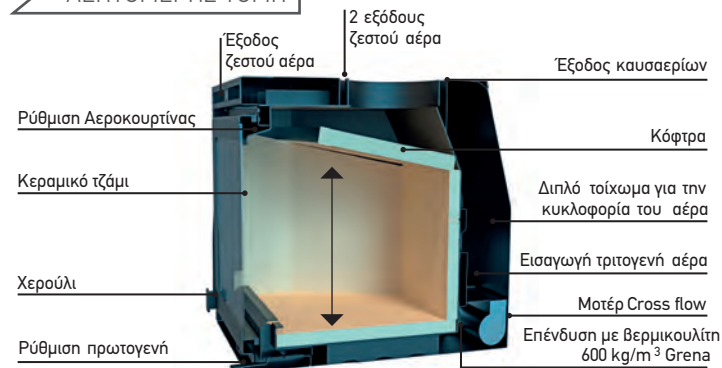


δευτερογενής αέρας / αεροκουρτίνα



τριτογενής αέρας

## ΛΕΠΤΟΜΕΡΗΣ ΤΟΜΗ



ΠΡΩΤΟΓΕΝΗ, ΔΕΥΤΕΡΟΓΕΝΗ / ΑΕΡΟΚΟΥΡΤΙΝΑ, ΤΡΙΤΟΓΕΝΗ

## ΧΑΡΑΚΤΗΡΙΣΤΙΚΑ

- > ΜΕΤΑΛΛΙΚΗ ΠΟΡΤΑ
- > ΕΣΩΤΕΡΙΚΑ ΟΛΟ ΘΕΡΜΙΚΟΥΛΙΤΗ Ή ΜΑΝΤΕΜΙ (ΚΑΤΑ ΠΑΡΑΓΓΕΛΙΑ)
- > ΜΟΝΤΕΡΝΑ ΞΥΛΙΕΡΑ ΓΙΑ ΠΡΟΣΤΑΣΙΑ ΞΥΛΟΥ
- > ΡΥΘΜΙΖΟΜΕΝΑ ΠΟΔΙΑ ΓΙΑ ΕΥΘΥΓΡΑΜΜΙΣΗ ΚΑΤΑ ΤΗΝ ΤΟΠΟΘΕΤΗΣΗ
- > ΣΤΙΒΑΡΗ ΚΑΤΑΣΚΕΥΗ
- > ΑΘΟΥΡΥΒΟ ΜΟΧΛΟ ΡΥΘΜΙΣΗΣ ΠΡΩΤΟΓΕΝΗ ΑΕΡΑ
- > ΡΥΘΜΙΣΗ ΑΕΡΟΚΟΥΡΤΙΝΑΣ
- > ΜΕΓΑΛΥΤΕΡΟ ΘΑΛΑΜΟ ΚΑΥΣΗΣ
- > ΜΕΓΑΛΥΤΕΡΗ ΟΠΤΙΚΗ ΕΙΚΟΝΑ ΦΩΤΙΑΣ

- > ΔΥΝΑΤΟΤΗΤΑ ΓΙΑ ΑΛΛΑΓΗ ΠΟΡΤΑΣ ΕΙΤΕ ΔΕΞΙΑ Ή ΑΡΙΣΤΕΡΑ (ΙΣΙΑ ΜΟΝΤΕΛΑ)
- > ΕΙΔΙΚΟΣ ΣΧΕΔΙΑΣΜΟΣ ΓΙΑ ΜΕΙΩΣΗ ΘΟΥΡΥΒΟΥ ΜΟΤΕΡ
- > ΜΠΟΥΤΟΝ ΑΠΕΝΕΡΓΟΠΟΙΗΣΗΣ ΜΟΤΕΡ ΚΑΤΑ ΤΟ ΑΝΟΙΓΜΑ ΤΗΣ ΠΟΡΤΑΣ)
- > ΔΙΑΚΟΠΤΗΣ 3 ΣΗΜΕΙΩΝ / > ΣΕ ΘΕΣΗ Μ ΛΕΙΤΟΥΡΓΟΥΝ ΤΑ ΜΟΤΕΡ ΣΤΗ ΜΙΣΗ ΙΣΧΥ ΑΝΕΞΑΡΤΗΤΩΣ ΘΕΡΜΟΣΤΑΤΗ
- > ΣΕ ΘΕΣΗ I ΛΕΙΤΟΥΡΓΟΥΝ ΤΑ ΜΟΤΕΡ ΣΤΗ ΜΙΣΗ ΙΣΧΥ ΕΦΟΣΟΝ ΖΕΣΤΑΘΕΙ Η ΚΑΣΕΤΑ ΚΑΙ ΕΝΕΡΓΟΠΟΙΗΘΕΙ Ο ΘΕΡΜΟΣΤΑΤΗΣ
- > ΣΕ ΘΕΣΗ II ΛΕΙΤΟΥΡΓΟΥΝ ΤΑ ΜΟΤΕΡ ΣΤΗΝ ΚΑΝΟΝΙΚΗ ΙΣΧΥ ΕΦΟΣΟΝ ΖΕΣΤΑΘΕΙ Η ΚΑΣΕΤΑ ΚΑΙ ΕΝΕΡΓΟΠΟΙΗΘΕΙ Ο ΘΕΡΜΟΣΤΑΤΗΣ



## SPACE / MAGIC ΔΙΦΑΤΣΗ



CE

A

SPACE  
Βερμικουλίτη ΝΕΟ  
090.31620.121

Μαντέμι  
090.31760.122

Η σειρά Magic αφορά την εξέλιξη της σειράς Space σε design, αφού το τζάμι της πόρτας είναι μαύρο δίνοντάς του ένα μοντέρνο χαρακτήρα.

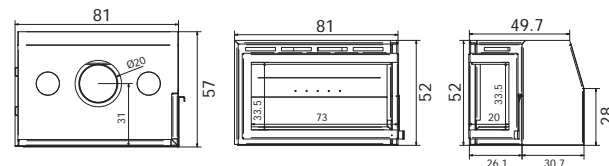
Εσωτερικές / internal Π.73 x Β.40 x Υ.33.5

Εξωτερικές / external Π.81 x Β.57 x Υ.52

MAGIC  
Βερμικουλίτη ΝΕΟ  
090.31780.123

Μαντέμι  
090.31940.124

- (kw) 4-14 kw
- (%) 74%
- (m³) 140-260m³
- (m³/h) 1x260m³ / h (45w)
- (kg) 90kg | 112kg
- 73x33cm - 20x33cm



## SPACE 70



CE

A

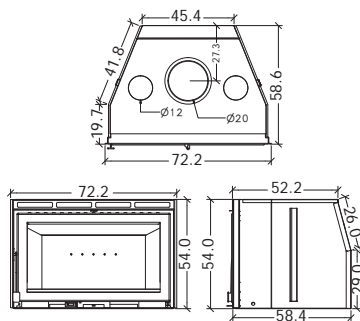
Βερμικουλίτη T816  
090.31045.125

Μαντέμι T816-M  
090.31210.126

- 3-12 kw
- 76%
- 120-240m<sup>3</sup>
- 1x185m<sup>3</sup>/ h (32w)
- 80kg/104kg
- 57cm x 35cm

Εσωτερικές Π.62 x Β.37 x Υ.34

Εξωτερικές Π.72.2 x Β.58.6 x Υ.54



## MAGIC 70



CE

A

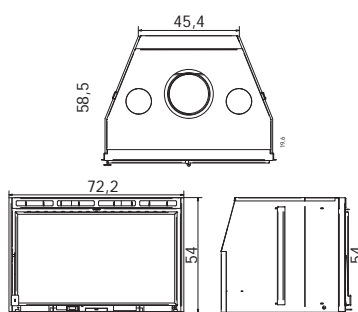
Βερμικουλίτη T870  
090.31190.127

Μαντέμι T870-M  
090.31355.128

- 3-12 kw
- 76%
- 120-240m<sup>3</sup>
- 1x185m<sup>3</sup>/ h (32w)
- 80kg/104kg
- 57cm x 35cm

Εσωτερικές Π.62 x Β.37 x Υ.34

Εξωτερικές Π.72.2 x Β.58.6 x Υ.54



## SPACE 80



CE

A

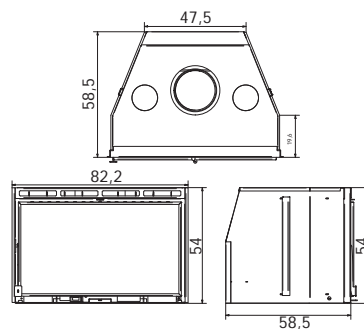
Βερμικουλίτη T817  
090.31260.129

Μαντέμι T817-M  
090.31450.130

- 4-14 kw
- 73%
- 130-290m<sup>3</sup>
- 1x260m<sup>3</sup>/ h (45w)
- 92kg / 114kg
- 67cm x 35cm

Εσωτερικές Π.72 x Β.37 x Υ.33

Εξωτερικές Π.82.2 x Β.58.4 x Υ.54



## MAGIC 80



CE

A

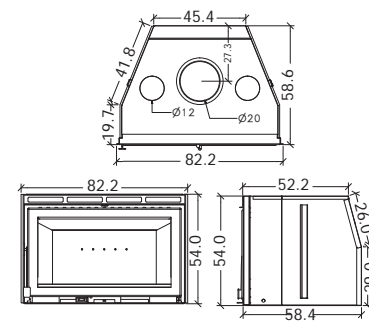
Βερμικουλίτη T867  
090.31365.131

Μαντέμι T867-M  
090.31555.132

- 4-14 kw
- 73%
- 130-290m<sup>3</sup>
- 1x260m<sup>3</sup>/ h (45w)
- 92kg / 114kg
- 67cm x 35cm

Εσωτερικές Π.72 x Β.37 x Υ.33

Εξωτερικές Π.82.2 x Β.58.4 x Υ.54





# MYSTIC



MYSTIC MIRROR



MYSTIC BLACK



ENERGY  
MYSTIC  
QUALITY

ΑΠΟΔΟΣΗ  
ΑΝΩ  
80%

ΧΑΜΗΛΟ ΥΨΟΣ  
0.52

Στη σειρά Mystic χρησιμοποιούμε διπλή κόφτρα έτσι ώστε να κρατήσουμε περισσότερη θέρμανση μέσα στο χώρο. Με αυτόν τον τρόπο πετυχαίνουμε αποδόσεις πάνω από 80%.



Ιnox πλαίσιο ή Mirror έκδοση  
Μαύρο πλαίσιο ή Black έκδοση

Εξόδος  
ζεστού αέρα

Αεροκουρτίνα

Τζάμι κεραμικό  
Mirror

Χερούλι πόρτας

Ρύθμιση δευτερογενή /  
Αεροκουρτίνας

Ρύθμιση πρωτογενή  
Ρύθμιση τριτογενή

Εξόδος καυσαερίων

Σασι από 5 κιλ. μέταλο

Κόφτρα Β

Διπλό τοίχωμα για  
κυκλοφορία αέρα  
/ Αεροθάλαμος

Εισαγωγή τριτογενή αέρα

Κόφτρα Α

Επένδυση βερμικουλίτη  
600kg / m<sup>3</sup> GRena

Κουβαδάκι στάχτης

Μοτέρ Cross Flow

ΛΕΠΤΟΜΕΡΗΣ ΤΟΜΗ

## ΧΑΡΑΚΤΗΡΙΣΤΙΚΑ

- > ΜΕΤΑΛΙΚΗ ΠΟΡΤΑ ΜΕ ΚΕΡΑΜΙΚΟ ΚΑΘΡΕΠΤΗ Ή ΜΕ ΜΑΥΡΟ ΣΧΕΔΙΟ ΠΕΡΙΜΕΤΡΙΚΑ
- > ΕΣΩΤΕΡΙΚΑ ΟΛΟ ΒΕΡΜΙΚΟΥΛΙΤΗ Ή ΜΑΝΤΕΜΙ (ΚΑΤΑ ΠΑΡΑΓΓΕΛΙΑ)
- > ΜΟΝΤΕΡΝΟΣ ΣΧΕΔΙΑΣΜΟΣ
- > ΡΥΘΜΙΖΟΜΕΝΑ ΠΟΔΙΑ ΓΙΑ ΕΥΘΥΓΡΑΜΜΙΣΗ ΚΑΤΑ ΤΗΝ ΤΟΠΟΘΕΤΗΣΗ
- > ΣΤΙΒΑΡΗ ΚΑΤΑΣΚΕΥΗ
- > ΑΘΟΥΡΥΒΟ ΜΟΧΛΟ ΡΥΘΜΙΣΗΣ ΠΡΩΤΟΓΕΝΗ / ΔΕΥΤΕΡΟΓΕΝΗ / ΤΡΙΤΟΓΕΝΗ ΑΕΡΑ
- > ΑΠΟΔΟΣΗ ΑΝΩ 80% > ΔΙΠΛΗ ΚΟΦΤΡΑ

- > ΔΥΝΑΤΟΤΗΤΑ ΓΙΑ ΑΛΛΑΓΗ ΠΟΡΤΑΣ ΕΙΤΕ ΔΕΞΙΑ Ή ΑΡΙΣΤΕΡΑ (ΙΣΙΑ ΜΟΝΤΕΛΑ)
- > ΕΙΔΙΚΟΣ ΣΧΕΔΙΑΣΜΟΣ ΓΙΑ ΜΕΙΩΣΗ ΘΟΥΡΥΒΟΥ ΜΟΤΕΡ
- > ΜΠΟΥΤΟΝ ΑΠΕΝΕΡΓΟΠΟΙΗΣΗΣ ΜΟΤΕΡ ΚΑΤΑ ΤΟ ΑΝΟΙΓΜΑ ΤΗΣ ΠΟΡΤΑΣ

- > ΔΙΑΚΟΠΤΗΣ 3 ΣΗΜΕΙΩΝ / > ΣΕ ΘΕΣΗ Μ ΛΕΙΤΟΥΡΓΟΥΝ ΤΑ ΜΟΤΕΡ ΣΤΗ ΜΙΣΗ ΙΣΧΥ ΑΝΕΞΑΡΤΗΤΩΣ ΘΕΡΜΟΣΤΑΤΗ
- > ΣΕ ΘΕΣΗ Ι ΛΕΙΤΟΥΡΓΟΥΝ ΤΑ ΜΟΤΕΡ ΣΤΗ ΜΙΣΗ ΙΣΧΥ ΕΦΟΣΟΝ ΖΕΣΤΑΘΕΙ Η ΚΑΣΕΤΑ ΚΑΙ ΕΝΕΡΓΟΠΟΙΗΘΕΙ Ο ΘΕΡΜΟΣΤΑΤΗΣ
- > ΣΕ ΘΕΣΗ ΙΙ ΛΕΙΤΟΥΡΓΟΥΝ ΤΑ ΜΟΤΕΡ ΣΤΗΝ ΚΑΝΟΝΙΚΗ ΙΣΧΥ ΕΦΟΣΟΝ ΖΕΣΤΑΘΕΙ Η ΚΑΣΕΤΑ ΚΑΙ ΕΝΕΡΓΟΠΟΙΗΘΕΙ Ο ΘΕΡΜΟΣΤΑΤΗΣ

ECO DESIGN CE 5 ΧΡΟΝΙΑ ΕΓΓΥΗΣΗ\*

## MYSTIC ΔΙΦΑΤΣΗ ΑΡΙΣΤ. / ΔΕΞΙΑ



CE

A+

ΚΑΘΡΕΠΤΗ  
Βερμικουλίτη  
090.31870.133  
Μαντέμι  
090.32050.134

BLACK  
Βερμικουλίτη  
090.31750.135  
Μαντέμι  
090.31930.136

Εσωτερικές Π.69 x Β.38 x Υ.30  
Εξωτερικές Π.82 x Β.52.5 x Υ.51.2

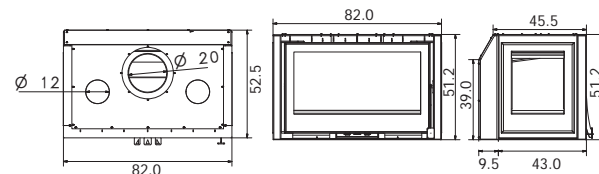


ΔΙΑΤΙΘΕΤΑΙ ΕΙΤΕ ΜΕ  
ΜΑΥΡΟ ΤΖΑΜΙ ΕΙΤΕ ΜΕ  
ΤΖΑΜΙ ΚΑΘΡΕΠΤΗ



ΔΙΑΤΙΘΕΤΑΙ ΣΕ  
ΤΡΙΦΑΤΣΗ ΕΚΔΟΣΗ  
ΚΑΤΟΠΙΝ ΠΑΡΑΓΓΕΛΙΑΣ

- kw 3-12.7 kw
- % 80.5%
- m<sup>3</sup> 120-270m<sup>3</sup>
- m<sup>3</sup>/h 2x140m<sup>3</sup> / h (28w)
- kg 118kg/142kg
- 65cm x 40cm



## MYSTIC 780 BLACK



CE

A<sup>+</sup>

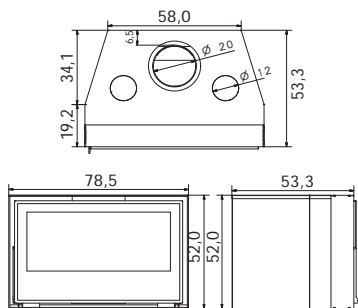
Βερμικουλίτη T861  
090.31560.137

Μαντέμι T861-M  
090.31720.138

- 3-12.5 kw
- 80.7%
- 140-280m<sup>3</sup>
- 2x140m<sup>3</sup> / h (28w)
- 106kg / 130kg
- 63cm x 31cm

Εσωτερικές Π.64 x Β.31 x Υ.25

Εξωτερικές Π.78.5 x Β.53.3 x Υ.52



## MYSTIC 780 MIRROR



CE

A<sup>+</sup>

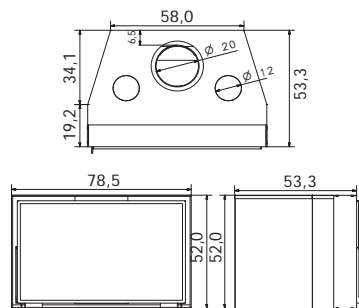
Βερμικουλίτη T861-K  
090.31690.139

Μαντέμι T861-K-M  
090.31845.140

- 3-12.5 kw
- 80.7%
- 140-280m<sup>3</sup>
- 2x140m<sup>3</sup> / h (28w)
- 106kg / 130kg
- 63cm x 31cm

Εσωτερικές Π.64 x Β.31 x Υ.25

Εξωτερικές Π.78.5 x Β.53.3 x Υ.52



## MYSTIC 900 BLACK



CE

A<sup>+</sup>

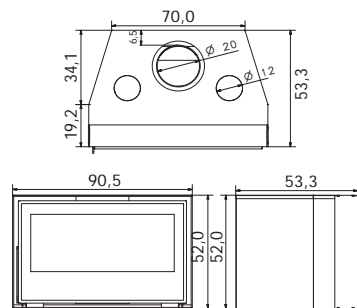
Βερμικουλίτη T862  
090.31725.141

Μαντέμι T862-M  
090.31860.142

- 4-14.4 kw
- 80.3%
- 140-320m<sup>3</sup>
- 2x185m<sup>3</sup> / h (32w)
- 128kg/151kg
- 75cm x 31cm

Εσωτερικές Π.77 x Β.40 x Υ.26

Εξωτερικές Π.90.5 x Β.53.3 x Υ.52



## MYSTIC 900 MIRROR



CE

A<sup>+</sup>

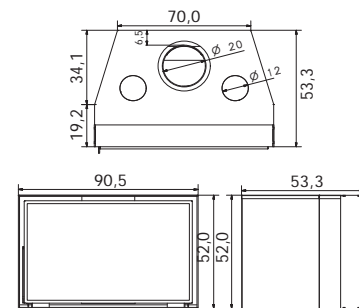
Βερμικουλίτη T862-K-B  
090.31890.143

Μαντέμι T862-K  
090.32040.144

- 4-14.4 kw
- 80.3%
- 140-320m<sup>3</sup>
- 2x185m<sup>3</sup> / h (32w)
- 128kg/151kg
- 75cm x 31cm

Εσωτερικές Π.77 x Β.40 x Υ.26

Εξωτερικές Π.90.5 x Β.53.3 x Υ.52





### ΠΟΛΥΓΩΝΗ ΚΛΑΣΙΚΗ

**ECO DESIGN**

**CE** **A**

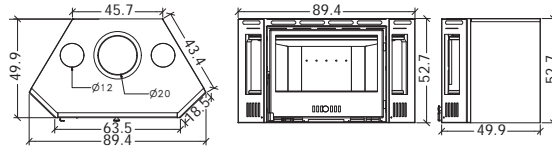
- kw 4-14 kw
- % 72%
- m<sup>3</sup> 160-260m<sup>3</sup>
- m<sup>3</sup>/h 2x140m<sup>3</sup> / h (28w)
- kg 95kg/115kg
- 52cm x 29cm & 11 x 29

**Βερμικουλίτη T809-B 090.31160.145**

**Μαντέμι T809-M 090.31270.146**

Εσωτερικές Π.71 x Β.40 x Υ.33

Εξωτερικές Π.89.4 x Β.50 x Υ.52.7



### ΠΟΛΥΓΩΝΗ ΜΟΝΤΕΡΝΑ

**ECO DESIGN**

**CE** **A**

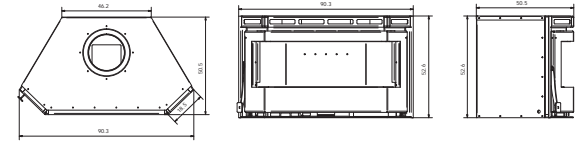
- kw 4-14 kw
- % 72%
- m<sup>3</sup> 160-260m<sup>3</sup>
- m<sup>3</sup>/h 2x140m<sup>3</sup> / h (28w)
- kg 95kg/115kg
- 52cm x 29cm & 11 x 29

**Βερμικουλίτη 090.31295.147**

**Μαντέμι 090.31405.148**

Εσωτερικές Π.71 x Β.40 x Υ.33

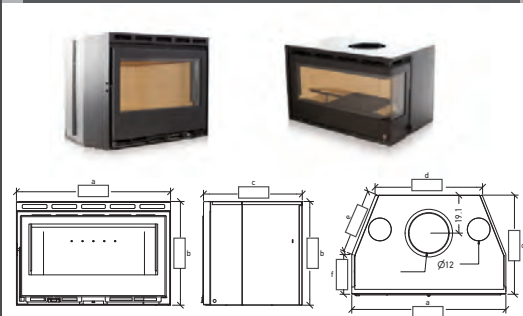
Εξωτερικές Π.89.4 x Β.50 x Υ.52.7



## ΕΙΔΙΚΗ ΚΑΤΑΣΚΕΥΗ GIORGIA

## ΕΙΔΙΚΗ ΚΑΤΑΣΚΕΥΗ CLEAR

## ΕΙΔΙΚΗ ΚΑΤΑΣΚΕΥΗ SPACE



ΥΠΟΧΡΕΩΤΙΚΗ ΠΡΟΚΑΤΑΒΟΛΗ 30%  
ΧΡΟΝΟΣ ΠΑΡΑΔΟΣΗΣ 10 - 20 ΕΡΓΑΣΙΜΕΣ  
ΑΠΟ ΤΗΝ ΚΑΤΑΘΕΣΗ ΤΗΣ ΠΡΟΚΑΤΑΒΟΛΗΣ



ΥΠΟΧΡΕΩΤΙΚΗ ΠΡΟΚΑΤΑΒΟΛΗ 30%  
ΧΡΟΝΟΣ ΠΑΡΑΔΟΣΗΣ 10 - 20 ΕΡΓΑΣΙΜΕΣ  
ΑΠΟ ΤΗΝ ΚΑΤΑΘΕΣΗ ΤΗΣ ΠΡΟΚΑΤΑΒΟΛΗΣ



ΥΠΟΧΡΕΩΤΙΚΗ ΠΡΟΚΑΤΑΒΟΛΗ 30%  
ΧΡΟΝΟΣ ΠΑΡΑΔΟΣΗΣ 10 - 20 ΕΡΓΑΣΙΜΕΣ  
ΑΠΟ ΤΗΝ ΚΑΤΑΘΕΣΗ ΤΗΣ ΠΡΟΚΑΤΑΒΟΛΗΣ

**ΓΙΑ ΠΟΛΥΓΩΝΗ ΚΑΣΕΤΑ ΚΑΛΕΣΤΕ ΜΑΣ**

# AQUA



# AQUA 80



CE

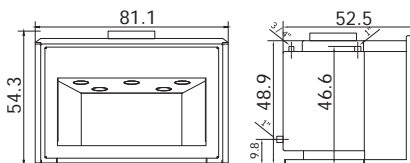
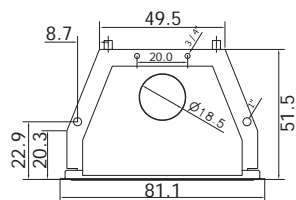
A

Εσωτερικά - Βάση  
με πυρότουβλα T827  
090.31240.149

- 17/9 kw
- 75%
- 140-280m<sup>2</sup>
- 50
- 115kg
- 63cm x 28cm

Εσωτερικές Π.63 x Β.39 x Υ.33

Εξωτερικές Π.81 x Β.54.3 x Υ.54.3



# AQUA 90



CE

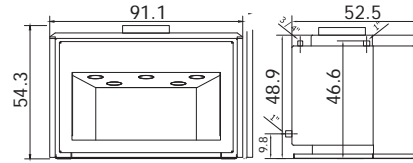
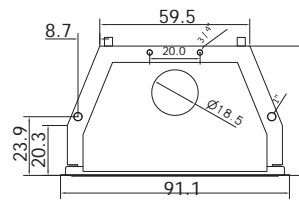
A

Εσωτερικά - Βάση  
με πυρότουβλα T828  
090.31390.150

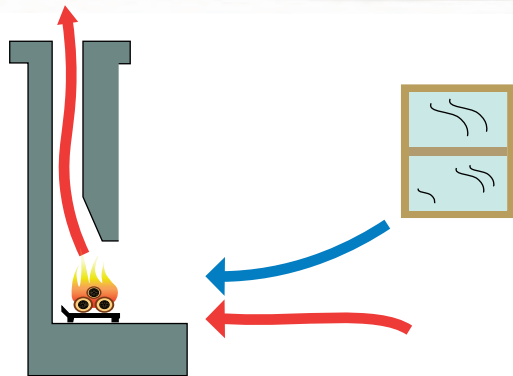
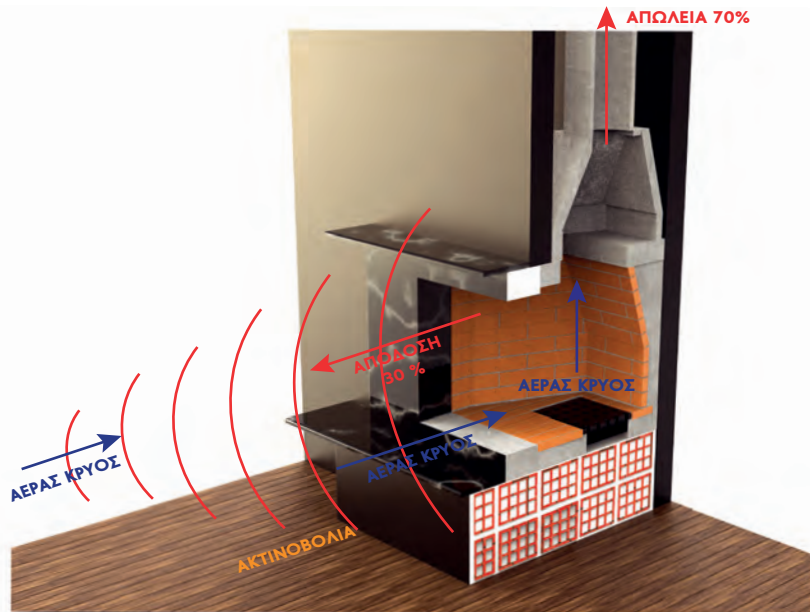
- 19/11 kw
- 77%
- 170-350m<sup>2</sup>
- 57
- 125kg
- 75cm x 28cm

Εσωτερικές Π.72 x Β.39 x Υ.33

Εξωτερικές Π.93 x Β.54.3 x Υ.54.3

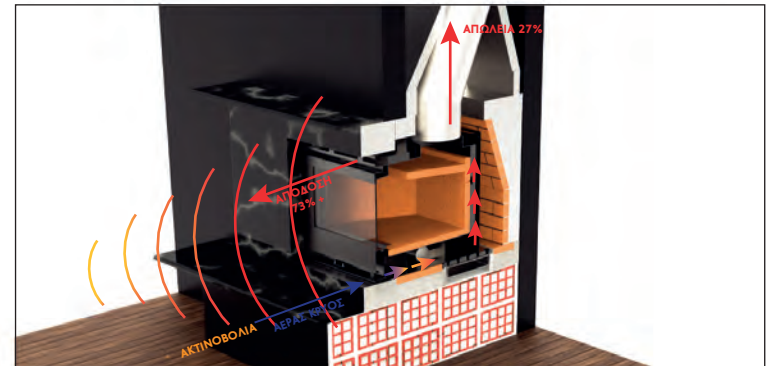


## ΑΝΟΙΧΤΟ ΤΖΑΚΙ

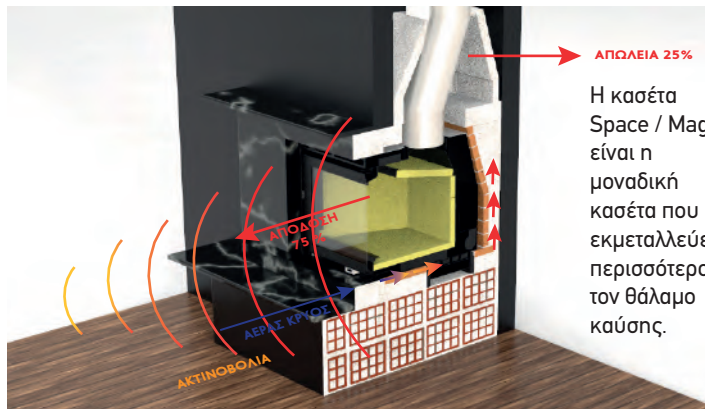


Ένα ανοιχτό τζάκι λειτουργεί ως ένας φυσικός απορροφητήρας μέσα στο χώρο με αποτέλεσμα να "ρουφάει" από οποιοδήποτε άνοιγμα τον εξωτερικό αέρα και έτσι το σπίτι να κρυώνει γρήγορα.

## GIORGIA / CLEAR



## SPACE / MAGIC



Η κασέτα Space / Magic είναι η μοναδική κασέτα που εκμεταλλεύεται περισσότερο τον θάλαμο καύσης.

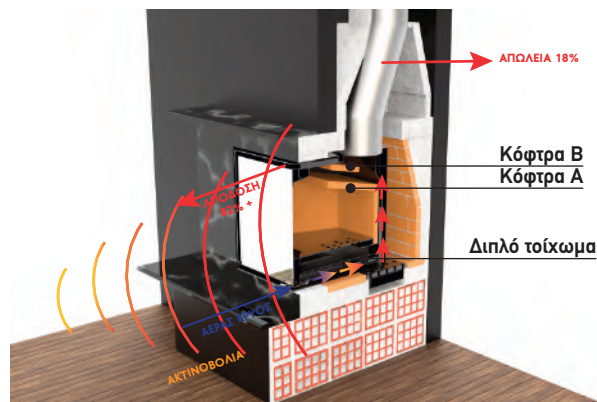


**ΜΕΤΑ**



**ΠΡΙΝ**

## MYSTIC



### Κόφτρες

Οι κόφτρες κρατούν την θερμοκρασία μέσα στο χώρο καύσης με αποτέλεσμα να πετυγχάνεται μεγαλύτερη απόδοση πάνω από 80%.

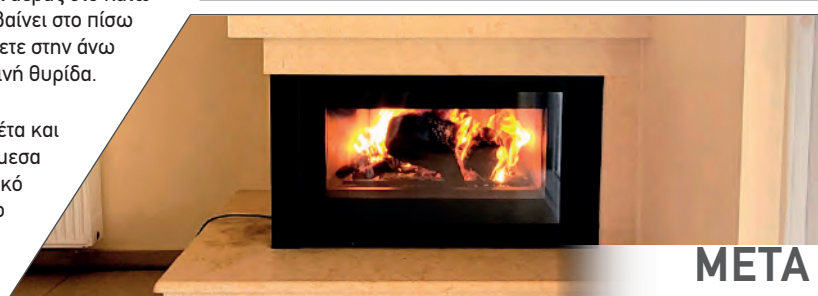
### Διπλό Τοίχωμα

Με την βοήθεια των μοτέρ εισέρχεται αέρας στο κάτω μέρος, ανεβαίνει στο πίσω μέρος και εξέρχεται στην άνω μπροστινή θυρίδα.

Τοποθετώντας μια κασέτα και σφραγίζοντας τα κενά ανάμεσα στην κασέτα και το παραδοσιακό τζάκι, σταματάει το φαινόμενο του ελκυσμού με αποτέλεσμα να μην εισέρχεται κρύος αέρας μέσα στο χώρο.



**ΠΡΙΝ**



**ΜΕΤΑ**



# ΤΖΑΚΙΑ PLAIN



ΧΩΡΙΣ ΜΟΤΕΡ  
ΛΕΙΤΟΥΡΓΟΥΝ ΜΕ  
ΤΗΝ ΑΚΤΙΝΟΒΟΛΙΑ

ΛΕΠΤΟΜΕΡΗΣ ΤΟΜΗ

Εισαγωγή δευτερογενή  
αέρα / Αεροκουρτίνα

Κεραμικό γυαλί  
αντοχής 750° C

Χερούλι

Εισαγωγή πρωτογενή αέρα

ΑΠΩΛΕΙΑ 28% †

† Έξοδος καυσαερίων

Κόφτρα

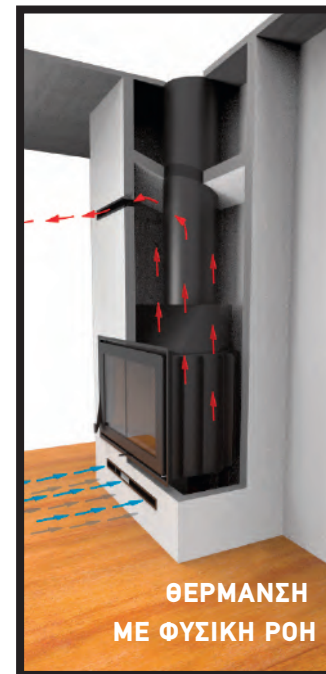
Εισαγωγή τριτογενή αέρα

Επένδυση με βερμικουλίτη  
600 kg/m<sup>3</sup> Grena

ΦΥΣΙΚΗ ΡΟΗ

Ρυθμιζόμενα πόδια

ΑΠΟΔΟΣΗ ΜΕΣΟ ΟΡΟ 72% †



ΘΕΡΜΑΝΣΗ  
ΜΕ ΦΥΣΙΚΗ ΡΟΗ

## ΧΑΡΑΚΤΗΡΙΣΤΙΚΑ

- > ΕΣΩΤΕΡΙΚΑ ΟΛΟ ΑΠΟ ΒΕΡΜΙΚΟΥΛΙΤΗ Ή ΜΑΝΤΕΜΙ
- > ΜΕΤΑΛΙΚΗ ΠΟΡΤΑ
- > ΜΠΑΡΑ ΓΙΑ ΤΑ ΞΥΛΑ
- > ΡΥΘΜΙΖΟΜΕΝΑ ΠΟΔΙΑ ΓΙΑ ΕΥΘΥΓΡΑΜΜΙΣΗ ΚΑΤΑ ΤΗΝ ΤΟΠΟΘΕΤΗΣΗ
- > ΣΤΙΒΑΡΗ ΚΑΤΑΣΚΕΥΗ
- > ΑΘΟΥΡΥΒΟ ΜΟΧΛΟ ΡΥΘΜΙΣΗΣ ΠΡΩΤΟΓΕΝΗ ΑΕΡΑ



5 ΧΡΟΝΙΑ ΕΓΓΥΗΣΗ\*



ΠΡΩΤΟΓΕΝΗ ΔΕΥΤΕΡΟΓΕΝΗ /  
ΑΕΡΟΚΟΥΡΤΙΝΑ ΤΡΙΤΟΓΕΝΗ



CE

A

Βερμικουλίτη 090.31320.151

Μαντέμι / Cast iron 090.31460.152

Εσωτερικές / internal Π.70 x Β.48 x Υ.41

Εξωτερικές / external Π.95 x Β.65 x Υ.147

kw 3 - 18kw

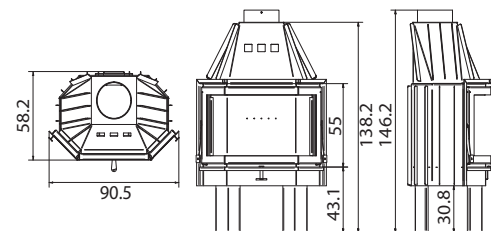
% 74 %

m<sup>3</sup> 170 - 360m<sup>3</sup>

φ 250cm

kg 156 kg/ 182 kg

□ 52cm x 40cm - 17cm x 40cm



## PLAIN 800 ΑΝΟΙΓΜΕΝΟ



CE

A

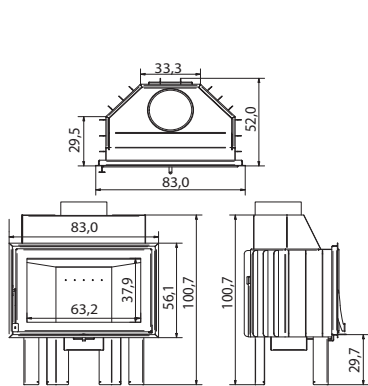
Βερμικουλίτη T887  
090.30890.153

Μαντέμι T887-M  
090.30990.154

(kw)	4-17kw	(∅)	250cm
(%)	70%	(kg)	98kg / 137kg
(m <sup>2</sup> )	140-290m <sup>2</sup>	(□)	60cm x 38cm

Εσωτερικές Π.66 x Β.40 x Υ.42

Εξωτερικές Π.83 x Β.82 x Υ.105



## PLAIN 800 ΕΞΑΦΑΝΙΖΟΜΕΝΟ



CE

A

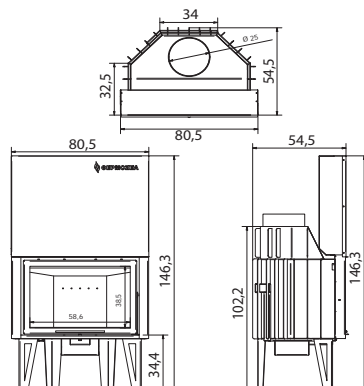
Βερμικουλίτη T887-EB  
090.31345.155

Μαντέμι T887-EM  
090.31450.156

(kw)	4-17kw	(∅)	250cm
(%)	70%	(kg)	130kg / 147kg
(m <sup>2</sup> )	140-290m <sup>2</sup>	(□)	60cm x 38cm

Εσωτερικές Π.58.6 x Β.40 x Υ.38.5

Εξωτερικές Π.80.5 x Β.54.5 x Υ.146.3



## PLAIN 900



CE

A

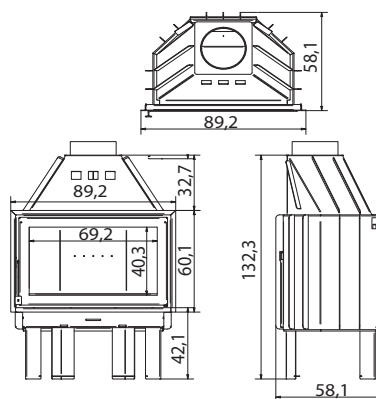
Βερμικουλίτη T888  
090.31105.157

Μαντέμι T888-M  
090.31230.158

(kw)	4-19kw	(∅)	250cm
(%)	72%	(kg)	156kg / 188kg
(m <sup>2</sup> )	170-360m <sup>2</sup>	(□)	68cm x 40cm

Εσωτερικές Π.73 x Β.45 x Υ.46

Εξωτερικές Π.89 x Β.58 x Υ.128



## PLAIN TWO SIDED ΔΙΦΑΤΣΟ ΑΡΙΣΤ. / ΔΕΞΙ



CE

A

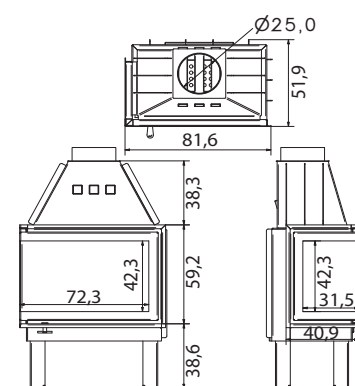
Βερμικουλίτη Αριστ. T889 / Δεξί T890  
090.31335.159

Μαντέμι Αριστ. T889-M / Δεξί T890-M  
090.31460.160

(kw)	4-19kw	(∅)	250cm
(%)	72%	(kg)	192kg / 227kg
(m <sup>2</sup> )	170-360m <sup>2</sup>	(□)	76 x 43 / 23 x 43cm

Εσωτερικές Π.77 x Β.43 x Υ.45

Εξωτερικές Π.91 x Β.58x Υ.154





# ΤΖΑΚΙΑ ΑΕΡΟ



5 ΧΡΟΝΙΑ ΕΓΓΥΗΣΗ



ΜΑΝΤΕΜΙ



ΒΕΡΜΙΚΟΥΛΙΤΗ

ΑΠΟΔΟΣΗ ΜΕΣΟ ΟΡΟ 74% †

ΑΠΩΛΕΙΑ 26% †

Αεροστεγής θάλαμος για αποφυγή καπνού στον αεροθάλαμο κατά το άνοιγμα της πόρτας

ΕΛΕΥΘΕΡΗ

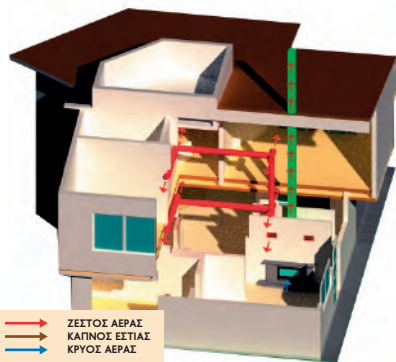
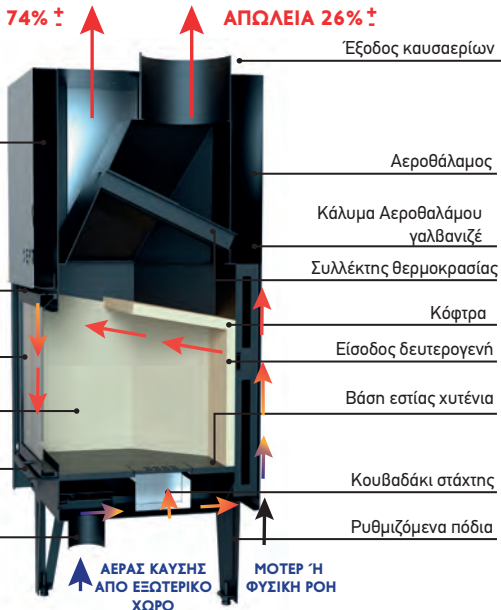
Αεροκουρτίνα

Τζάμι κεραμικό

Επένδυση βερμικουλίτη

Ρύθμιση πρωτογενή αέρα

Στόμιο υποδοχής εξωτερικού αέρα  $\varnothing 100$



→ ΖΕΣΤΟΣ ΑΕΡΑΣ  
→ ΚΑΠΝΟΣ ΕΣΤΙΑΣ  
→ ΚΡΥΟΣ ΑΕΡΑΣ

ΔΙΑΚΛΑΔΩΣΗ



ΘΕΡΜΟΣ ΑΕΡΑΣ ΣΕ 3 ΧΩΡΟΥΣ



ΘΕΡΜΟΣ ΑΕΡΑΣ ΣΕ 2 ΧΩΡΟΥΣ



ΘΕΡΜΟΣ ΑΕΡΑΣ ΣΤΟΝ ΙΔΙΟ ΧΩΡΟ

## ΑΕΡΟ 800 ΑΝΟΙΓΟΜΕΝΟ



CE

A

Βερμικουλίττ Τ832 | 090.30995.161  
Μαντέμι Τ832-Μ | 090.31115.162

kw 4-17kw

% 70%

m<sup>3</sup> 140-290m<sup>3</sup>

∅ 250cm

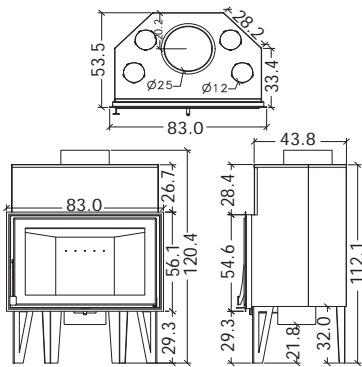
kg 106kg / 145kg

□ 60cm x 38cm

Αερόθερμο  
ΚΙΤ ΕΤ95-10  
00.90284.30228.00  
- ΜΟΤΕΡ  
- ΡΥΘΜΙΣΤΗ  
- ΚΑΛΩΔΙΟ  
- ΒΑΣΗ

Εσωτερικές Π.66 x Β.40 x Υ.42

Εξωτερικές Π.83 x Β.53.5 x Υ.112



## ΑΕΡΟ 800 ΕΞΑΦΑΝΙΖΟΜΕΝΟ



CE

A

Βερμικουλίττ Τ832-Ε | 090.31415.163  
Μαντέμι Τ832-ΕΜ | 090.31525.164

kw 4-17kw

% 70%

m<sup>3</sup> 140-290m<sup>3</sup>

∅ 250cm

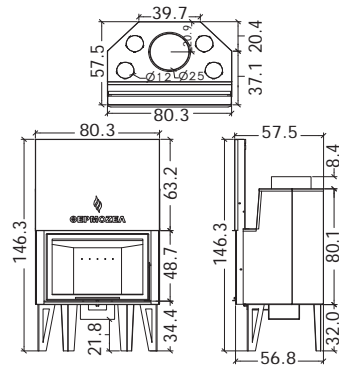
kg 140kg / 184kg

□ 60cm x 38cm

Αερόθερμο  
ΚΙΤ ΕΤ95-10  
00.90284.30228.00  
- ΜΟΤΕΡ  
- ΡΥΘΜΙΣΤΗ  
- ΚΑΛΩΔΙΟ  
- ΒΑΣΗ

Εσωτερικές Π.66 x Β.40 x Υ.42

Εξωτερικές Π.80.3 x Β.57.5 x Υ.146



## ΑΕΡΟ 900 ΑΝΟΙΓΟΜΕΝΟ



CE

A

Βερμικουλίττ Τ833-ΑΒ | 090.31260.165  
Μαντέμι Τ833-ΑΜ | 090.31375.166

kw 4-19 kw

% 72%

m<sup>3</sup> 170-360m<sup>3</sup>

∅ 250cm

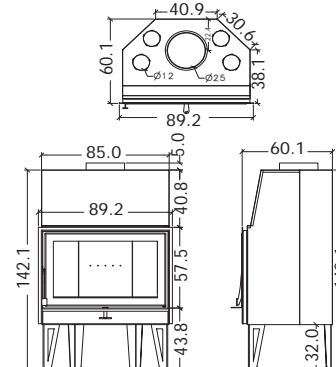
kg 164kg/197kg

□ 68cm x 40cm

Αερόθερμο  
ΚΙΤ ΕΤ95-10  
00.90284.30228.00  
- ΜΟΤΕΡ  
- ΡΥΘΜΙΣΤΗ  
- ΚΑΛΩΔΙΟ  
- ΒΑΣΗ

Εσωτερικές Π.71 x Β.46x Υ.46

Εξωτερικές Π.89.2 x Β.60 x Υ.142



## ΑΕΡΟ 900 ΕΞΑΦΑΝΙΖΟΜΕΝΟ



CE

A

Βερμικουλίττ Τ833 | 090.31760.167  
Μαντέμι Τ833-Μ | 090.31860.168

kw 4-19kw

% 72%

m<sup>3</sup> 170-360m<sup>3</sup>

∅ 250cm

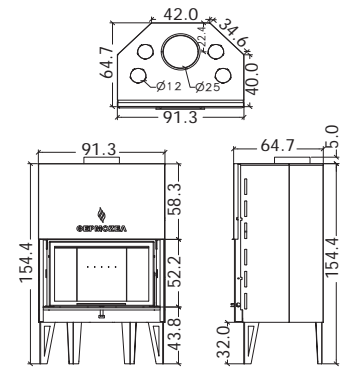
kg 218kg / 255kg

□ 68cm x 40cm

Αερόθερμο  
ΚΙΤ ΕΤ95-10  
00.90284.30228.00  
- ΜΟΤΕΡ  
- ΡΥΘΜΙΣΤΗ  
- ΚΑΛΩΔΙΟ  
- ΒΑΣΗ

Εσωτερικές Π.71 x Β.46x Υ.46

Εξωτερικές Π.91.3 x Β.64.7 x Υ.159



## AERO 1050 ΑΝΟΙΓΜΕΝΟ



CE

A

Βερμικουλίτη T838-AB | 090.31440.169  
Μαντέμι T838-AM | 090.31605.170

kw 5-21kw

% 73%

m<sup>3</sup> 170-390m<sup>3</sup>

∅ 250cm

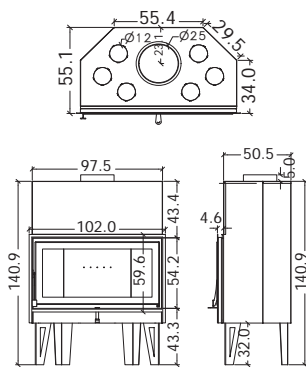
kg 176kg / 210kg

□ 82cm x 37cm

Αερόθερμο  
ΚΙΤ ET95-10  
00.90284.30228.00  
- ΜΟΤΕΡ  
- ΡΥΘΜΙΣΤΗ  
- ΚΑΛΩΔΙΟ  
- ΒΑΣΗ

Εσωτερικές Π.86 x Β.42 x Υ.43

Εξωτερικές Π.102 x Β.55 x Υ.145



## AERO 1050 ΕΞΑΦΑΝΙΖΟΜΕΝΟ



CE

A

Βερμικουλίτη T838-EB | 090.32070.171  
Μαντέμι T838-EM | 090.32250.172

kw 5-21kw

% 73%

m<sup>3</sup> 170-390m<sup>3</sup>

∅ 250cm

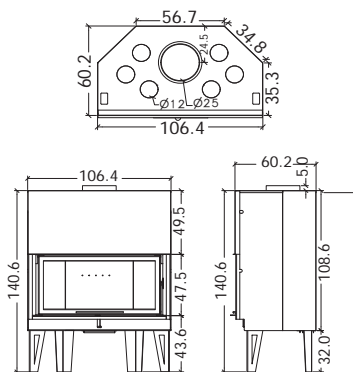
kg 230kg / 266kg

□ 82cm x 37cm

Αερόθερμο  
ΚΙΤ ET95-10  
00.90284.30228.00  
- ΜΟΤΕΡ  
- ΡΥΘΜΙΣΤΗ  
- ΚΑΛΩΔΙΟ  
- ΒΑΣΗ

Εσωτερικές Π.86 x Β.42 x Υ.43

Εξωτερικές Π.106 x Β.60 x Υ.145



## ARCHITECTURE 1200 ΕΞΑΦΑΝΙΖΟΜΕΝΟ



CE

A

Βερμικουλίτη T901 | 090.32430.173  
Μαντέμι T901-M | 090.32620.174

kw 6-19kw

% 72%

m<sup>3</sup> 160-380m<sup>3</sup>

∅ 250cm

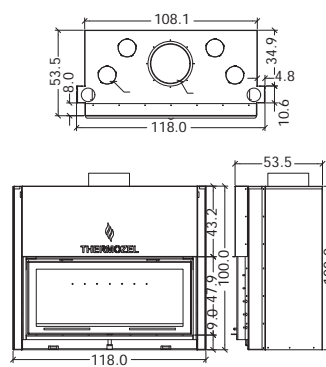
kg 236kg / 272kg

□ 91cm x 35cm

Αερόθερμο  
ΚΙΤ ET95-10  
00.90284.30228.00  
- ΜΟΤΕΡ  
- ΡΥΘΜΙΣΤΗ  
- ΚΑΛΩΔΙΟ  
- ΒΑΣΗ

Εσωτερικές Π.93 x Β.38 x Υ.46

Εξωτερικές Π.118 x Β.53.5 x Υ.105



## ARCHITECTURE 1400 ΕΞΑΦΑΝΙΖΟΜΕΝΟ



CE

A

Βερμικουλίτη T903 | 090.32795.175  
Μαντέμι T903-K | 090.32990.176

kw 7-20kw

% 72%

m<sup>3</sup> 175-400m<sup>3</sup>

∅ 250cm

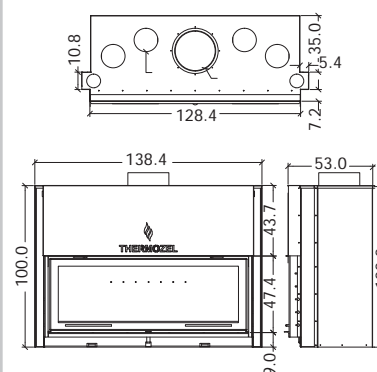
kg 277kg / 318kg

□ 110cm x 35cm

Αερόθερμο  
ΚΙΤ ET95-10  
00.90284.30228.00  
- ΜΟΤΕΡ  
- ΡΥΘΜΙΣΤΗ  
- ΚΑΛΩΔΙΟ  
- ΒΑΣΗ

Εσωτερικές Π.114 x Β.38 x Υ.46

Εξωτερικές Π.138 x Β.53 x Υ.105



## ARCHITECTURE 1700 ΕΞΑΦΑΝΙΖΟΜΕΝΟ



CE

A

Βερμικουλίτη T902 | 090.33395.177  
Μαντέμι T902-M | 090.33680.178

kw 7-21kw

% 71%

m<sup>3</sup> 190-420m<sup>3</sup>

∅ 250cm

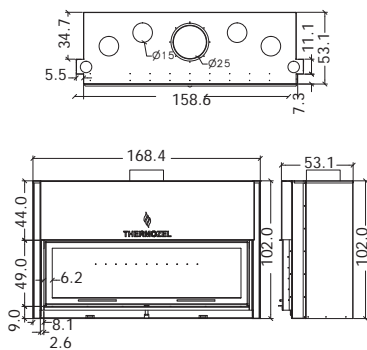
kg 315kg / 372kg

□ 150cm x 39cm

Αερόθερμο  
KIT ET95-10  
00.90284.30228.00  
- ΜΟΤΕΡ  
- ΡΥΘΜΙΣΤΗ  
- ΚΑΛΩΔΙΟ  
- ΒΑΣΗ

Εσωτερικές Π.144 x Β.36 x Υ.46

Εξωτερικές Π.169 x Β.53 x Υ.107



## ΑΕΡΟ ΠΟΛΥΓΩΝΟ



CE

A

Βερμικουλίτη T833-PB | 090.31980.179  
Μαντέμι T833-PM | 090.32150.180

kw 3-18kw

% 74%

m<sup>3</sup> 170-360m<sup>3</sup>

∅ 250cm

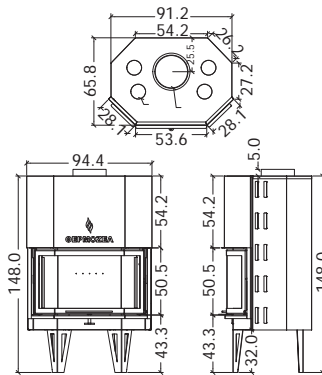
kg 220kg / 265kg

□ 52cm x 40cm / 17 x 40

Αερόθερμο  
KIT ET95-10  
00.90284.30228.00  
- ΜΟΤΕΡ  
- ΡΥΘΜΙΣΤΗ  
- ΚΑΛΩΔΙΟ  
- ΒΑΣΗ

Εσωτερικές Π.70 x Β.48 x Υ.41

Εξωτερικές Π.95 x 65.8 x Υ.153



## ΑΕΡΟ ΔΙΑΜΠΕΡΕΣ



CE

A



1 ΑΝΟΙΓ. 1 ΕΞΑΦ. ΠΟΡΤΑ  
Βερμικουλίτη 090.32080.181  
Μαντέμι 090.32180.182

2 ΕΞΑΦ. ΠΟΡΤΕΣ  
Βερμικουλίτη 090.32270.183  
Μαντέμι 090.32350.184

kw 3-17kw

% 71%

m<sup>3</sup> 160-320m<sup>3</sup>

∅ 250cm

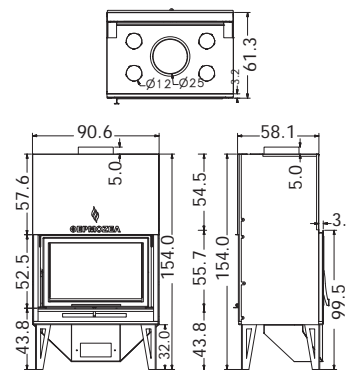
kg 250kg / 219kg

□ 68cm x 42cm

Αερόθερμο  
KIT ET95-10  
00.90284.30228.00  
- ΜΟΤΕΡ  
- ΡΥΘΜΙΣΤΗ  
- ΚΑΛΩΔΙΟ  
- ΒΑΣΗ

Εσωτερικές Π.71 x Β.47 x Υ.47

Εξωτερικές Π.90.6 x Β.61.3 x Υ.159



## ΤΖΑΚΙ ΦΟΥΡΝΟΣ



CE

A



Βερμικουλίτη T832-OB | 090.31480.185  
Μαντέμι T832-OM | 090.31550.186

kw 4-17kw

% 70%

m<sup>3</sup> 140-290m<sup>3</sup>

∅ 250cm

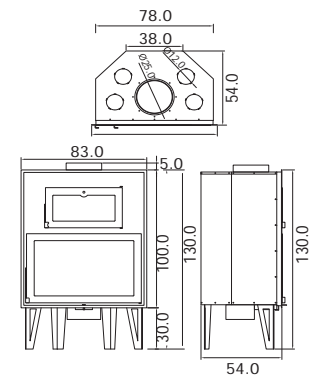
kg 145kg / 195kg

□ 60cm x 38cm

Αερόθερμο  
KIT ET95-10  
00.90284.30228.00  
- ΜΟΤΕΡ  
- ΡΥΘΜΙΣΤΗ  
- ΚΑΛΩΔΙΟ  
- ΒΑΣΗ

Εσωτερικές Π.0.66 x Β.0.40 x Υ.0.42

Εξωτερικές Π.83 x Β.54 x Υ.135



## ΑΕΡΟ ΔΙΦΑΤΣΟ 90 ΑΝΟΙΓΟΜΕΝΟ ΑΡΙΣΤ. / ΔΕΞΙ



CE

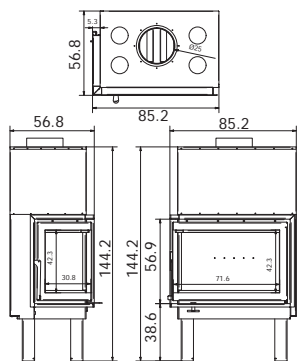
A

Βερμικουλίτη T837-AB | 090.31560.187  
Μαντέμι T837-AM | 090.31685.188

<b>kW</b>	4-19kW	Αερόθερμο ΚΙΤ ΕΤ95-10 00.90284.30228.00 - ΜΟΤΕΡ - ΡΥΘΜΙΣΤΗ - ΚΑΛΩΔΙΟ - ΒΑΣΗ
<b>%</b>	72%	
<b>m<sup>3</sup></b>	170-360m <sup>3</sup>	
<b>∅</b>	250cm	
<b>kg</b>	214kg / 248kg	
<b>□</b>	76cm x 43cm / 23 x 43	

Εσωτερικές Π.77 x Β.43 x Υ.46

Εξωτερικές Π.91 x Β.58 x Υ.136



## ΑΕΡΟ ΔΙΦΑΤΣΟ 80 ΕΞΑΦΑΝΙΖΟΜΕΝΟ ΑΡΙΣΤ. / ΔΕΞΙ



CE

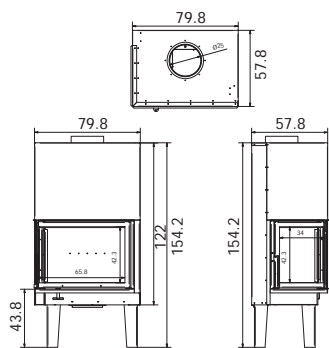
A

Βερμικουλίτη T835 | 090.31860.189  
Μαντέμι T835-M | 090.31990.190

<b>kW</b>	4-18kW	Αερόθερμο ΚΙΤ ΕΤ95-10 00.90284.30228.00 - ΜΟΤΕΡ - ΡΥΘΜΙΣΤΗ - ΚΑΛΩΔΙΟ - ΒΑΣΗ
<b>%</b>	73%	
<b>m<sup>3</sup></b>	160-340m <sup>3</sup>	
<b>∅</b>	250cm	
<b>kg</b>	237kg / 278kg	
<b>□</b>	65.8cm x 42.3cm / 34cm x 42.3cm	

Εσωτερικές Π.65.8 x Β.34 x Υ.42.3

Εξωτερικές Π.79.8 x Β.57.8 x Υ.154.2



## ΑΕΡΟ ΔΙΦΑΤΣΟ 90 ΕΞΑΦΑΝΙΖΟΜΕΝΟ ΑΡΙΣΤ. / ΔΕΞΙ



CE

A

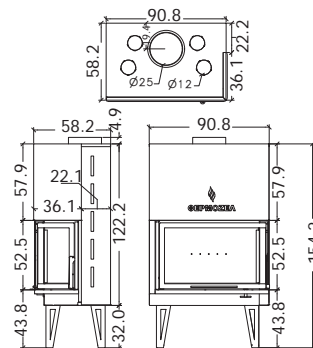
Βερμικουλίτη Αριστ. T837 / Δεξί T836  
090.31995.191

Μαντέμι Αριστ. T837-M / Δεξί T836-M  
090.32150.192

<b>kW</b>	4-19kW	Αερόθερμο ΚΙΤ ΕΤ95-10 00.90284.30228.00 - ΜΟΤΕΡ - ΡΥΘΜΙΣΤΗ - ΚΑΛΩΔΙΟ - ΒΑΣΗ
<b>%</b>	72%	
<b>m<sup>3</sup></b>	170-360m <sup>3</sup>	
<b>∅</b>	250cm	
<b>kg</b>	250kg / 285kg	
<b>□</b>	76cm x 43cm / 23 x 43	

Εσωτερικές Π.77 x Β.43 x Υ.46

Εξωτερικές Π.91 x Β.58x Υ.154.7



55X55



CE

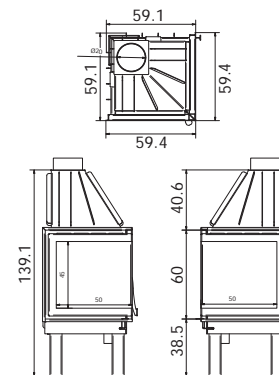
A

Βερμικουλίτη | 090.31320.811  
Μαντέμι | 090.31450.812

<b>kW</b>	3-16kW	Αερόθερμο ΚΙΤ ΕΤ95-10 00.90284.30228.00 - ΜΟΤΕΡ - ΡΥΘΜΙΣΤΗ - ΚΑΛΩΔΙΟ - ΒΑΣΗ
<b>%</b>	74%	
<b>m<sup>3</sup></b>	100-280m <sup>3</sup>	
<b>∅</b>	200cm	
<b>kg</b>	108kg / 132kg	
<b>□</b>	50cm x 45cm	

Εσωτερικές Π.50 x Β.50 x Υ.45

Εξωτερικές Π.59.4 x Β.59.4 x Υ.139.1



## ΑΕΡΟ ΤΡΙΠΛΕΥΡΟ



ΜΑΥΡΗ  
Ή INOX  
ΚΟΡΝΙΖΑ

CE

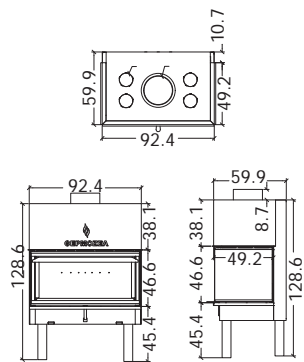
A

**Μαύρη** Βερμικουλίτη T839-EB | 090.32730.195  
**κορνίζα** Μαντέμι T839-EM | 090.32870.196

kw	4-15kw	Αερόθερμο KIT ET95-10 00.90284.30228.00
%	70%	- ΜΟΤΕΡ
m <sup>3</sup>	120-270m <sup>3</sup>	- ΡΥΘΜΙΣΤΗ
∅	250cm	- ΚΑΛΩΔΙΟ
kg	222kg / 258kg	- ΒΑΣΗ
□	91cm x 35cm / 42 X 35	

Εσωτερικές Π.80 x Β.41 x Υ.36

Εξωτερικές Π.92.4 x Β.60 x Υ.134



## ΑΕΡΟ U SHORT



ΜΑΥΡΗ  
Ή INOX  
ΚΟΡΝΙΖΑ

CE

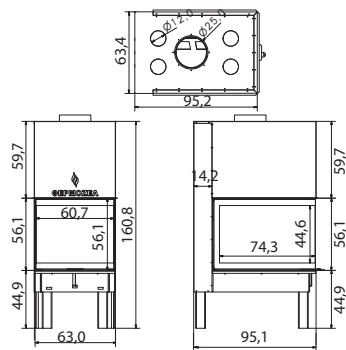
A

**Μαύρη** Βερμικουλίτη T891 | 090.32980.197  
**κορνίζα** Μαντέμι T891-M | 090.33100.198

kw	4-16kw	Αερόθερμο KIT ET95-10 00.90284.30228.00
%	71%	- ΜΟΤΕΡ
m <sup>3</sup>	120-270m <sup>3</sup>	- ΡΥΘΜΙΣΤΗ
∅	250cm	- ΚΑΛΩΔΙΟ
kg	241kg / 262kg	- ΒΑΣΗ
□	61cm x 45cm / 75 x 45	

Εσωτερικές Π.60 x Β.76 x Υ.49

Εξωτερικές Π.63 x Β.95 x Υ.165



## ΑΕΡΟ U LONG



ΜΑΥΡΗ  
Ή INOX  
ΚΟΡΝΙΖΑ

CE

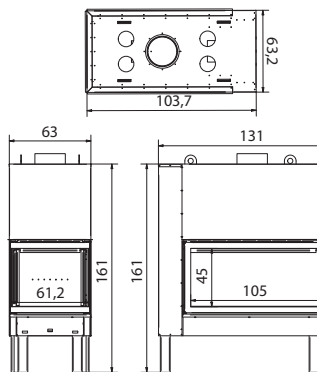
A

**Μαύρη** Βερμικουλίτη T896 | 090.33460.199  
**κορνίζα** Μαντέμι | 090.33590.200

kw	5 - 18kw	Αερόθερμο KIT ET95-10 00.90284.30228.00
%	72%	- ΜΟΤΕΡ
m <sup>3</sup>	140-310m <sup>3</sup>	- ΡΥΘΜΙΣΤΗ
∅	250cm	- ΚΑΛΩΔΙΟ
kg	264kg / 283kg	- ΒΑΣΗ
□	61cm x 45cm / 105 x 45	

Εσωτερικές Π.61 x Β.105 x Υ.49

Εξωτερικές Π.63 x Β.104 x Υ.161



## ΤΕΤΡΑΠΛΕΥΡΟ



CE

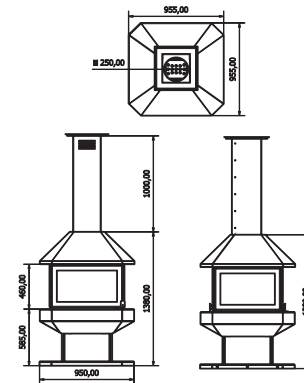
A

97.1512 **Classic** 090.33050.201  
**Black** 090.33400.202

kw	4-15kw	Αερόθερμο KIT ET95-10 00.90284.30228.00
%	74%	- ΜΟΤΕΡ
m <sup>3</sup>	140-320m <sup>3</sup>	- ΡΥΘΜΙΣΤΗ
∅	250cm	- ΚΑΛΩΔΙΟ
kg	264kg	- ΒΑΣΗ
□	68cm x 42cm	

Εσωτερικές Π.65x Β.65x Υ.61

Εξωτερικές Π.96 x Β.96





# ΤΖΑΚΙΑ MYSTIC

## MYSTIC ΛΕΠΤΟΜΕΡΗΣ ΤΟΜΗ

**ΑΠΟΔΟΣΗ ΜΕΣΟ ΟΡΟ 81% ±**

**ΑΠΩΛΕΙΑ 19% ±**

Έξοδος θερμού αέρα (κανάλια)

Έξοδος καπναερίων

Αεροστεγής θάλαμος για αποφυγή καπνού στον αεροθάλαμο κατά το άνοιγμα της πόρτας

Tamber B

Αεροθάλαμος

Κάλυμμα αεροθαλάμου γαλβανιζέ

Κόφτρα B

Tamber A

### ΡΥΘΙΖΟΜΕΝΗ

Αεροκουρτίνα

Τζάμι κεραμικό καθρέπτης ή με μαύρο περίγραμμα

Ειδικοί οδηγοί για τέλεια ρύθμιση της πόρτας

Επένδυση βερμικουλίτη

Ρύθμιση δευτερογενή / Αεροκουρτίνα

Ρύθμιση πρωτογενή

Κόφτρα A

Είσοδος δευτερογενή

Κουβαδάκι στάχτης

Βάση εστίας μαντεμένια

### ΜΟΤΕΡ Ή ΦΥΣΙΚΗ ΡΟΗ

Ρόδες για εύκολη μετακίνηση

**ΑΕΡΑΣ ΚΑΥΣΗΣ ΑΠΟ ΕΞΩΤΕΡΙΚΟ ΧΩΡΟ**



**5 ΧΡΟΝΙΑ ΕΓΓΥΗΣΗ**

Τα τζάκια Mystic διαθέτουν 2 κόφτρες και 2 Tamber για καλύτερο έλεγχο της θερμοκρασίας μέσα στο θάλαμο καύσης, έτσι ώστε να έχει υψηλή απόδοση.



## MYSTIC 880 BLACK ΕΞΑΦΑΝΙΖΟΜΕΝΟ



CE

A+

Βερμικουλίτη T881 | 090.32490.203

Μαντέμι T881-M | 090.32690.204

ⓀW 14.3kw

% 81.1%

Ⓜ³ 190-400m³

∅ 250cm

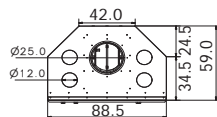
Ⓚg 228kg / 265kg

□ 64cm x 38cm

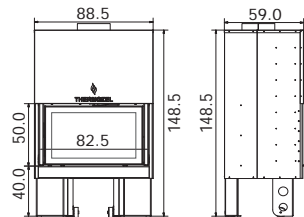
Αερόθερμο  
ΚΙΤ ΕΤ95-10  
00.90284.30228.00  
- ΜΟΤΕΡ  
- ΡΥΘΜΙΣΤΗ  
- ΚΑΛΩΔΙΟ  
- ΒΑΣΗ

Εσωτερικές Π.70 x Β.43 x Υ.43

Εξωτερικές Π.88.5 x Β.59 x Υ.153



ΤΖΑΜΙ ΕΞΩΤΕΡΙΚΑ ΜΕ ΜΑΥΡΟ ΠΕΡΙΓΡΑΜΜΑ



## MYSTIC 880 MIRROR ΕΞΑΦΑΝΙΖΟΜΕΝΟ



CE

A+

Βερμικουλίτη T881-K | 090.32675.205

Μαντέμι T881-KM | 090.32875.206

ⓀW 3-14.3kw

% 81.1%

Ⓜ³ 190-400m³

∅ 250cm

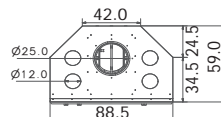
Ⓚg 228kg / 265kg

□ 64cm x 38cm

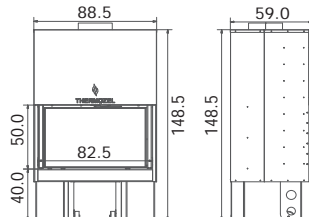
Αερόθερμο  
ΚΙΤ ΕΤ95-10  
00.90284.30228.00  
- ΜΟΤΕΡ  
- ΡΥΘΜΙΣΤΗ  
- ΚΑΛΩΔΙΟ  
- ΒΑΣΗ

Εσωτερικές Π.70 x Β.43 x Υ.43

Εξωτερικές Π.88.5 x Β.59 x Υ.153



ΤΖΑΜΙ ΕΞΩΤΕΡΙΚΑ ΚΑΘΡΕΠΤΗ



## MYSTIC 1000 BLACK ΕΞΑΦΑΝΙΖΟΜΕΝΟ



CE

A+

Βερμικουλίτη T882 | 090.32870.207

Μαντέμι T882-M | 090.33040.208

ⓀW 4-16.2kw

% 80.6%

Ⓜ³ 200-430m³

∅ 250cm

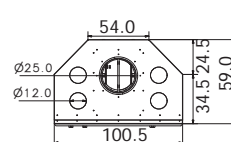
Ⓚg 302kg / 340kg

□ 77cm x 39cm

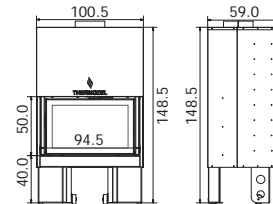
Αερόθερμο  
ΚΙΤ ΕΤ95-10  
00.90284.30228.00  
- ΜΟΤΕΡ  
- ΡΥΘΜΙΣΤΗ  
- ΚΑΛΩΔΙΟ  
- ΒΑΣΗ

Εσωτερικές Π.82 x Β.38 x Υ.42

Εξωτερικές Π.100 x Β.59 x Υ.153



ΤΖΑΜΙ ΕΞΩΤΕΡΙΚΑ ΜΕ ΜΑΥΡΟ ΠΕΡΙΓΡΑΜΜΑ



## MYSTIC 1000 MIRROR ΕΞΑΦΑΝΙΖΟΜΕΝΟ



CE

A+

Βερμικουλίτη T882-K | 090.33030.209

Μαντέμι T882-KM | 090.33210.210

ⓀW 4-16.2kw

% 80.6%

Ⓜ³ 200-430m³

∅ 250cm

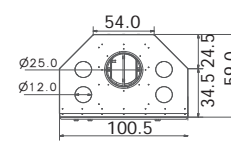
Ⓚg 302kg / 340kg

□ 77cm x 39cm

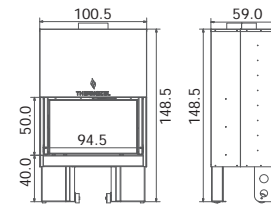
Αερόθερμο  
ΚΙΤ ΕΤ95-10  
00.90284.30228.00  
- ΜΟΤΕΡ  
- ΡΥΘΜΙΣΤΗ  
- ΚΑΛΩΔΙΟ  
- ΒΑΣΗ

Εσωτερικές Π.82 x Β.38 x Υ.42

Εξωτερικές Π.100 x Β.59 x Υ.153



ΤΖΑΜΙ ΕΞΩΤΕΡΙΚΑ ΜΕ ΚΑΘΡΕΠΤΗ



## MYSTIC 1200 BLACK ΕΞΑΦΑΝΙΖΟΜΕΝΟ



CE

A+

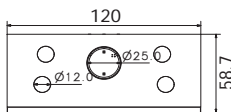
Βερμικουλίτη T883 | 090.33105.211  
Μαντέμι T883-M | 090.33310.212

	4-16.7kw
	80.2%
	180-400m³
	250cm
	340kg / 388kg
	95cm x 38cm

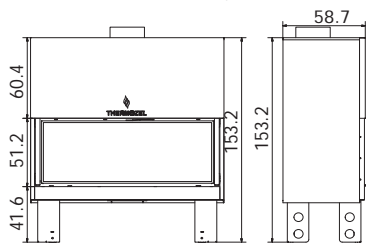
Αερόθερμο  
KIT ET95-10  
00.90284.30228.00  
- ΜΟΤΕΡ  
- ΡΥΘΜΙΣΤΗ  
- ΚΑΛΩΔΙΟ  
- ΒΑΣΗ

Εσωτερικές Π.96 x Β.42 x Υ.42

Εξωτερικές Π.120 x Β.58.7 Τx Υ.154



ΤΖΑΜΙ ΕΞΩΤΕΡΙΚΑ ΜΕ ΜΑΥΡΟ ΠΕΡΙΓΡΑΜΜΑ



## MYSTIC 1200 MIRROR ΕΞΑΦΑΝΙΖΟΜΕΝΟ



CE

A+

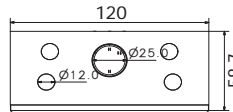
Βερμικουλίτη T883-K | 090.33275.213  
Μαντέμι T883-KM | 090.33480.214

	4-16.7kw
	80.2%
	180-400m³
	250cm
	340kg / 388kg
	95cm x 38cm

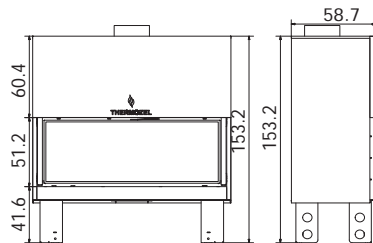
Αερόθερμο  
KIT ET95-10  
00.90284.30228.00  
- ΜΟΤΕΡ  
- ΡΥΘΜΙΣΤΗ  
- ΚΑΛΩΔΙΟ  
- ΒΑΣΗ

Εσωτερικές Π.96 x Β.42 x Υ.42

Εξωτερικές Π.120 x Β.58.7 Τx Υ.154



ΤΖΑΜΙ ΕΞΩΤΕΡΙΚΑ ΚΑΘΡΕΠΤΗ



## MYSTIC 1400 BLACK ΕΞΑΦΑΝΙΖΟΜΕΝΟ



CE

A+

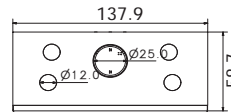
Βερμικουλίτη T886 | 090.33450.215  
Μαντέμι T886-M | 090.33670.216

	4-17.6kw
	80.1%
	180-420m³
	250cm
	378kg / 434kg
	114cm x 38cm

Αερόθερμο  
KIT ET95-10  
00.90284.30228.00  
- ΜΟΤΕΡ  
- ΡΥΘΜΙΣΤΗ  
- ΚΑΛΩΔΙΟ  
- ΒΑΣΗ

Εσωτερικές Π.115 x Β.42 x Υ.42

Εξωτερικές Π.138 x Β.58.7 x Υ.154



ΤΖΑΜΙ ΕΞΩΤΕΡΙΚΑ ΜΕ ΜΑΥΡΟ ΠΕΡΙΓΡΑΜΜΑ



## MYSTIC 1400 MIRROR ΕΞΑΦΑΝΙΖΟΜΕΝΟ



CE

A+

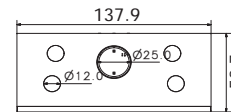
Βερμικουλίτη T886-K | 090.33650.217  
Μαντέμι T886-KM | 090.33890.218

	4-17.6kw
	80.1%
	180-420m³
	250cm
	378kg / 434kg
	114cm x 38cm

Αερόθερμο  
KIT ET95-10  
00.90284.30228.00  
- ΜΟΤΕΡ  
- ΡΥΘΜΙΣΤΗ  
- ΚΑΛΩΔΙΟ  
- ΒΑΣΗ

Εσωτερικές Π.115 x Β.42 x Υ.42

Εξωτερικές Π.138 x Β.58.7 x Υ.154



ΤΖΑΜΙ ΕΞΩΤΕΡΙΚΑ ΚΑΘΡΕΠΤΗ



**MYSTIC BLACK ΔΙΦΑΤΣΟ**  
ΑΡΙΣΤΕΡΟ ΕΞΑΦΑΝΙΖΟΜΕΝΟ



CE

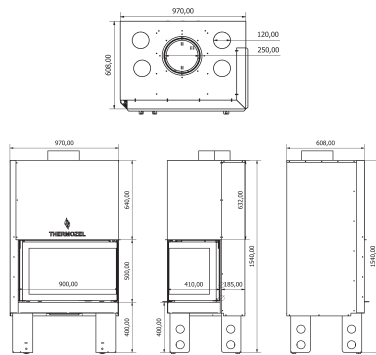
A+

Βερμικουλίτη T885 | 090.32880.219  
Μαντέμι T885-M | 090.33050.220

kw	3-15.8kw	Αερόθερμο KIT ET95-10 00.90284.30228.00
%	80.9%	- ΜΟΤΕΡ
m <sup>3</sup>	190-400m <sup>3</sup>	- ΡΥΘΜΙΣΤΗ
∅	250cm	- ΚΑΛΩΔΙΟ
kg	276kg / 318kg	- ΒΑΣΗ
□	84cm x 39cm / 36 x 39	

Εσωτερικές Π.86 x Β.42 x Υ.42

Εξωτερικές Π.97 x Β.61 x Υ.159



**MYSTIC BLACK ΔΙΦΑΤΣΟ**  
ΔΕΞΙ ΕΞΑΦΑΝΙΖΟΜΕΝΟ



CE

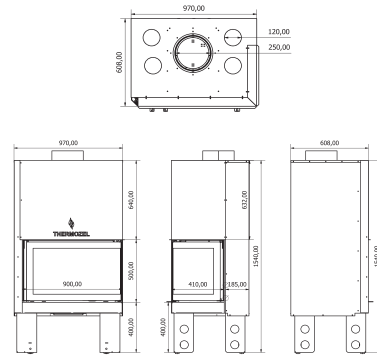
A+

Βερμικουλίτη T884 | 090.32880.221  
Μαντέμι T884-M | 090.33050.222

kw	3-15.8kw	Αερόθερμο KIT ET95-10 00.90284.30228.00
%	80.9%	- ΜΟΤΕΡ
m <sup>3</sup>	190-400m <sup>3</sup>	- ΡΥΘΜΙΣΤΗ
∅	250cm	- ΚΑΛΩΔΙΟ
kg	276kg / 318kg	- ΒΑΣΗ
□	84cm x 39cm / 36 x 39	

Εσωτερικές Π.86 x Β.42 x Υ.42

Εξωτερικές Π.97 x Β.61 x Υ.159



**MYSTIC MIRROR ΔΙΦΑΤΣΟ**  
ΑΡΙΣΤΕΡΟ ΕΞΑΦΑΝΙΖΟΜΕΝΟ



CE

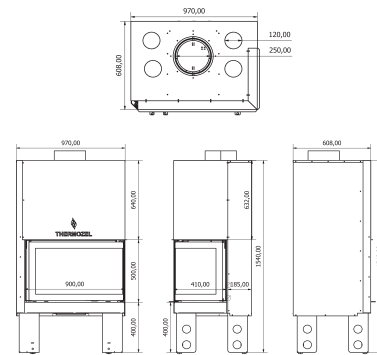
A+

Βερμικουλίτη T885-K  
Μαντέμι T885-KM

kw	15.8kw	Αερόθερμο KIT ET95-10 00.90284.30228.00
%	80.9%	- ΜΟΤΕΡ
m <sup>3</sup>	190-400m <sup>3</sup>	- ΡΥΘΜΙΣΤΗ
∅	250cm	- ΚΑΛΩΔΙΟ
kg	276kg / 318kg	- ΒΑΣΗ
□	84cm x 39cm / 36 x 39	

Εσωτερικές Π.86 x Β.42 x Υ.42

Εξωτερικές Π.97 x Β.61 x Υ.159



**MYSTIC MIRROR ΔΙΦΑΤΣΟ**  
ΔΕΞΙ ΕΞΑΦΑΝΙΖΟΜΕΝΟ



CE

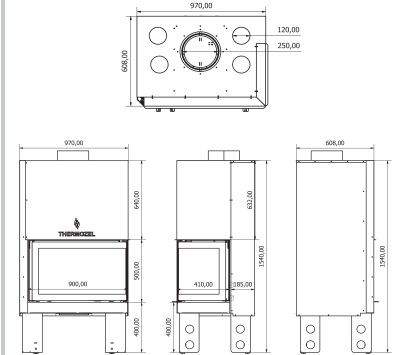
A+

Βερμικουλίτη T884-K  
Μαντέμι T884-KM

kw	15.8kw	Αερόθερμο KIT ET95-10 00.90284.30228.00
%	80.9%	- ΜΟΤΕΡ
m <sup>3</sup>	190-400m <sup>3</sup>	- ΡΥΘΜΙΣΤΗ
∅	250cm	- ΚΑΛΩΔΙΟ
kg	276kg / 318kg	- ΒΑΣΗ
□	84cm x 39cm / 36 x 39	

Εσωτερικές Π.86 x Β.42 x Υ.42

Εξωτερικές Π.97 x Β.61 x Υ.159





# TZAKIA AQUA



## EXPLODE AQUA



5 ΧΡΟΝΙΑ ΕΓΓΥΗΣΗ

Αεροστεγής θάλαμος για αποφυγή καπνού στον αεροθάλαμο κατά το άνοιγμα της πόρτας

Αεροκουρτίνα

Τζάμι κεραμικό

Τηλεσκοπική ολίσθηση με καλυμμένες μπίλιες

Μπάρα προστασίας ξύλων

Πρωτογενής αέρας

Στόμιο υποδοχής εξωτερικού αέρα Ø100

Έξοδος καυσαερίων

Συλλέκτης θερμοκρασίας

Νεύρα για περισσότερη αντοχή

4χιλ. μέταλλο

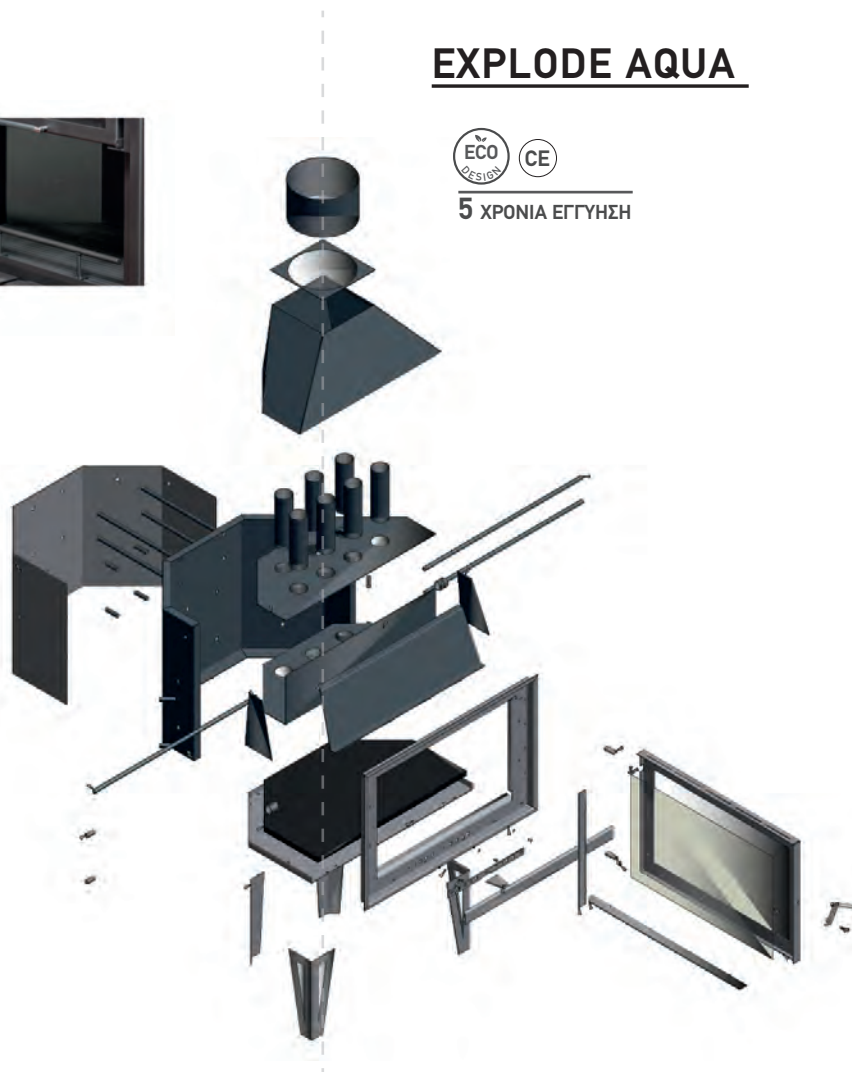
Δοχείο νερού

Δάπεδο από μαντέμι

Κουβαδάκι στάχτης

AQUA ΛΕΠΤΟΜΕΡΗΣ ΤΟΜΗ

Ρυθμιζόμενα πόδια





**T842-A**  
090.31350.227  
ΡΥΘΜΙΣΤΗΣ ΝΕΡΟΥ ΕΤ61-11 0078.0063

kw	19 / 12kw
%	70%
m <sup>3</sup>	140-420m <sup>3</sup>
∅	250cm
kg	154kg
□	63cm x 38cm

**T842-E**  
090.31790.228  
ΡΥΘΜΙΣΤΗΣ ΝΕΡΟΥ ΕΤ61-11 0078.0063

kw	19 / 12kw
%	70%
m <sup>3</sup>	140-420m <sup>3</sup>
∅	250cm
kg	188kg
□	62cm x 38cm

**T843-A**  
090.31710.229  
ΡΥΘΜΙΣΤΗΣ ΝΕΡΟΥ ΕΤ61-11 0078.0063

kw	26 / 19kw
%	79%
m <sup>3</sup>	190-510m <sup>3</sup>
∅	250cm
kg	213kg
□	69cm x 41cm

**T843-E**  
090.32100.230  
ΡΥΘΜΙΣΤΗΣ ΝΕΡΟΥ ΕΤ61-11 0078.0063

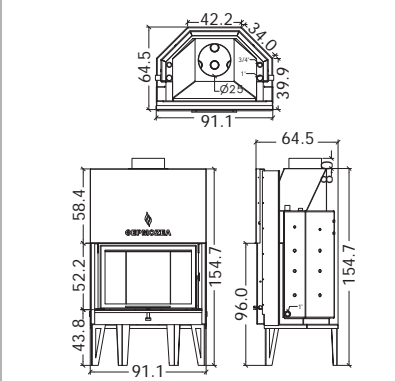
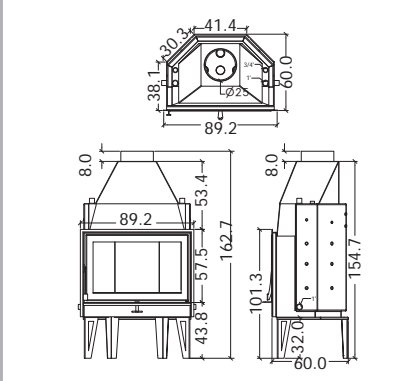
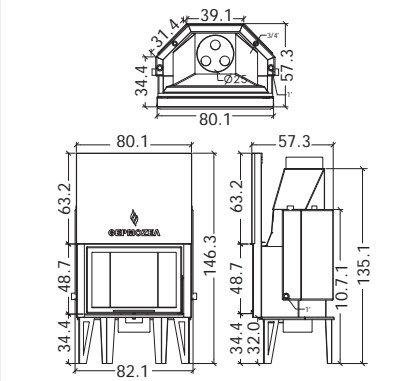
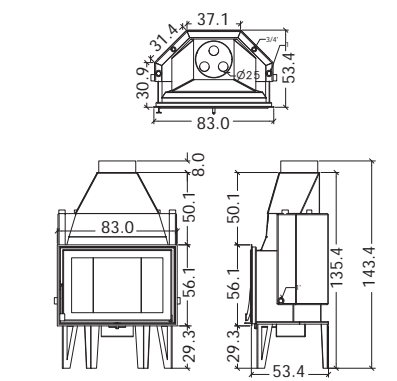
kw	26 / 19kw
%	79%
m <sup>3</sup>	190-510m <sup>3</sup>
∅	250cm
kg	262kg
□	68cm x 42cm

Εσωτερικές Π.71 x Β.42 x Υ.46  
Εξωτερικές Π.83 x Β.53 x Υ.143

Εσωτερικές Π.71 x Β.42 x Υ.46  
Εξωτερικές Π.80 x Β.57 x Υ.146

Εσωτερικές Π.76 x Β.49 x Υ.51  
Εξωτερικές Π.89x Β.60 x Υ.160

Εσωτερικές Π.76 x Β.49 x Υ.51  
Εξωτερικές Π.91 x Β.65 x Υ.160



## AQUA 1050 ΑΝΟΙΓΜΕΝΟ



123  
Lt.

CE

A

**T846-A**

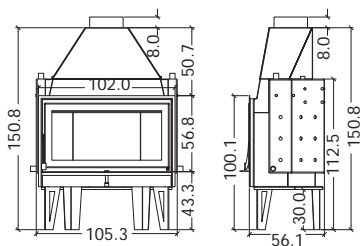
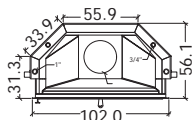
090.32080.231

ΡΥΘΜΙΣΤΗΣ ΝΕΡΟΥ ET61-11 0078.0063

- Ⓚw 30 / 23kw
- % 77%
- m<sup>3</sup> 210-560m<sup>3</sup>
- ∅ 250cm
- kg 278kg
- 82cm x 42cm

Εσωτερικές Π.84 x Β.48 x Υ.51

Εξωτερικές Π.102 x Β.56 x Υ.155



## AQUA 1050 ΕΞΑΦΑΝΙΖΟΜΕΝΟ



123  
Lt.

CE

A

**T846-E**

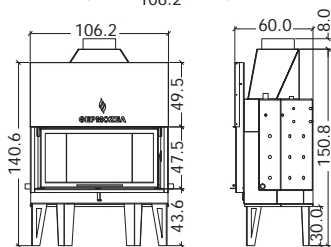
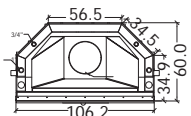
090.32510.232

ΡΥΘΜΙΣΤΗΣ ΝΕΡΟΥ ET61-11 0078.0063

- Ⓚw 30 / 23kw
- % 77%
- m<sup>3</sup> 210-560m<sup>3</sup>
- ∅ 250cm
- kg 290kg
- 81cm x 42cm

Εσωτερικές Π.84 x Β.48 x Υ.51

Εξωτερικές Π.106 x Β.60 x Υ.145



## AQUA ΔΙΦΑΤΣΟ ΑΡΙΣΤ. / ΔΕΞΙ



103  
Lt.

CE

A

**ΔΕΞΙ T844 | ΑΡΙΣΤ. T845**

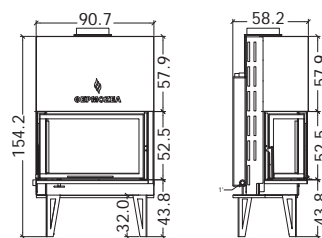
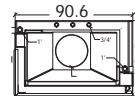
090.32420.233

ΡΥΘΜΙΣΤΗΣ ΝΕΡΟΥ ET61-11 0078.0063

- Ⓚw 29 / 17kw
- % 71%
- m<sup>3</sup> 190-510m<sup>3</sup>
- ∅ 250cm
- kg 288kg
- 76cm x 42cm / 23 x 42

Εσωτερικές Π.72 x Β.42 x Υ.48

Εξωτερικές Π.91 x Β.58 x Υ.159



## AQUA ΠΟΛΥΓΩΝΟ



95  
Lt.

CE

A

**T834-P**

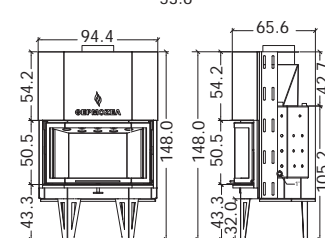
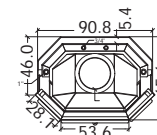
090.32310.234

ΡΥΘΜΙΣΤΗΣ ΝΕΡΟΥ ET61-11 0078.0063

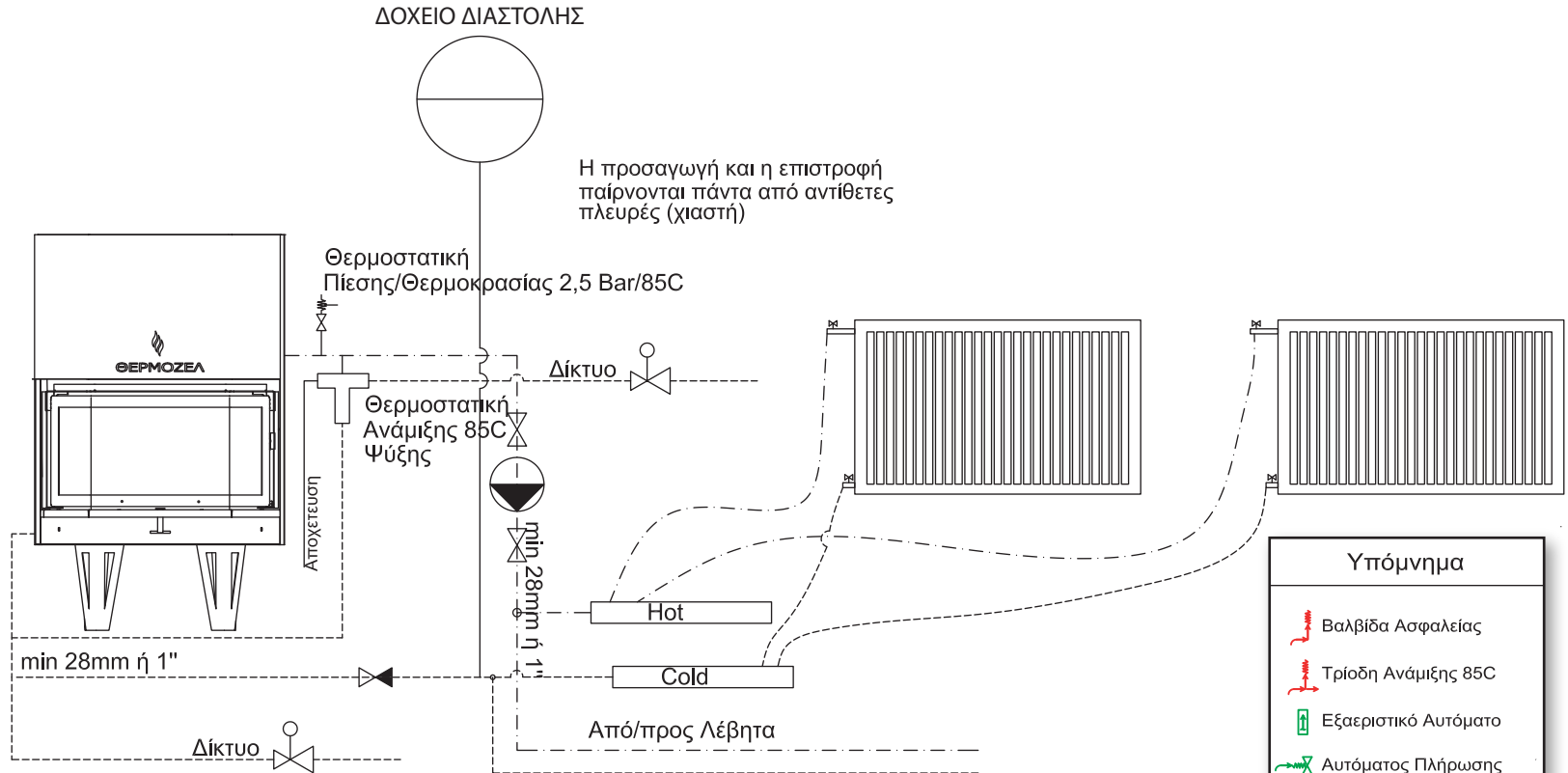
- Ⓚw 26 / 19kw
- % 72%
- m<sup>3</sup> 190-510m<sup>3</sup>
- ∅ 250cm
- kg 261kg
- 52cm x 39cm / 16 x 39

Εσωτερικές Π.72 x Β.48 x Υ.47

Εξωτερικές Π.95 x Β.66 x Υ.153



# ΣΥΝΔΕΣΜΟΛΟΓΙΑ

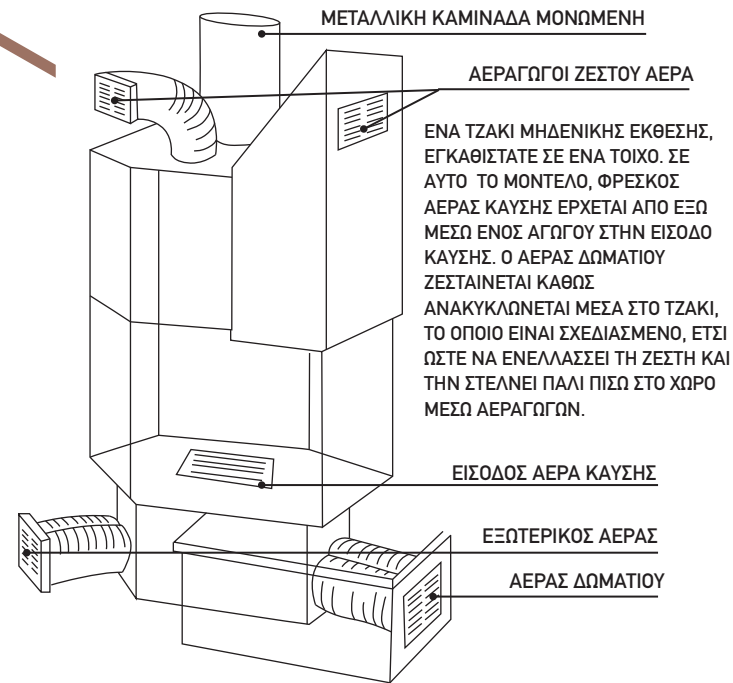
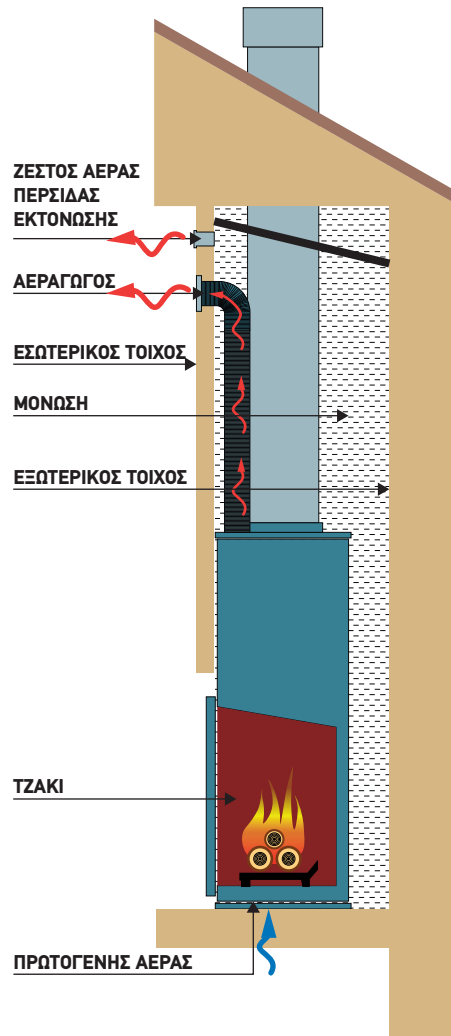


Η Θερμοστατική Ανάμιξης θα τοποθετηθεί σε ελεύθερη μούφα στο τζάκι.

Υπόμνημα	
	Βαλβίδα Ασφαλείας
	Τριόδη Ανάμιξης 85C
	Εξαιριστικό Αυτόματο
	Αυτόματος Πλήρωσης
	Δοχείο Διαστολής
	Κυκλοφορητής
	Βανα Σφαιρική



# ΑΕΡΟ / ΜΥΣΤΙΚ ΤΖΑΚΙΑ ΠΑΡΑΔΕΙΓΜΑΤΑ



# ΑΕΡΟ / ΜΥΣΤΙΚ ΤΖΑΚΙΑ ΠΑΡΑΔΕΙΓΜΑΤΑ



# ΤΖΑΚΙΑ ΠΑΡΑΔΟΣΙΑΚΑ ΠΥΡΟΤΟΥΒΛΟ

ΚΛΑΣΙΚΟ 70



**CLASSIC 70**

T301

ΚΙΤΡΙΝΟ ΚΙΝΕΖΙΚΟ/ΕΛΛΗΝΙΚΟ  
(ότι υπάρχει διαθέσιμο)  
**090.30345.235**

ΚΙΤΡΙΝΟ ΑΙΓΥΠΤΟΥ  
(κατά παραγγελία)  
**090.30365.236**

ΚΙΤΡΙΝΟ ΤΣΕΧΙΚΟ  
(κατά παραγγελία)  
**090.30400.237**

ΚΑΦΕ/ΚΟΚΚΙΝΟ ΕΛΛΗΝΙΚΟ  
(κατά παραγγελία)  
**090.30365.238**

ΕΞΩΤ. 90 x 60 x 120  
ΕΣΩΤ. 70 x 47 x 58  
360 kg

ΚΛΑΣΙΚΟ 85



**CLASSIC 85**

T302

ΚΙΤΡΙΝΟ ΚΙΝΕΖΙΚΟ/ΕΛΛΗΝΙΚΟ  
(ότι υπάρχει διαθέσιμο)  
**090.30385.239**

ΚΙΤΡΙΝΟ ΑΙΓΥΠΤΟΥ  
(κατά παραγγελία)  
**090.30415.240**

ΚΙΤΡΙΝΟ ΤΣΕΧΙΚΟ  
(κατά παραγγελία)  
**090.30440.241**

ΚΑΦΕ/ΚΟΚΚΙΝΟ ΕΛΛΗΝΙΚΟ  
(κατά παραγγελία)  
**090.30415.242**

ΕΞΩΤ. 105 x 65 x 125  
ΕΣΩΤ. 85 x 53 x 58  
420 kg

ΚΛΑΣΙΚΟ 90



**CLASSIC 90**

T303

ΚΙΤΡΙΝΟ ΚΙΝΕΖΙΚΟ/ΕΛΛΗΝΙΚΟ  
(ότι υπάρχει διαθέσιμο)  
**090.30435.243**

ΚΙΤΡΙΝΟ ΑΙΓΥΠΤΟΥ  
(κατά παραγγελία)  
**090.30465.244**

ΚΙΤΡΙΝΟ ΤΣΕΧΙΚΟ  
(κατά παραγγελία)  
**090.30505.245**

ΚΑΦΕ/ΚΟΚΚΙΝΟ ΕΛΛΗΝΙΚΟ  
(κατά παραγγελία)  
**090.30465.246**

ΕΞΩΤ. 110 x 68 x 130  
ΕΣΩΤ. 90 x 54 x 58  
490 kg

ΚΛΑΣΙΚΟ 100



**CLASSIC 100**

T304

ΚΙΤΡΙΝΟ ΚΙΝΕΖΙΚΟ/ΕΛΛΗΝΙΚΟ  
(ότι υπάρχει διαθέσιμο)  
**090.30495.247**

ΚΙΤΡΙΝΟ ΑΙΓΥΠΤΟΥ  
(κατά παραγγελία)  
**090.30535.248**

ΚΙΤΡΙΝΟ ΤΣΕΧΙΚΟ  
(κατά παραγγελία)  
**090.30595.249**

ΚΑΦΕ/ΚΟΚΚΙΝΟ ΕΛΛΗΝΙΚΟ  
(κατά παραγγελία)  
**090.30535.250**

ΕΞΩΤ. 120 x 74 x 135  
ΕΣΩΤ. 100 x 63 x 58  
615 kg

ΠΟΛΥΓΩΝΟ



**PRISMA**

T305

ΚΙΤΡΙΝΟ ΚΙΝΕΖΙΚΟ/ΕΛΛΗΝΙΚΟ  
(ότι υπάρχει διαθέσιμο)  
**090.30390.251**

ΚΙΤΡΙΝΟ ΑΙΓΥΠΤΟΥ  
(κατά παραγγελία)  
**090.30410.252**

ΚΙΤΡΙΝΟ ΤΣΕΧΙΚΟ  
(κατά παραγγελία)  
**090.30450.253**

ΚΑΦΕ/ΚΟΚΚΙΝΟ ΕΛΛΗΝΙΚΟ  
(κατά παραγγελία)  
**090.30410.254**

ΕΞΩΤ. 125 x 67 x 135  
ΕΣΩΤ. 92 x 56 x 58  
400 kg

ΔΙΦΑΤΣΟ



**CORNER**

T307 - L/R

ΚΙΤΡΙΝΟ ΚΙΝΕΖΙΚΟ/ΕΛΛΗΝΙΚΟ  
(ότι υπάρχει διαθέσιμο)  
**090.30390.255**

ΚΙΤΡΙΝΟ ΑΙΓΥΠΤΟΥ  
(κατά παραγγελία)  
**090.30410.256**

ΚΙΤΡΙΝΟ ΤΣΕΧΙΚΟ  
(κατά παραγγελία)  
**090.30450.257**

ΚΑΦΕ/ΚΟΚΚΙΝΟ ΕΛΛΗΝΙΚΟ  
(κατά παραγγελία)  
**090.30410.258**

ΕΞΩΤ. 106 x 60 x 130  
ΕΣΩΤ. 90 x 52 x 58  
385 kg

ΣΤΡΟΓΓΥΛΟ



**ROUND**

T306

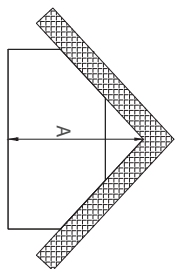
ΚΙΤΡΙΝΟ ΚΙΝΕΖΙΚΟ/ΕΛΛΗΝΙΚΟ  
(ότι υπάρχει διαθέσιμο)  
**090.30390.259**

ΚΙΤΡΙΝΟ ΑΙΓΥΠΤΟΥ  
(κατά παραγγελία)  
**090.30410.260**

ΚΙΤΡΙΝΟ ΤΣΕΧΙΚΟ  
(κατά παραγγελία)  
**090.30450.261**

ΚΑΦΕ/ΚΟΚΚΙΝΟ ΕΛΛΗΝΙΚΟ  
(κατά παραγγελία)  
**090.30410.262**

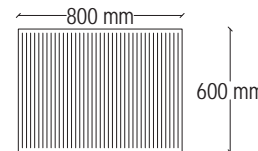
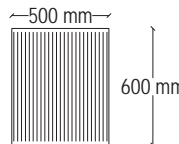
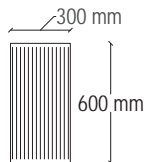
ΕΞΩΤ. 125 x 67 x 135  
ΕΣΩΤ. 94 x 58 x 58  
380 kg



## ΔΙΑΣΤΑΣΗ ΑΠΟ ΓΩΝΙΑ

70	0.85 mm
85	0.98 mm
90	1.00 mm
100	1.09 mm
ΠΟΛΥΓΩΝΟ	0.89 mm
ΣΤΡΟΓΓΥΛΟ	0.94mm

## ΜΑΝΤΕΜΙ ΜΕ ΡΙΓΕΣ



## ΣΤΑ ΜΕΤΡΑ ΣΑΣ ΜΑΝΤΕΜΙ

ΡΙΓΕΣ Ή ΤΟΥΒΛΑΚΙ

0-30 kg  
31-60 kg  
61-90 kg  
90+ kg  
Κόψιμο

τζάκια ανοιχτά

# ΤΖΑΚΙΑ ΠΑΡΑΔΟΣΙΑΚΑ ΜΑΝΤΕΜΙ



## ΚΛΑΣΙΚΟ 70



### CLASSIC 70

T101  
090.30495.263

ΜΑΝΤΕΜΙ

ΕΞΩΤΕΡΙΚΕΣ  
90 x 60 x 120

ΕΣΩΤΕΡΙΚΕΣ  
70 x 46 x 57

315 kg

## ΚΛΑΣΙΚΟ 85



### CLASSIC 85

T102  
090.30590.264

ΜΑΝΤΕΜΙ

ΕΞΩΤΕΡΙΚΕΣ  
105 x 60 x 130

ΕΣΩΤΕΡΙΚΕΣ  
85 x 47 x 60

360 kg

## ΚΛΑΣΙΚΟ 90



### CLASSIC 90

T103  
090.30650.265

ΜΑΝΤΕΜΙ

ΕΞΩΤΕΡΙΚΕΣ  
110 x 60 x 130

ΕΣΩΤΕΡΙΚΕΣ  
90 x 55 x 60

430 kg

## ΚΛΑΣΙΚΟ 100



### CLASSIC 100

T104  
090.30735.266

ΜΑΝΤΕΜΙ

ΕΞΩΤΕΡΙΚΕΣ  
120 x 65 x 135

ΕΣΩΤΕΡΙΚΕΣ  
100 x 60 x 60

480 kg

## ΠΟΛΥΓΩΝΟ



### HEXAGONAL

T105  
090.30565.267

ΜΑΝΤΕΜΙ

ΕΞΩΤΕΡΙΚΕΣ  
125 x 67 x 135

ΕΣΩΤΕΡΙΚΕΣ  
90 x 50 x 58

445 kg

## ΔΙΦΑΤΣΟ



### CORNER UNIT

T107 - L/R  
090.30630.268

ΜΑΝΤΕΜΙ

ΕΞΩΤΕΡΙΚΕΣ  
110 x 65 x 135

ΕΣΩΤΕΡΙΚΕΣ  
85 x 56 x 53

420 kg

## ΣΤΡΟΓΓΥΛΟ



### ROUNDED

T106  
090.30565.269

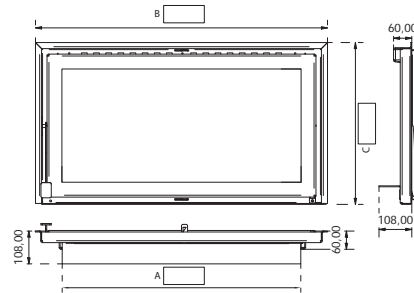
ΜΑΝΤΕΜΙ

ΕΞΩΤΕΡΙΚΕΣ  
120 x 75 x 140

ΕΣΩΤΕΡΙΚΕΣ  
90 x 58 x 56

340 kg

## ΠΟΡΤΑ ΕΙΔΙΚΗ ΚΑΤΑΣΚΕΥΗ



ΙΣΙΟ	ΔΙΦΑΤΣΟ
75 - 80	75 - 80
81 - 85	81 - 85
86 - 90	86 - 90
91 - 95	91 - 95
96 - 105	96 - 105
ΜΕΧΡΙ ΥΨΟΣ 0.58	ΜΕΧΡΙ ΥΨΟΣ 0.58

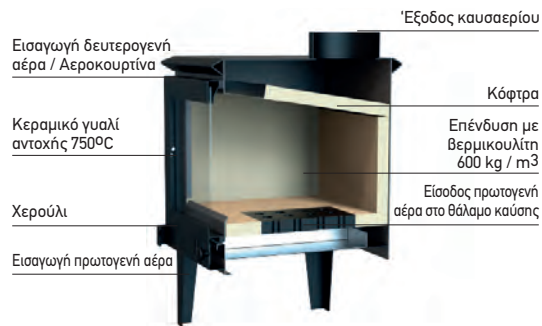
ΥΠΟΧΡΕΩΤΙΚΗ ΠΡΟΚΑΤΑΒΟΛΗ 30% / ΧΡΟΝΟΣ ΠΑΡΑΔΟΣΗΣ 10 - 20 ΕΡΓΑΣΙΜΕΣ ΑΠΟ ΤΗΝ ΚΑΤΑΘΕΣΗ ΤΗΣ ΠΡΟΚΑΤΑΒΟΛΗΣ (ΓΙΑ ΤΗΝ ΠΟΡΤΑ)

τζάκια ανοιχτά

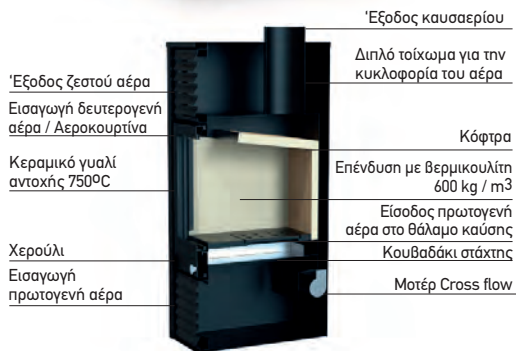


## ΣΟΜΠΕΣ

### ΤΑΠΙΑ / ΤΑΡΙΑ



### ΚΟΚΚΙΝΙΑ / ΟΛΥΜΠΟΣ ΚΟΚΚΙΝΙΑ / ΟΛΥΜΠΟΣ



### ΚΛΟΚΟΒΑ / ΚΛΟΚΟΒΑ



## ΤΑΠΙΑ 65 / ΤΑΠΙΑ 80



CE

A<sup>+</sup>

Φυσικής Ροής Βερμικουλίτη  
 ΤΑΠΙΑ 65 S813 090.30395.270  
 ΤΑΠΙΑ 80 S814 090.30595.271

kw 7 kw  
 % 81%  
 m<sup>3</sup> 40-120m<sup>3</sup>  
 m<sup>3</sup>/h 150m<sup>3</sup>/h  
 kg 45kg  
 □ 47cm x 23cm

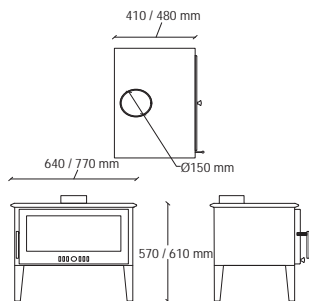
kw 8 kw  
 % 80%  
 m<sup>3</sup> 60-180m<sup>3</sup>  
 m<sup>3</sup>/h 150m<sup>3</sup>/h  
 kg 64kg  
 □ 59cm x 30cm

S813 Εσωτερικές Π.54 x Β.31 x Υ.25

S813 Εξωτερικές Π.64 x Β.41 x Υ.62

S814 Εσωτερικές Π.66 x Β.39 x Υ.33

S814 Εξωτερικές Π.77 x Β.48 x Υ.65



## ΟΛΥΜΠΟΣ



CE

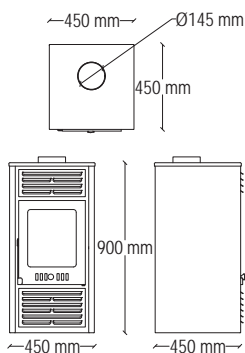
A

Αερόθερμη Βερμικουλίτη  
 S806-A 090.30690.272

kw 9 kw  
 % 73%  
 m<sup>3</sup> 80-210m<sup>3</sup>  
 m<sup>3</sup>/h 1x260m<sup>3</sup> / h (45w)  
 kg 70kg  
 □ 26cm x 30cm

Εσωτερικές Π.31 x Β.33 x Υ.33

Εξωτερικές Π.45 x Β.45 x Υ.90



## ΚΟΚΚΙΝΙΑ ΑΕΡΟ



CE

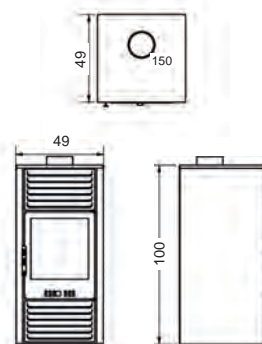
A

Αερόθερμη Βερμικουλίτη  
 S803 090.30775.273

kw 9 kw  
 % 71%  
 m<sup>3</sup> 90-230m<sup>3</sup>  
 m<sup>3</sup>/h 1 x 260m<sup>3</sup> / h (45w)  
 kg 85kg  
 □ 32cm x 34cm

Εσωτερικές Π.33 x Β.38 x Υ.33

Εξωτερικές Π.49 x Β.49 x Υ.104



## ΚΛΟΚΟΒΑ ΑΕΡΟ



CE

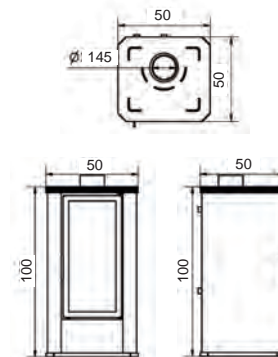
A

Αερόθερμη Βερμικουλίτη  
 S805-A 090.30970.274

kw 9 kw  
 % 71%  
 m<sup>3</sup> 90-230m<sup>3</sup>  
 m<sup>3</sup>/h 1 x 260m<sup>3</sup> / h (45w)  
 kg 97kg  
 □ 28cm x 30cm

Εσωτερικές Π.34 x Β.35 x Υ.38

Εξωτερικές Π.50 x Β.50 x Υ.104

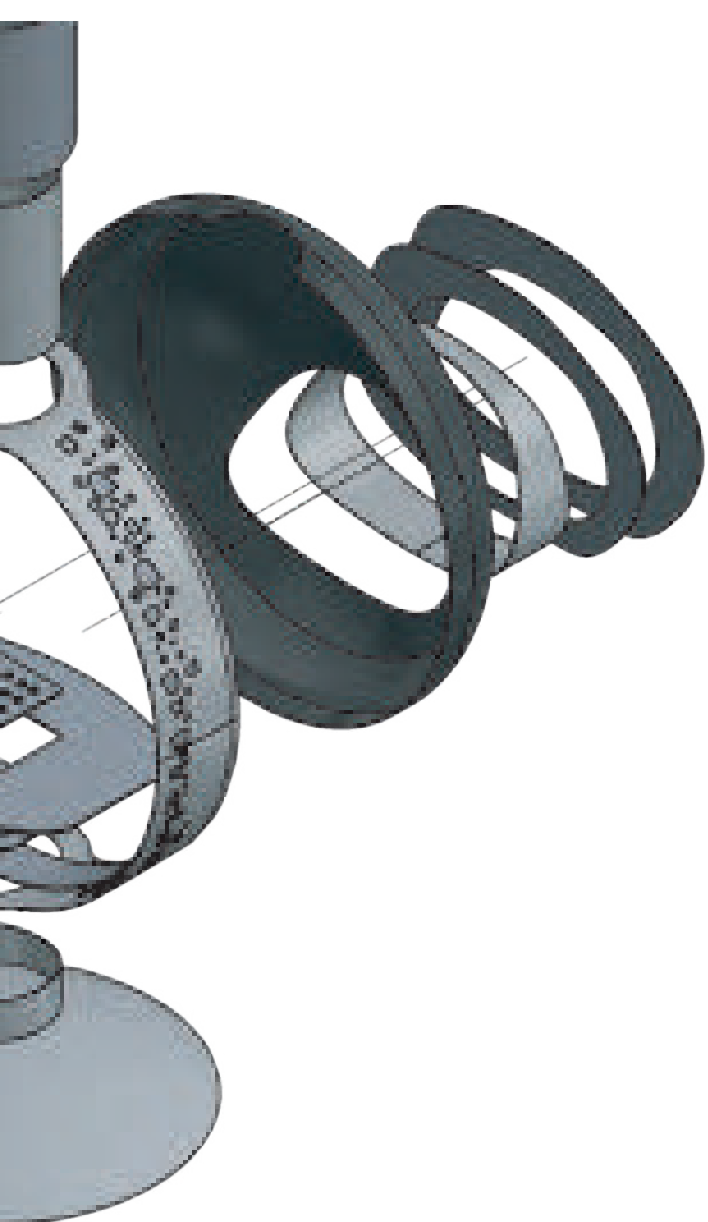




THE  
ART  
OF FIRE

by  
*dimítris zelios*  
ARCHITECT





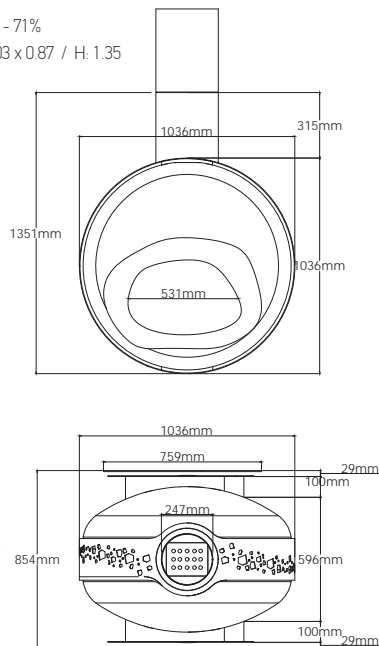
Ο αρχιτέκτονας και designer **Δημήτρης Ζέλιος**, έχοντας μια τεράτια εμπειρία στα τζάκια από μικρή ηλικία λόγω της οικογενειακής επιχείρησης ΘΕΡΜΟΖΕΛ Α.Ε. και χρησιμοποιώντας την ιδιότητα του ως αρχιτέκτονας έρχεται να δώσει μια ιδιαίτερη αρχιτεκτονική "πινελιά" στο τζάκι και στην ψησταριά, παρουσιάζοντας μια καινούργια σειρά αρχιτεκτονικής φιλοσοφίας.

Η σειρά "Art Fireplace & Barbeque" μπορεί να συμπληρώσει τις ανάγκες του κάθε αρχιτέκτονα και σχεδιαστή για τζάκια - έργα τέχνης. Τα συγκεκριμένα τζάκια δεν έχουν τις δυνατότητες που έχει ένα ενεργειακό τζάκι, καλύπτουν όμως κάποιες ενεργειακές απαιτήσεις. Η συγκεκριμένη σειρά έχει δεχτεί μεγάλο ενδιαφέρον από το εξωτερικό, χάρη στη σχεδιαστική της πρωτοπορία. Τα σχέδια είναι μοναδικά στο κόσμο, καθώς ο Δημήτρης Ζέλιος πάντα με τις ιδιότητες του αρχιτέκτονα αλλά και κατασκευαστή τζακιών και έχοντας ερευνήσει την παγκόσμια αγορά, προσπαθεί να βρεί λύσεις και σχέδια, έτσι ώστε να κάνει το κάθε τζάκι μοναδικό.

*δημήτρης ζέλιος*  
ARCHITECT



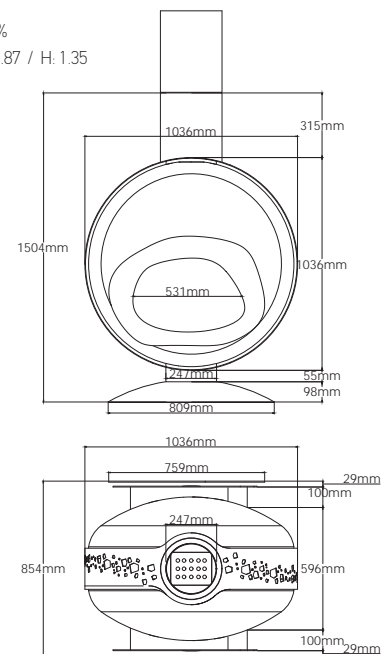
ΒΑΡΟΣ : 135 kg  
 KW : 6,4 / 12,1  
 ΑΠΟΔΟΣΗ : 38% - 71%  
 ΔΙΑΣΤΑΣΕΙΣ : 1.03 x 0.87 / Η. 1.35



SCAN FOR  
 MANUAL



ΒΑΡΟΣ : 135 kg  
 KW : 6,4 / 12,1  
 ΑΠΟΔΟΣΗ : 38% - 71%  
 ΔΙΑΣΤΑΣΕΙΣ : 1.03 x 0.87 / Η. 1.35



## SMOLIKAS ΙΣΙΟ Ή ΔΙΑΜΠΕΡΕΣ ΚΡΕΜΑΣΤΟ

## SMOLIKAS ΙΣΙΟ Ή ΔΙΑΜΠΕΡΕΣ ΔΑΠΕΔΟΥ

ΑΝΟΙΧΤΟ 090.32100.401

+ ΚΑΥΣΤΗΡΑ  
 ΒΙΟΑΙΘΑΝΟΛΗΣ 090.30450.400

ΚΩΔΙΚΟΙ  
 ΠΡΟΪΟΝΤΩΝ

ΜΕ 1 ΠΟΡΤΑ 090.32650.402

ΜΕ 2 ΠΟΡΤΕΣ 090.33200.403



ΒΑΡΟΣ : 143 kg

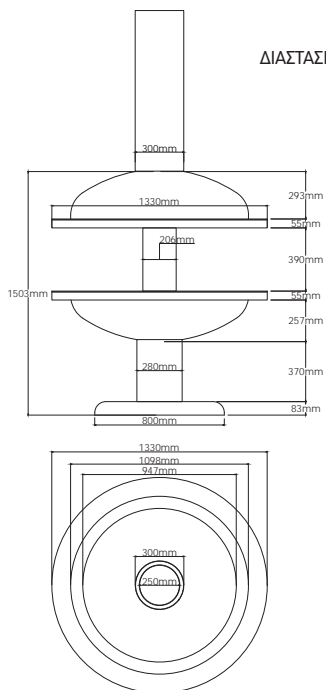
KW : 6,5

ΑΠΟΔΟΣΗ : 38%

ΔΙΑΣΤΑΣΕΙΣ : Ø 1.33 / Η. 1.80



SCAN FOR  
MANUAL



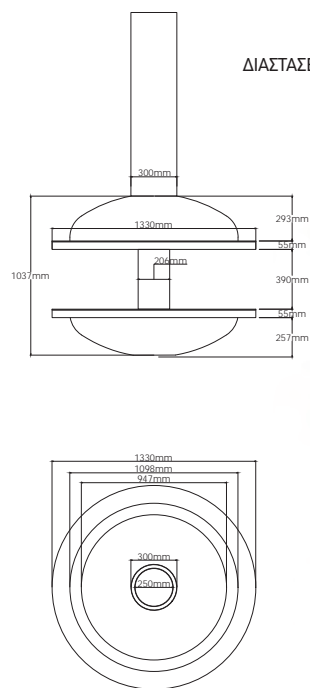
**PARNASSOS** ΔΑΠΕΔΟΥ

ΒΑΡΟΣ : 143 kg

KW : 6,5

ΑΠΟΔΟΣΗ : 38%

ΔΙΑΣΤΑΣΕΙΣ : Ø 1.33 / Η. 1.80



**PARNASSOS** ΚΡΕΜΑΣΤΟ

ΑΝΟΙΧΤΟ 090.32350.404

ΚΩΔΙΚΟΙ  
ΠΡΟΪΟΝΤΩΝ

+ ΚΑΥΣΤΗΡΑ ΒΙΟΑΙΘΑΝΟΛΗΣ 090.30450.400

\*\* ΓΙΑ ΚΑΜΙΝΑΔΑ ΜΕΧΡΙ 3 ΜΕΤΡΑ ΥΨΟΣ ΔΩΜΑΤΙΟΥ

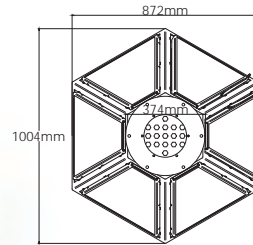
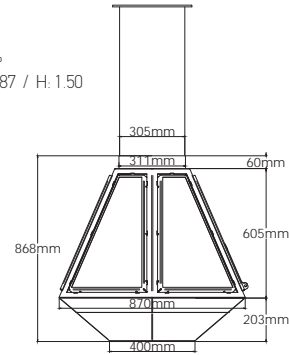
art fireplaces by *dimytris zelios*  
ARCHITECT



SCAN FOR  
MANUAL



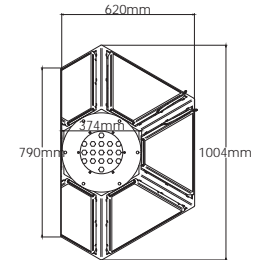
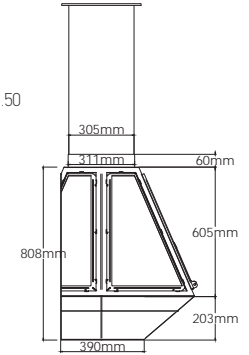
ΒΑΡΟΣ : 204 kg  
KW : 7 / 13,6  
ΑΠΟΔΟΣΗ : 35% - 72%  
ΔΙΑΣΤΑΣΕΙΣ : 1.00 x 0.87 / Η: 1.50



## VASILITSA ΚΡΕΜΑΣΤΟ



ΒΑΡΟΣ : 186 kg  
KW : 7,4 / 13,8  
ΑΠΟΔΟΣΗ : 36% - 74%  
ΔΙΑΣΤΑΣΕΙΣ : 1.00 x 0.62 / Η: 1.50



## VASILITSA ΤΟΙΧΟΥ

ΑΝΟΙΧΤΟ 090.32800.405

ΜΕ ΠΟΡΤΕΣ 090.34600.406

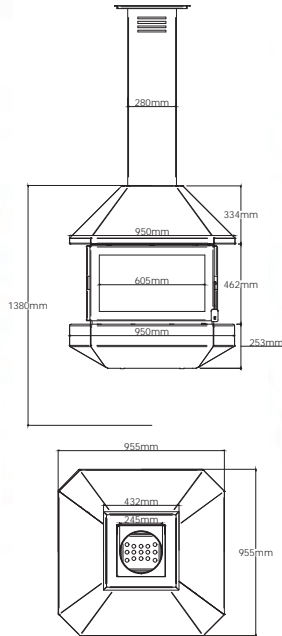
ΚΩΔΙΚΟΙ  
ΠΡΟΪΟΝΤΩΝ

+ ΚΑΥΣΤΗΡΑ ΒΙΟΑΙΘΑΝΟΛΗΣ 090.30450.400

\*\* ΓΙΑ ΚΑΜΙΝΑΔΑ ΜΕΧΡΙ 3 ΜΕΤΡΑ ΥΨΟΣ ΔΩΜΑΤΙΟΥ



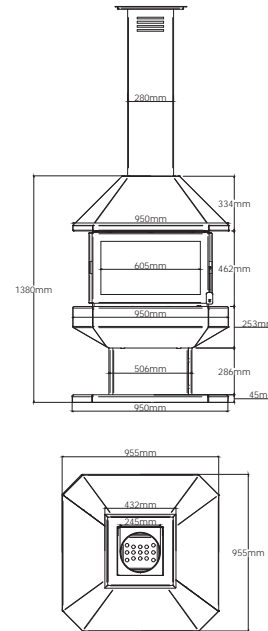
ΒΑΡΟΣ : 270 kg  
 KW : 12,4  
 ΑΠΟΔΟΣΗ : 72%  
 ΔΙΑΣΤΑΣΕΙΣ : 0.95 x 0.95 / Η: 1.80



**VARDOUSIA** ΚΡΕΜΑΣΤΟ



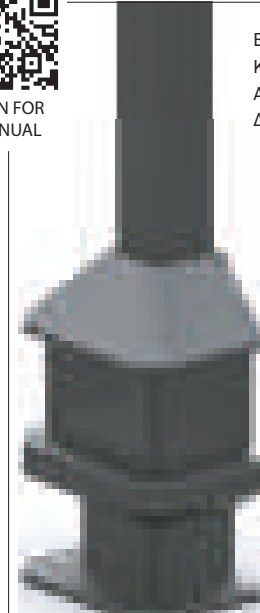
ΒΑΡΟΣ : 286 kg  
 KW : 12,4  
 ΑΠΟΔΟΣΗ : 72%  
 ΔΙΑΣΤΑΣΕΙΣ : 0.95 x 0.95 / Η: 1.80



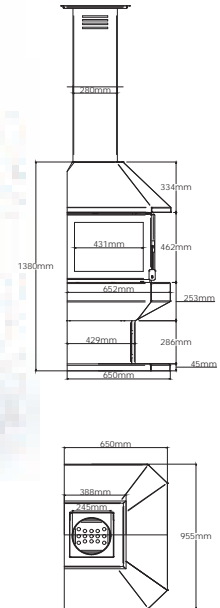
**VARDOUSIA** ΔΑΠΕΔΟΥ



SCAN FOR  
 MANUAL



ΒΑΡΟΣ : 262 kg  
 KW : 13,2  
 ΑΠΟΔΟΣΗ : 74%  
 ΔΙΑΣΤΑΣΕΙΣ : 0.95 x 0.62 / Η: 1.80



**VARDOUSIA** ΤΟΙΧΟΥ

ΑΝΟΙΧΤΟ 090.32250.407  
 ΚΛΕΙΣΤΟ 090.33050.481

ΜΕ ΜΑΥΡΟ ΤΖΑΜΙ 090.33400.482

ΚΩΔΙΚΟΙ  
 ΠΡΟΪΟΝΤΩΝ

+ ΚΑΥΣΤΗΡΑ  
 ΒΙΟΑΙΘΑΝΟΛΗΣ 090.30450.400

ΕΠΙΤΟΙΧΙΟ 090.33150.408

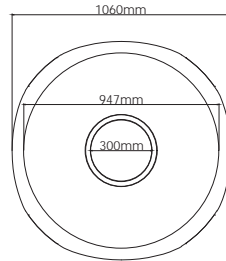
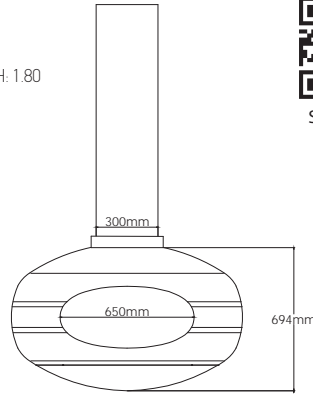
\*\* ΓΙΑ ΚΑΜΙΝΑΔΑ ΜΕΧΡΙ 3 ΜΕΤΡΑ ΥΨΟΣ ΔΩΜΑΤΙΟΥ



ΒΑΡΟΣ : 144 kg  
 KW : 7  
 ΑΠΟΔΟΣΗ : 37%  
 ΔΙΑΣΤΑΣΕΙΣ : Ø 1.06 / Η. 1.80

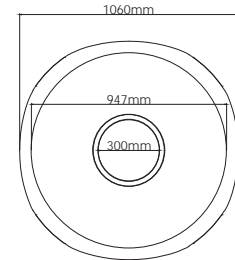
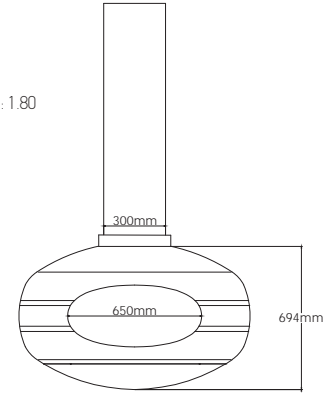


SCAN FOR  
 MANUAL



**PINDOS** 1 ΟΨΗ

ΒΑΡΟΣ : 140 kg  
 KW : 6,7  
 ΑΠΟΔΟΣΗ : 36%  
 ΔΙΑΣΤΑΣΕΙΣ : Ø 1.06 / Η. 1.80



**PINDOS** 2 ΟΨΕΙΣ

**ΑΝΟΙΧΤΟ**  
**1 ΟΨΗ** 090.32250.409

**+ ΚΑΥΣΤΗΡΑ**  
**ΒΙΟΑΙΘΑΝΟΛΗΣ** 090.30450.400

**ΚΩΔΙΚΟΙ**  
**ΠΡΟΪΟΝΤΩΝ**

**ΑΝΟΙΧΤΟ**  
**2 ΟΨΕΙΣ** 090.32400.410

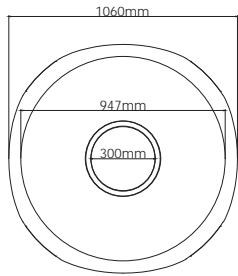
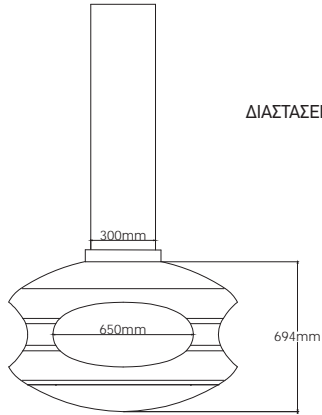
**+ ΚΑΥΣΤΗΡΑ**  
**ΒΙΟΑΙΘΑΝΟΛΗΣ** 090.30450.400

\*\* ΓΙΑ ΚΑΜΙΝΑΔΑ ΜΕΧΡΙ 3 ΜΕΤΡΑ ΥΨΟΣ ΔΩΜΑΤΙΟΥ



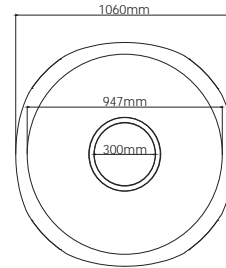
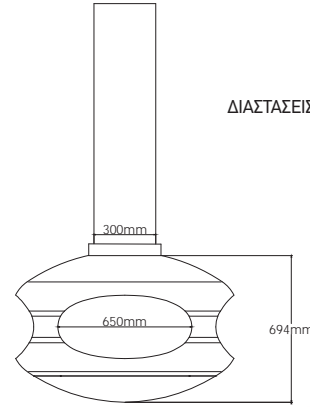
SCAN FOR  
MANUAL

ΒΑΡΟΣ : 132 kg  
KW : 6,4  
ΑΠΟΔΟΣΗ : 35%  
ΔΙΑΣΤΑΣΕΙΣ : Ø 1.06 / Η 1.80



**PINDOS 3 ΟΨΕΙΣ**

ΒΑΡΟΣ : 128 kg  
KW : 6,3  
ΑΠΟΔΟΣΗ : 36%  
ΔΙΑΣΤΑΣΕΙΣ : Ø 1.06 / Η 1.80



**PINDOS 4 ΟΨΕΙΣ**

**ΑΝΟΙΧΤΟ  
3 ΟΨΕΙΣ** 090.32600.411

**+ ΚΑΥΣΤΗΡΑ  
ΒΙΟΑΙΘΑΝΟΛΗΣ** 090.30450.400

**ΚΩΔΙΚΟΙ  
ΠΡΟΪΟΝΤΩΝ**

**ΑΝΟΙΧΤΟ  
4 ΟΨΕΙΣ** 090.32850.412

**+ ΚΑΥΣΤΗΡΑ  
ΒΙΟΑΙΘΑΝΟΛΗΣ** 090.30450.400

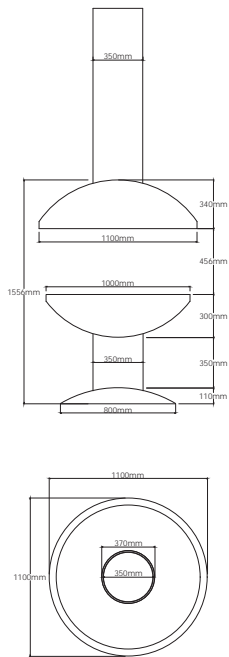
\*\* ΓΙΑ ΚΑΜΙΝΑΔΑ ΜΕΧΡΙ 3 ΜΕΤΡΑ ΥΨΟΣ ΔΩΜΑΤΙΟΥ



SCAN FOR  
MANUAL



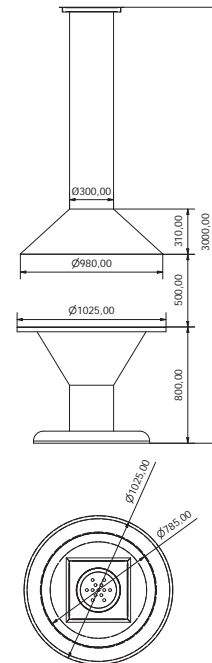
ΒΑΡΟΣ : 102 kg  
KW : 6,5  
ΑΠΟΔΟΣΗ : 38%  
ΔΙΑΣΤΑΣΕΙΣ : Ø 1.10 / Η: 1.80



## ΚΑΙΜΑΚΤΣΑΛΑΝ ΚΡΕΜΑΣΤΟ



ΒΑΡΟΣ : 145 kg  
KW : 6,5  
ΑΠΟΔΟΣΗ : 38  
ΔΙΑΣΤΑΣΕΙΣ : Ø 1.03 / Η: 1.80



## ΚΕΡΙΝΙΟ ΚΡΕΜΑΣΤΟ

ΚΡΕΜΑΣΤΟ 090.31850.413

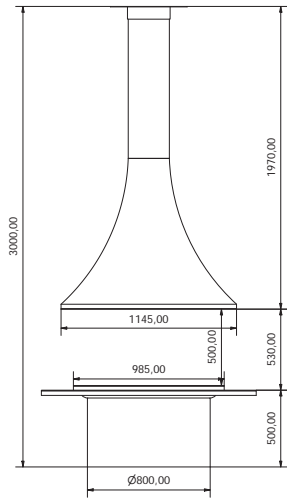
+ ΚΑΥΣΤΗΡΑ  
ΒΙΟΑΙΘΑΝΟΛΗΣ 090.30450.400

ΚΩΔΙΚΟΙ  
ΠΡΟΪΟΝΤΩΝ

ΑΝΟΙΧΤΟ 090.32150.414

+ ΚΑΥΣΤΗΡΑ  
ΒΙΟΑΙΘΑΝΟΛΗΣ 090.30450.400

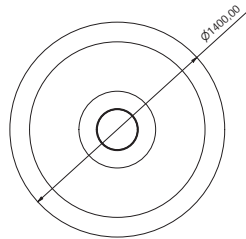
\*\* ΓΙΑ ΚΑΜΙΝΑΔΑ ΜΕΧΡΙ 3 ΜΕΤΡΑ ΥΨΟΣ ΔΩΜΑΤΙΟΥ



ΒΑΡΟΣ : 185 kg  
 KW : 6,5  
 ΑΠΟΔΟΣΗ : 8  
 ΔΙΑΣΤΑΣΕΙΣ : Ø 1.15 / Η: 1.97

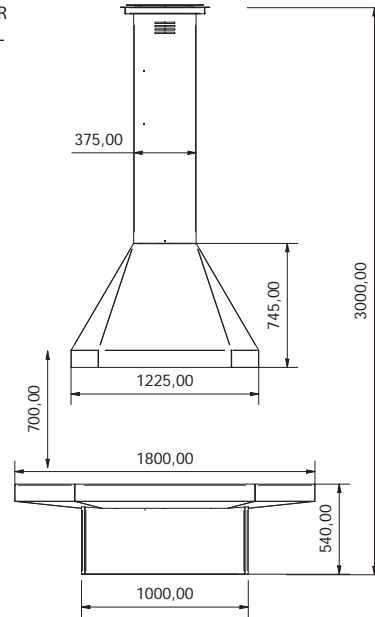


SCAN FOR  
 MANUAL



## ΠΑΡΝΙΘΑ ΚΡΕΜΑΣΤΟ

ΒΑΡΟΣ : 262 kg  
 KW : 12,4  
 ΑΠΟΔΟΣΗ : 74%  
 ΔΙΑΣΤΑΣΕΙΣ : Ø 0.95 / Η: 1.80



## ΙΤΑΜΟΣ ΔΑΠΕΔΟΥ

ΚΡΕΜΑΣΤΟ 090.33700.415

+ ΚΑΥΣΤΗΡΑ  
 ΒΙΟΑΙΘΑΝΟΛΗΣ 090.30450.400

ΚΩΔΙΚΟΙ  
 ΠΡΟΪΟΝΤΩΝ

ΑΝΟΙΧΤΟ 090.34400.416

+ ΚΑΥΣΤΗΡΑ  
 ΒΙΟΑΙΘΑΝΟΛΗΣ 090.30450.400

\*\* ΓΙΑ ΚΑΜΙΝΑΔΑ ΜΕΧΡΙ 3 ΜΕΤΡΑ ΥΨΟΣ ΔΩΜΑΤΙΟΥ



# ΤΖΑΚΙΑ ΒΙΟΑΙΘΑΝΟΛΗΣ



ΙΣΙΟ



ΔΙΦΑΤΣΟ



ΔΙΦΑΤΣΟ Δ



ΔΙΑΜΠΕΡΕΣ



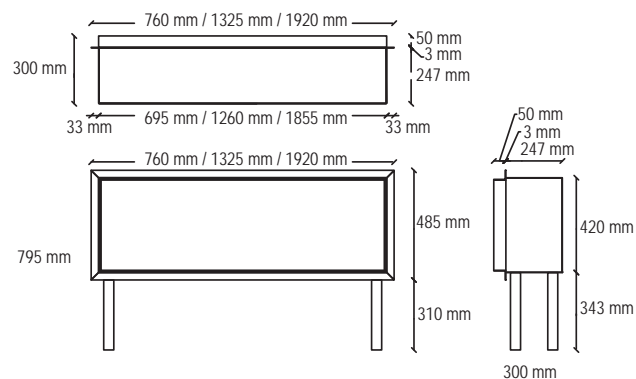
ΤΡΙΦΑΤΣΟ



ΤΡΙΦΑΤΣΟ ΒΑΘΥ



	ΚΙΛΑ	KW	ΧΡΗΤΙΚΟΤΗΤΑ	ΑΥΤΟΝΟΜΙΑ
75	38	2.6-3.4	1x3.500 ml	6 - 8 Hours
130	62	5.4-6.8	2x3.500 ml	6 - 8 Hours
190	94	7.8-10.2	3x3.500 ml	6 - 8 Hours



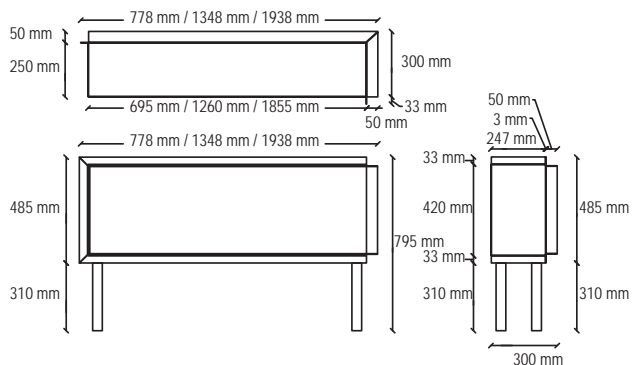


## ΔΙΦΑΤΣΟ ΑΡΙΣΤΕΡΟ Ή ΔΕΞΙ



BIOETHANOL TWO SIDES

	ΚΙΛΑ	KW	ΧΩΡΗΤΙΚΟΤΗΤΑ	ΑΥΤΟΝΟΜΙΑ
75	35	2.6-3.4	1x3.500	6 - 8 Hours
130	58	5.4-6.8	2x3.500	6 - 8 Hours
190	90	7.8-10.2	3x3.500	6 - 8 Hours

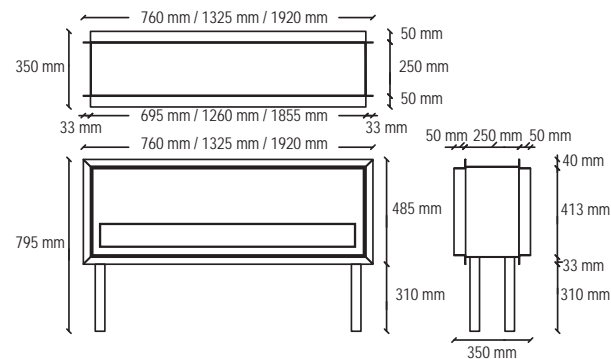


## ΔΙΑΜΠΕΡΕΣ



BIOETHANOL TWO FACED

	ΚΙΛΑ	KW	ΧΩΡΗΤΙΚΟΤΗΤΑ	ΑΥΤΟΝΟΜΙΑ
75	32	2.6-3.4	1x3.500	6 - 8 Hours
130	56	5.4-6.8	2x3.500	6 - 8 Hours
190	87	7.8-10.2	3x3.500	6 - 8 Hours





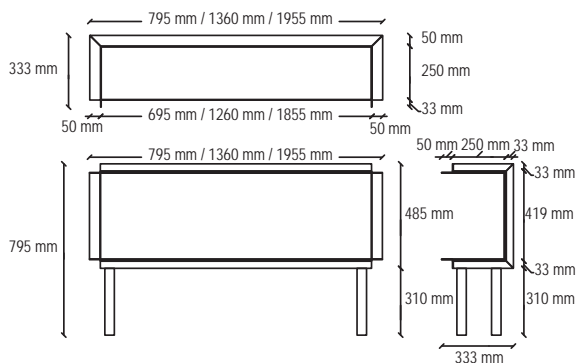
# ΤΖΑΚΙΑ ΒΙΟΑΙΘΑΝΟΛΗΣ

## ΤΡΙΦΑΤΣΟ



BIOETHANOL 3 SIDES

	ΚΙΛΑ	KW	ΧΩΡΗΤΙΚΟΤΗΤΑ	ΑΥΤΟΝΟΜΙΑ
75	33	2.6-3.4	1x3.500 ml	6 - 8 Hours
130	57	5.4-6.8	2x3.500 ml	6 - 8 Hours
190	89	7.8-10.2	3x3.500 ml	6 - 8 Hours

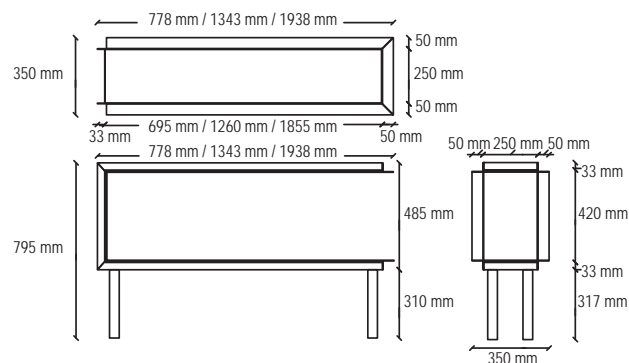


## ΤΡΙΦΑΤΣΟ ΒΑΘΥ



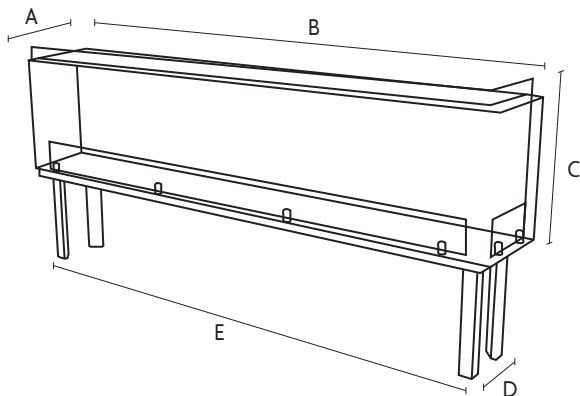
BIOETHANOL 3 SIDES LONG

	ΚΙΛΑ	KW	ΧΩΡΗΤΙΚΟΤΗΤΑ	ΑΥΤΟΝΟΜΙΑ
75	31	2.6-3.4	1x3.500 ml	6 - 8 Hours
130	54	5.4-6.8	2x3.500 ml	6 - 8 Hours
190	86	7.8-10.2	3x3.500 ml	6 - 8 Hours



## ΒΙΟΑΙΘΑΝΟΛΗ ΔΙΚΗ ΣΑΣ ΚΑΤΑΣΚΕΥΗ

ΜΠΟΡΟΥΜΕ ΝΑ ΦΤΙΑΞΟΥΜΕ  
ΣΤΑ ΜΕΤΡΑ ΣΑΣ



## ΚΑΥΣΤΗΡΕΣ



### ΚΑΥΣΤΗΡΑΣ ΙΝΟΧ ΒΙΟ 29



ΧΑΡΑΚΤΗΡΙΣΤΙΚΑ

090.30085.432

- Ⓚw 1,8 - 2,8
- Ⓚg 1,7
- Ⓜ 29 x 10 x 7

Χωρητικότητα 1 x 1.200 ml  
Αυτονομία 2,5 - 4 ώρες

ΚΩΔΙΚΟΣ : ET52-07

### ΚΑΥΣΤΗΡΑΣ ΙΝΟΧ ΒΙΟ 55



ΧΑΡΑΚΤΗΡΙΣΤΙΚΑ

090.30195.433

- Ⓚw 2,6 - 3,4
- Ⓚg 5,5
- Ⓜ 55 x 16 x 7,5

Χωρητικότητα 1 x 3.500 ml  
Αυτονομία 6 - 8 ώρες

ΚΩΔΙΚΟΣ : ET52-08

### ΚΑΥΣΤΗΡΑΣ ΙΝΟΧ ΒΙΟ Ø30



ΧΑΡΑΚΤΗΡΙΣΤΙΚΑ

090.30310.434

- Ⓚw 2,5 - 4,4
- Ⓚg 6,5
- Ⓜ Ø30 x 8,5

Χωρητικότητα 1 x 1.900 ml  
Αυτονομία 2,5 - 4,5 ώρες

ΚΩΔΙΚΟΣ : ET52-09

### ΚΑΥΣΤΗΡΑΣ ΙΝΟΧ 100 / 120



ΧΑΡΑΚΤΗΡΙΣΤΙΚΑ

100/ 090.30435.435

120/ 090.30520.436

- Ⓚw 6,2 - 7,4
- Ⓚg 12 / 15
- Ⓜ 100/120 18,7 x 9,5

Χωρητικότητα  
8000 ml / 9500 ml

καυστήρες



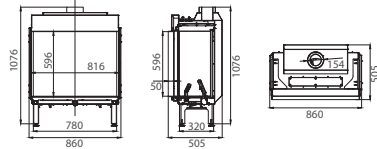
# ΤΖΑΚΙΑ ΥΓΡΑΕΡΙΟΥ



## V80 ΙΣΙΟ



ΚΩΔΙΚΟΣ : T970  
090.31960.437



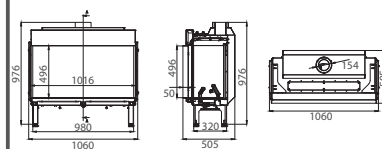
### ΧΑΡΑΚΤΗΡΙΣΤΙΚΑ

- kw** 10
- %** 88,7
- kg** 130 kg
- F** NG / LPG
- ↑** ΕΞΩΤ. Π.0,86 x Β.0,51 x Υ.1,08

## V100 ΙΣΙΟ



ΚΩΔΙΚΟΣ : T971  
090.32290.438



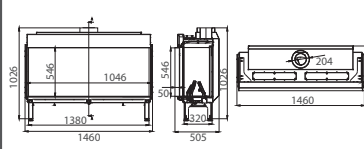
### ΧΑΡΑΚΤΗΡΙΣΤΙΚΑ

- kw** 11
- %** 83,3
- kg** 142 kg
- F** NG / LPG
- ↑** ΕΞΩΤ. Π.1,06 x Β.0,51 x Υ.0,98

## V140 ΙΣΙΟ



ΚΩΔΙΚΟΣ : T972  
090.32790.439



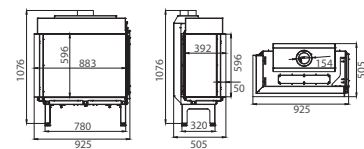
### ΧΑΡΑΚΤΗΡΙΣΤΙΚΑ

- kw** 10
- %** 88,7
- kg** 131 kg
- F** NG / LPG
- ↑** ΕΞΩΤ. Π.1,46 x Β.0,51 x Υ.1,03

## V80 R / L



ΚΩΔΙΚΟΣ : T973-L / T973-R  
090.32125.440



### ΧΑΡΑΚΤΗΡΙΣΤΙΚΑ

- kw** 10
- %** 88,7
- kg** 128 kg
- F** NG / LPG
- ↑** ΕΞΩΤ. Π.0,93 x Β.0,51 x Υ.1,08

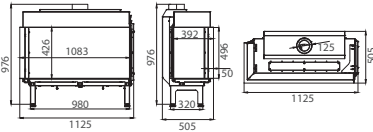
# ΤΖΑΚΙΑ ΥΓΡΑΕΡΙΟΥ



## V100 R / L



ΚΩΔΙΚΟΣ : T974-L / T974-R  
090.32460.441



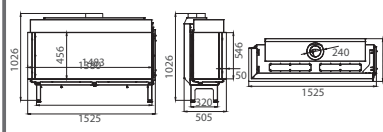
### ΧΑΡΑΚΤΗΡΙΣΤΙΚΑ

- (kw)** 10
- (%)** 88,7
- (kg)** 128 kg
- (F)** NG / LPG
- (⬆)** ΕΞΩΤ. Π.1,13 x Β.0,51 x Υ.0,98

## V140 R / L



ΚΩΔΙΚΟΣ : T975-L / T975-R  
090.33030.442



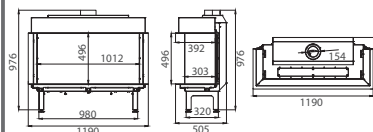
### ΧΑΡΑΚΤΗΡΙΣΤΙΚΑ

- (kw)** 15
- (%)** 86,1
- (kg)** 196 kg
- (F)** NG / LPG
- (⬆)** ΕΞΩΤ. Π.1,53 x Β.0,51 x Υ.1,03

## V100 ΤΡΙΦ. Ρ



ΚΩΔΙΚΟΣ : T976  
090.32620.443



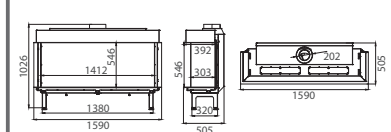
### ΧΑΡΑΚΤΗΡΙΣΤΙΚΑ

- (kw)** 11
- (%)** 83,3
- (kg)** 125 kg
- (F)** NG / LPG
- (⬆)** ΕΞΩΤ. Π.1,19 x Β.0,51 x Υ.0,98

## V140 ΤΡΙΦ. Ρ



ΚΩΔΙΚΟΣ : T977  
090.33280.444



### ΧΑΡΑΚΤΗΡΙΣΤΙΚΑ

- (kw)** 15
- (%)** 86,1
- (kg)** 192 kg
- (F)** NG / LPG
- (⬆)** ΕΞΩΤ. Π.1,59 x Β.0,51 x Υ.1,03



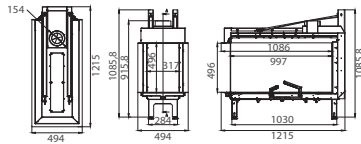
# ΤΖΑΚΙΑ ΥΓΡΑΕΡΙΟΥ



## V100 ΤΡΙΦ. U



ΚΩΔΙΚΟΣ : T978  
090.32790.445



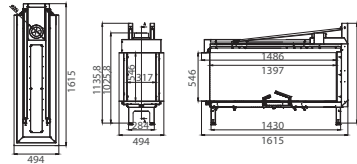
### ΧΑΡΑΚΤΗΡΙΣΤΙΚΑ

- kw** 11
- %** 83,3
- kg** 134 kg
- F** NG / LPG
- ΕΞΩΤ. Π.1,22 x Β.0,5 x Υ.1,09

## V140 ΤΡΙΦ. U



ΚΩΔΙΚΟΣ : T979  
090.33520.446



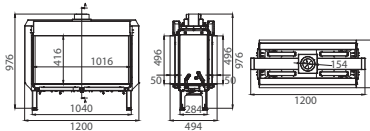
### ΧΑΡΑΚΤΗΡΙΣΤΙΚΑ

- kw** 15
- %** 86,1
- kg** 195 kg
- F** NG / LPG
- ΕΞΩΤ. Π.1,62 x Β.0,50 x Υ.1,14

## V100 ΔΙΑΜΠΕΡΕΣ



ΚΩΔΙΚΟΣ : T980  
090.32705.447



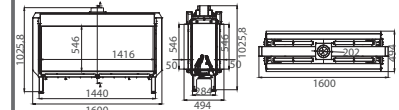
### ΧΑΡΑΚΤΗΡΙΣΤΙΚΑ

- kw** 11
- %** 83,3
- kg** 146 kg
- F** NG / LPG
- ΕΞΩΤ. Π.1,20 x Β.0,50 x Υ.0,98

## V140 ΔΙΑΜΠΕΡΕΣ



ΚΩΔΙΚΟΣ : T981  
090.3395.448



### ΧΑΡΑΚΤΗΡΙΣΤΙΚΑ

- kw** 15
- %** 86,1
- kg** 201 kg
- F** NG / LPG
- ΕΞΩΤ. Π.1,60 x Β.0,50 x Υ.1,03

# ΗΛΕΚΤΡΙΚΑ ΤΖΑΚΙΑ

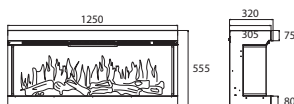


## E120 ME HXO



ΚΩΔΙΚΟΣ : T966

090.30665.449



### ΧΑΡΑΚΤΗΡΙΣΤΙΚΑ

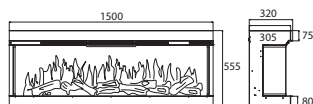
- 1,8
- ΕΞΩΤ. W.1.25 x D.32 x H.55.5
- WI-FI CONNECTIVITY

## E150 ME HXO



ΚΩΔΙΚΟΣ : T967

090.30835.450



### ΧΑΡΑΚΤΗΡΙΣΤΙΚΑ

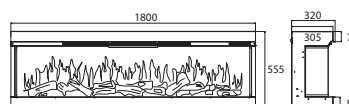
- 1,8
- ΕΞΩΤ. W.1.50 x D.32 x H.55.5
- WI-FI CONNECTIVITY

## E180 ME HXO



ΚΩΔΙΚΟΣ : T968

090.30980.451



### ΧΑΡΑΚΤΗΡΙΣΤΙΚΑ

- 1,8
- W.1.80 x D.32 x H.55.5
- WI-FI CONNECTIVITY

## VAPOR 100 / 150



### ΧΑΡΑΚΤΗΡΙΣΤΙΚΑ

VAPOR 100 090.30770.452

- 5
- W.1.00 x D.24 x H.19

VAPOR 150 090.30960.453

- 10
- W.1.50 x D.24 x H.19




## ΠΡΟΪΟΝΤΑ IFESTOS

### ΙΣΙΟ 70 ΜΑΝΤΕΜΙ ΧΩΡΙΣ ΜΟΤΕΡ



ΚΩΔΙΚΟΣ : T700

(kw) 9 (%) 75 Ø 20 (kg) 130 kg


 Π.70 x Β.44 x Υ.56 (χωρίς στεφάνι)

### ΙΣΙΟ 80 ΜΑΝΤΕΜΙ ΧΩΡΙΣ ΜΟΤΕΡ

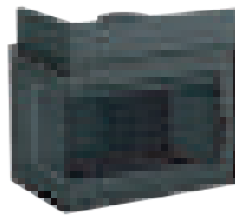


ΚΩΔΙΚΟΣ : T716

(kw) 17 (%) 77 Ø 20 (kg) 205 kg


 Π.80 x Β.48 x Υ.67 (χωρίς στεφάνι)

### ΔΙΦΑΤΣΟ 70 ΜΑΝΤΕΜΙ ΔΕΞΙ / ΑΡΙΣΤΕΡΟ



ΚΩΔΙΚΟΣ : T717 / T718

(kw) 14 (%) 75 Ø 20 (kg) 130 kg


 Π.73.5 x Β.47 x Υ.66.2

### ΤΡΙΦΑΤΣΟ 70 ΜΑΝΤΕΜΙ



ΚΩΔΙΚΟΣ : 0000

(kw) 14 (%) 75 Ø 20 (kg) 127 kg


 Π.74 x Β.48 x Υ.63

### ΤΖΑΚΙ 950 ΕΛΕΥΘΕΡΗΣ ΤΟΠΟΘΕΤΗΣΗΣ ΧΩΡΙΣ ΜΟΤΕΡ



ΚΩΔΙΚΟΣ : T721

(kw) 14 (%) 78 Ø 20 (kg) 135 kg


 Π.95 x Β.48 x Υ.53.5

### ΗΦΑΙΣΤΟΣ ΑΣΚΙΟ



ΚΩΔΙΚΟΣ : S833

(kw) 7 (%) 79 Ø 12 (kg) 37 kg


 Π.45 x Β.36 x Υ.73

### ΗΦΑΙΣΤΟΣ ΥΜΗΤΤΟΣ



ΚΩΔΙΚΟΣ : S834

(kw) 12 (%) 78 Ø 15 (kg) 50 kg


 Π.46 x Β.44 x Υ.90

### ΗΦΑΙΣΤΟΣ ΟΡΝΟ



ΚΩΔΙΚΟΣ : 0000

(kw) 15 (%) 79 Ø 15 (kg) 70 kg

 Π.60 x Β.43 x Υ.91

# ΜΠΑΡΜΠΕΚΙΟΥ ΥΓΡΑΕΡΙΟΥ



## VIKING

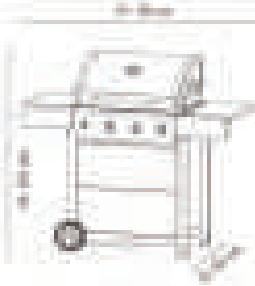


ΚΩΔΙΚΟΙ ΠΡΟΪΟΝΤΩΝ

090.30235.454

ΜΕΤΑΛΛΙΚΗ ΣΧΑΡΑ

4 ΚΑΥΣΤΗΡΕΣ



## TORONTO

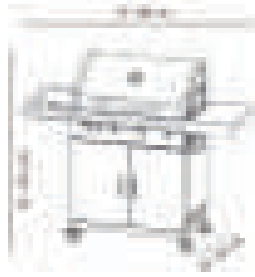


ΚΩΔΙΚΟΙ ΠΡΟΪΟΝΤΩΝ

090.30340.455

ΜΑΝΤΕΜΕΝΙΑ ΣΧΑΡΑ

4 ΚΑΥΣΤΗΡΕΣ + 1 ΠΛΑΓΙΟ



## SYDNEY

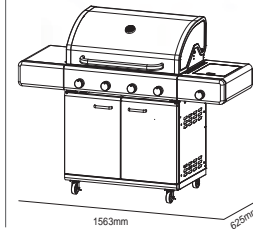


ΚΩΔΙΚΟΙ ΠΡΟΪΟΝΤΩΝ

090.30620.456

ΜΑΝΤΕΜΕΝΙΑ ΣΧΑΡΑ Β.Τ.

4 ΚΑΥΣΤΗΡΕΣ + 1 ΠΛΑΓΙΟ



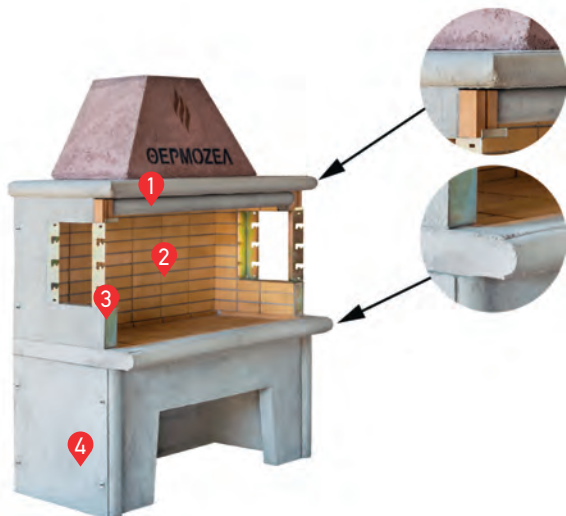
Μπάρμπεκιου υγραερίου



## ΠΑΡΑΔΟΣΙΑΚΕΣ ΨΗΣΤΑΡΙΕΣ

ΟΙΚΟΝΟΜΙΚΗ / ECONOMY

ΚΛΑΣΙΚΗ / CLASSIC



BBQ / ΨΗΣΤΑΡΙΑ  
CE EN12815  
ΕΡΓΑΣΤΗΡΙΑΚΗ ΠΙΣΤΟΠΟΙΗΣΗ



ΚΟΧΛΙΑΣ ΣΕΤ  
ΑΞΙΟΠΙΣΤΟ ΣΥΣΤΗΜΑ

- (1) Δοκάρι για περισσότερη αντοχή
- (2) Τα πυρότουβλα είναι πιστοποιημένα για τρόφιμα από Ινστιτούτο
- (3) 8 εκατοστά πλαϊνά
- (4) Στιβαρή κατασκευή για εύκολη εγκατάσταση και βίδες για εύκολη συναρμολόγηση



ΚΛΑΣΙΚΟΣ  
ΦΟΥΡΝΟΣ

CLASIC  
PIZZA OVEN



# ΠΑΡΑΔΟΣΙΑΚΕΣ ΨΗΣΤΑΡΙΕΣ



## ΠΕΤΡΑ / STONE



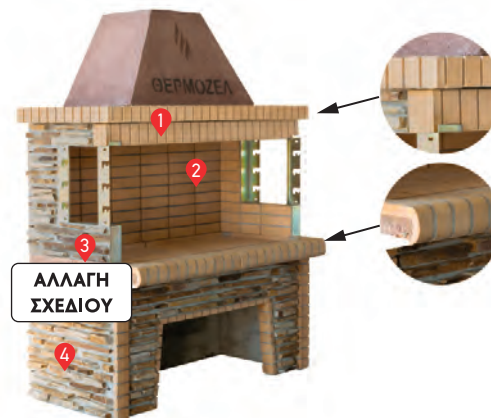
**BBQ / ΨΗΣΤΑΡΙΑ**  
CE EN12815  
ΕΡΓΑΣΤΗΡΙΑΚΗ ΠΙΣΤΟΠΟΙΗΣΗ

ΚΟΧΛΙΑΣ ΣΕΤ  
ΑΞΙΟΠΙΣΤΟ  
ΣΥΣΤΗΜΑ



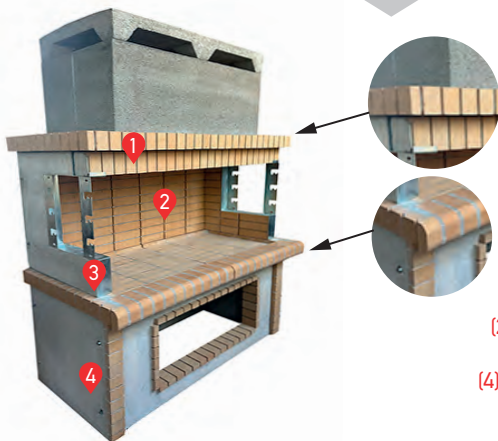
- (1) Δοκάρι για περισσότερη αντοχή
- (2) Τα πυρότουβλα είναι πιστοποιημένα για τρόφιμα από Ινστιτούτο
- (3) 8 εκατοστά πλαινό
- (4) Στιβαρή κατασκευή για εύκολη εγκατάσταση και βίδες για εύκολη συναρμολόγηση

## ΣΤΕΝΑΡΙ / COATED



ΑΛΛΑΓΗ  
ΣΧΕΔΙΟΥ

## ΚΥΒΟΣ / CUBE



**BBQ / ΨΗΣΤΑΡΙΑ**  
CE EN12815  
ΕΡΓΑΣΤΗΡΙΑΚΗ ΠΙΣΤΟΠΟΙΗΣΗ

ΚΟΧΛΙΑΣ ΣΕΤ  
ΑΞΙΟΠΙΣΤΟ  
ΣΥΣΤΗΜΑ



- (1) Δοκάρι για περισσότερη αντοχή
- (2) Τα πυρότουβλα είναι πιστοποιημένα για τρόφιμα από Ινστιτούτο
- (3) 8 εκατοστά πλαινό
- (4) Στιβαρή κατασκευή για εύκολη εγκατάσταση και βίδες για εύκολη συναρμολόγηση

## ΑΡΙΑΝΔΗ / ARIANDI



**ΟΙΚΟΝΟΜΙΚΗ 1.53**  
**ΜΕΓΑΛΗ**

ΚΟΧΛΙΑΣ  
+2 ΣΟΥΒΛΕΣ  
ΓΑΛΒΑΝΙΖΕ  
**0227.0183**

ΜΟΤΕΡ  
**062.050**

**ΜΕΓΑΛΗ**  
**1 ΑΡΝΙ**



**B105**

ΤΑ ΤΟΥΒΛΑ ΔΙΑΦΕΡΟΥΝ  
ΛΟΓΩ ΦΥΣΙΚΟΥ ΥΛΙΚΟΥ

**ΚΛΑΣΙΚΗ 1.53**  
**ΜΕΓΑΛΗ**

ΚΟΧΛΙΑΣ  
+2 ΣΟΥΒΛΕΣ  
ΓΑΛΒΑΝΙΖΕ  
**0227.0183**

ΜΟΤΕΡ  
**062.050**

**ΜΕΓΑΛΗ**  
**1 ΑΡΝΙ**



**B205**

ΤΑ ΤΟΥΒΛΑ ΔΙΑΦΕΡΟΥΝ  
ΛΟΓΩ ΦΥΣΙΚΟΥ ΥΛΙΚΟΥ

**ΠΕΤΡΑ 1.53**  
**ΜΕΓΑΛΗ**

ΚΟΧΛΙΑΣ  
+2 ΣΟΥΒΛΕΣ  
ΓΑΛΒΑΝΙΖΕ  
**0227.0183**

ΜΟΤΕΡ  
**062.050**

**ΜΕΓΑΛΗ**  
**1 ΑΡΝΙ**



**B337**

ΤΑ ΤΟΥΒΛΑ ΔΙΑΦΕΡΟΥΝ  
ΛΟΓΩ ΦΥΣΙΚΟΥ ΥΛΙΚΟΥ

**ΣΤΕΝΑΡΙ 1.53**  
**ΜΕΓΑΛΗ**

ΚΟΧΛΙΑΣ  
+2 ΣΟΥΒΛΕΣ  
ΓΑΛΒΑΝΙΖΕ  
**0227.0183**

ΜΟΤΕΡ  
**062.050**

**ΜΕΓΑΛΗ**  
**1 ΑΡΝΙ**



**B333**

ΤΑ ΤΟΥΒΛΑ ΔΙΑΦΕΡΟΥΝ  
ΛΟΓΩ ΦΥΣΙΚΟΥ ΥΛΙΚΟΥ

ΑΛΛΑΓΗ ΣΧΕΔΙΟΥ

**ΚΥΒΟΣ 1.53**  
**ΜΕΓΑΛΗ**

ΚΟΧΛΙΑΣ  
+2 ΣΟΥΒΛΕΣ  
ΓΑΛΒΑΝΙΖΕ  
**0227.0183**

ΜΟΤΕΡ  
**062.050**

**ΜΕΓΑΛΗ**  
**1 ΑΡΝΙ**



**B212**

ΤΑ ΤΟΥΒΛΑ ΔΙΑΦΕΡΟΥΝ  
ΛΟΓΩ ΦΥΣΙΚΟΥ ΥΛΙΚΟΥ

ΚΙΤΡΙΝΟ ΕΛΛΗΝΙΚΟ/ΚΙΝΕΖΙΚΟ  
(ότι υπάρχει διαθέσιμο)  
**090.30505.501**

ΚΙΤΡΙΝΟ ΑΙΓΥΠΤΟΥ  
(κατά παραγγελία)  
**090.30585.502**

ΚΙΤΡΙΝΟ ΕΛΛΗΝΙΚΟ/ΚΙΝΕΖΙΚΟ  
(ότι υπάρχει διαθέσιμο)  
**090.30570.506**

ΚΙΤΡΙΝΟ ΑΙΓΥΠΤΟΥ  
(κατά παραγγελία)  
**090.30720.507**

ΚΙΤΡΙΝΟ ΕΛΛΗΝΙΚΟ/ΚΙΝΕΖΙΚΟ  
(ότι υπάρχει διαθέσιμο)  
**090.30715.511**

ΚΙΤΡΙΝΟ ΑΙΓΥΠΤΟΥ  
(κατά παραγγελία)  
**090.30840.512**

ΚΙΤΡΙΝΟ ΕΛΛΗΝΙΚΟ/ΚΙΝΕΖΙΚΟ  
(ότι υπάρχει διαθέσιμο)  
**090.30845.516**

ΚΙΤΡΙΝΟ ΑΙΓΥΠΤΟΥ  
(κατά παραγγελία)  
**090.30980.517**

ΚΙΤΡΙΝΟ ΕΛΛΗΝΙΚΟ/ΚΙΝΕΖΙΚΟ  
(ότι υπάρχει διαθέσιμο)  
**090.30660.521**

ΚΙΤΡΙΝΟ ΑΙΓΥΠΤΟΥ  
(κατά παραγγελία)  
**090.30815.662**

ΚΙΤΡΙΝΟ ή ΚΑΦΕ ΤΣΕΧΙΚΟ  
(κατά παραγγελία)  
**090.30645.503**

ΚΑΦΕ ΕΛΛΗΝΙΚΟ  
(κατά παραγγελία)  
**090.30575.504**

ΚΙΤΡΙΝΟ ή ΚΑΦΕ ΤΣΕΧΙΚΟ  
(κατά παραγγελία)  
**090.30795.508**

ΚΑΦΕ ΕΛΛΗΝΙΚΟ  
(κατά παραγγελία)  
**090.30680.509**

ΚΙΤΡΙΝΟ ή ΚΑΦΕ ΤΣΕΧΙΚΟ  
(κατά παραγγελία)  
**090.30950.513**

ΚΑΦΕ ΕΛΛΗΝΙΚΟ  
(κατά παραγγελία)  
**090.30815.514**

ΚΙΤΡΙΝΟ ή ΚΑΦΕ ΤΣΕΧΙΚΟ  
(κατά παραγγελία)  
**090.31090.518**

ΚΑΦΕ ΕΛΛΗΝΙΚΟ  
(κατά παραγγελία)  
**090.30955.519**

ΚΙΤΡΙΝΟ ή ΚΑΦΕ ΤΣΕΧΙΚΟ  
(κατά παραγγελία)  
**090.30895.663**

ΚΑΦΕ ΕΛΛΗΝΙΚΟ  
(κατά παραγγελία)  
**090.30780.664**

ΚΟΚΚΙΝΟ ΕΛΛΗΝΙΚΟ  
(κατά παραγγελία)  
**090.30530.505**

Εσωτερικές | Π.137 x Β.60  
Εξωτερικές | Π.153 x Β.82 x Υ.208  
Βάρος 1.000 κιλά

ΚΟΚΚΙΝΟ ΕΛΛΗΝΙΚΟ  
(κατά παραγγελία)  
**090.30600.510**

Εσωτερικές | Π.137 x Β.60  
Εξωτερικές | Π.153 x Β.82 x Υ.208  
Βάρος 1.000 κιλά

ΚΟΚΚΙΝΟ ΕΛΛΗΝΙΚΟ  
(κατά παραγγελία)  
**090.30750.515**

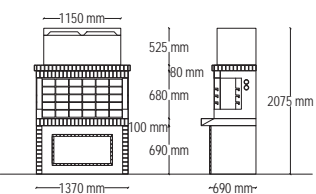
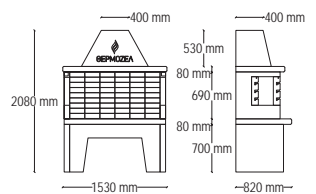
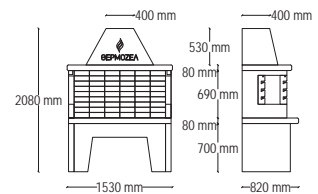
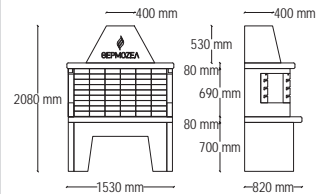
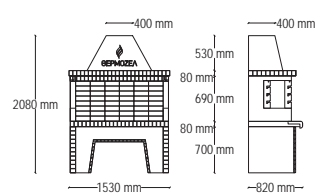
Εσωτερικές | Π.137 x Β.60  
Εξωτερικές | Π.153 x Β.82 x Υ.208  
Βάρος 1.000 κιλά

ΚΟΚΚΙΝΟ ΕΛΛΗΝΙΚΟ  
(κατά παραγγελία)  
**090.30880.520**

Εσωτερικές | Π.137 x Β.60  
Εξωτερικές | Π.153 x Β.82 x Υ.208  
Βάρος 1.000 κιλά

ΚΟΚΚΙΝΟ ΕΛΛΗΝΙΚΟ  
(κατά παραγγελία)  
**090.30690.665**

Εσωτερικές | Π.137 x Β.60  
Εξωτερικές | Π.153 x Β.82 x Υ.210  
Βάρος 900 κιλά



**ΟΙΚΟΝΟΜΙΚΗ 1.53**  
ΔΙΠΛΗ

ΚΟΧΛΙΑΣ  
+2 ΣΟΥΒΛΕΣ  
ΓΑΛΒΑΝΙΖΕ  
**0227.0183**

ΜΟΤΕΡ  
**062.050**

**ΔΙΠΛΗ**  
**2 ΑΡΝΙΑ**

 **B107**



**ΚΛΑΣΙΚΗ 1.53**  
ΔΙΠΛΗ

ΚΟΧΛΙΑΣ  
+2 ΣΟΥΒΛΕΣ  
ΓΑΛΒΑΝΙΖΕ  
**0227.0183**

ΜΟΤΕΡ  
**062.050**

**ΔΙΠΛΗ**  
**2 ΑΡΝΙΑ**

 **B207**



**ΠΕΤΡΑ 1.53**  
ΔΙΠΛΗ

ΚΟΧΛΙΑΣ  
+2 ΣΟΥΒΛΕΣ  
ΓΑΛΒΑΝΙΖΕ  
**0227.0183**

ΜΟΤΕΡ  
**062.050**

**ΔΙΠΛΗ**  
**2 ΑΡΝΙΑ**

 **B338**



**ΣΤΕΝΑΡΙ 1.53**  
ΔΙΠΛΗ

ΚΟΧΛΙΑΣ  
+2 ΣΟΥΒΛΕΣ  
ΓΑΛΒΑΝΙΖΕ  
**0227.0183**

ΜΟΤΕΡ  
**062.050**

**ΔΙΠΛΗ**  
**2 ΑΡΝΙΑ**

 **B334**

**ΑΛΛΑΓΗ ΣΧΕΔΙΟΥ**



**ΚΥΒΟΣ 1.53**  
ΔΙΠΛΗ

ΚΟΧΛΙΑΣ  
+2 ΣΟΥΒΛΕΣ  
ΓΑΛΒΑΝΙΖΕ  
**0227.0183**

ΜΟΤΕΡ  
**062.050**

**ΔΙΠΛΗ**  
**2 ΑΡΝΙΑ**

 **B213**



ΚΙΤΡΙΝΟ ΕΛΛΗΝΙΚΟ/ΚΙΝΕΖΙΚΟ  
(ότι υπάρχει διαθέσιμο)  
**090.30570.667**

ΚΙΤΡΙΝΟ ΑΙΓΥΠΤΟΥ  
(κατά παραγγελία)  
**090.30660.668**

ΚΙΤΡΙΝΟ ΕΛΛΗΝΙΚΟ/ΚΙΝΕΖΙΚΟ  
(ότι υπάρχει διαθέσιμο)  
**090.30830.672**

ΚΙΤΡΙΝΟ ΑΙΓΥΠΤΟΥ  
(κατά παραγγελία)  
**090.30795.673**

ΚΙΤΡΙΝΟ ΕΛΛΗΝΙΚΟ/ΚΙΝΕΖΙΚΟ  
(ότι υπάρχει διαθέσιμο)  
**090.30830.677**

ΚΙΤΡΙΝΟ ΑΙΓΥΠΤΟΥ  
(κατά παραγγελία)  
**090.30960.678**

ΚΙΤΡΙΝΟ ΕΛΛΗΝΙΚΟ/ΚΙΝΕΖΙΚΟ  
(ότι υπάρχει διαθέσιμο)  
**090.30975.682**

ΚΙΤΡΙΝΟ ΑΙΓΥΠΤΟΥ  
(κατά παραγγελία)  
**090.31095.683**

ΚΙΤΡΙΝΟ ΕΛΛΗΝΙΚΟ/ΚΙΝΕΖΙΚΟ  
(ότι υπάρχει διαθέσιμο)  
**090.30755.687**

ΚΙΤΡΙΝΟ ΑΙΓΥΠΤΟΥ  
(κατά παραγγελία)  
**090.30875.688**

ΚΙΤΡΙΝΟ ή ΚΑΦΕ ΤΣΕΧΙΚΟ  
(κατά παραγγελία)  
**090.30735.669**

ΚΑΦΕ ΕΛΛΗΝΙΚΟ  
(κατά παραγγελία)  
**090.30675.670**

ΚΙΤΡΙΝΟ ή ΚΑΦΕ ΤΣΕΧΙΚΟ  
(κατά παραγγελία)  
**090.30895.674**

ΚΑΦΕ ΕΛΛΗΝΙΚΟ  
(κατά παραγγελία)  
**090.30790.675**

ΚΙΤΡΙΝΟ ή ΚΑΦΕ ΤΣΕΧΙΚΟ  
(κατά παραγγελία)  
**090.31055.679**

ΚΑΦΕ ΕΛΛΗΝΙΚΟ  
(κατά παραγγελία)  
**090.30965.680**

ΚΙΤΡΙΝΟ ή ΚΑΦΕ ΤΣΕΧΙΚΟ  
(κατά παραγγελία)  
**090.31195.684**

ΚΑΦΕ ΕΛΛΗΝΙΚΟ  
(κατά παραγγελία)  
**090.31110.685**

ΚΙΤΡΙΝΟ ή ΚΑΦΕ ΤΣΕΧΙΚΟ  
(κατά παραγγελία)  
**090.30975.689**

ΚΑΦΕ ΕΛΛΗΝΙΚΟ  
(κατά παραγγελία)  
**090.30870.690**

ΚΟΚΚΙΝΟ ΕΛΛΗΝΙΚΟ  
(κατά παραγγελία)  
**090.30605.671**

Εσωτερικές | Π.137 x Β.70  
Εξωτερικές | Π.153 x Β.94 x Υ.208  
Βάρος 1.100 κιλά

ΚΟΚΚΙΝΟ ΕΛΛΗΝΙΚΟ  
(κατά παραγγελία)  
**090.30700.676**

Εσωτερικές | Π.137 x Β.70  
Εξωτερικές | Π.153 x Β.94 x Υ.208  
Βάρος 1.200 κιλά

ΚΟΚΚΙΝΟ ΕΛΛΗΝΙΚΟ  
(κατά παραγγελία)  
**090.30870.681**

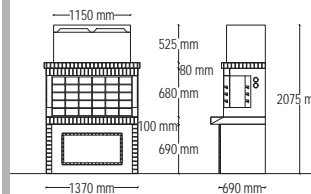
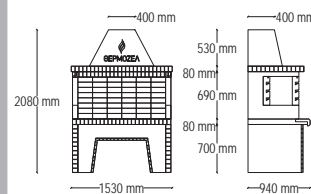
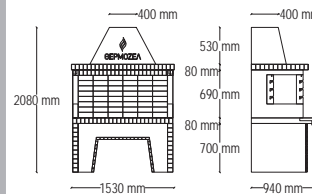
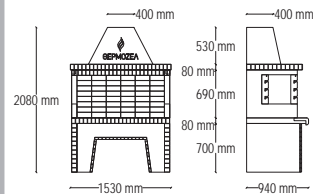
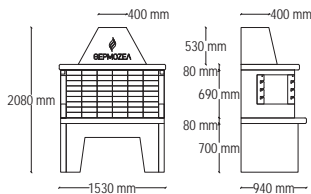
Εσωτερικές | Π.137 x Β.70  
Εξωτερικές | Π.153 x Β.94 x Υ.208  
Βάρος 1.200 κιλά

ΚΟΚΚΙΝΟ ΕΛΛΗΝΙΚΟ  
(κατά παραγγελία)  
**090.31015.686**

Εσωτερικές | Π.137 x Β.70  
Εξωτερικές | Π.153 x Β.94 x Υ.208  
Βάρος 1.300 κιλά

ΚΟΚΚΙΝΟ ΕΛΛΗΝΙΚΟ  
(κατά παραγγελία)  
**090.30810.691**

Εσωτερικές | Π.137 x Β.70  
Εξωτερικές | Π.153 x Β.94 x Υ.208  
Βάρος 1.000 κιλά



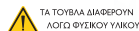
## ΚΛΑΣΙΚΗ 107

ΚΟΧΛΙΑΣ  
+2 ΣΟΥΒΛΕΣ  
ΓΑΛΒΑΝΙΖΕ  
0227.0183

ΜΟΤΕΡ  
062.050



ΜΙΚΡΗ



B201

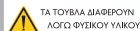
## ΚΛΑΣΙΚΗ 130

ΚΟΧΛΙΑΣ  
+2 ΣΟΥΒΛΕΣ  
ΓΑΛΒΑΝΙΖΕ  
0227.0183

ΜΟΤΕΡ  
062.050



ΜΕΣΑΙΑ



B203

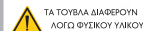
## ΕΠΑΓΓΕΛΜΑΤΙΚΗ

ΚΟΧΛΙΑΣ  
+2 ΣΟΥΒΛΕΣ  
ΓΑΛΒΑΝΙΖΕ  
0227.0183

ΜΟΤΕΡ  
062.050



ΕΠΑΓΓΕΛΜΑΤΙΚΗ  
2 ΑΡΝΙΑ



B209

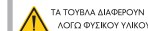
## ΑΡΙΑΔΗΝ

ΚΟΧΛΙΑΣ  
+2 ΣΟΥΒΛΕΣ  
ΓΑΛΒΑΝΙΖΕ  
0227.0183

ΜΟΤΕΡ  
062.050



ΜΕΓΑΛΗ  
1 ΑΡΝΙ



ΣΤΕΝΑΡΙ  
0000

ΚΙΤΡΙΝΟ ΕΛΛΗΝΙΚΟ/ΚΙΝΕΖΙΚΟ  
(ότι υπάρχει διαθέσιμο)  
090.30480.692

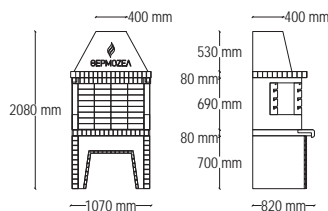
ΚΙΤΡΙΝΟ ΑΙΓΥΠΤΟΥ  
(κατά παραγγελία)  
090.30585.693

ΚΙΤΡΙΝΟ ή ΚΑΦΕ ΤΣΕΧΙΚΟ  
(κατά παραγγελία)  
090.30660.694

ΚΑΦΕ ΕΛΛΗΝΙΚΟ  
(κατά παραγγελία)  
090.30580.695

ΚΟΚΚΙΝΟ ΕΛΛΗΝΙΚΟ  
(κατά παραγγελία)  
090.30505.696

Εσωτερικές | Π.90 x Β.60  
Εξωτερικές | Π.107 x Β.82 x Υ.208  
Βάρος 700 κιλά



ΚΙΤΡΙΝΟ ΕΛΛΗΝΙΚΟ/ΚΙΝΕΖΙΚΟ  
(ότι υπάρχει διαθέσιμο)  
090.30530.697

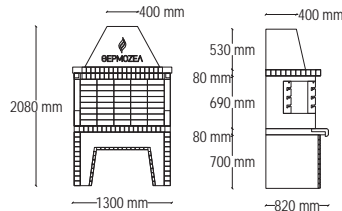
ΚΙΤΡΙΝΟ ΑΙΓΥΠΤΟΥ  
(κατά παραγγελία)  
090.30630.698

ΚΙΤΡΙΝΟ ή ΚΑΦΕ ΤΣΕΧΙΚΟ  
(κατά παραγγελία)  
090.30720.699

ΚΑΦΕ ΕΛΛΗΝΙΚΟ  
(κατά παραγγελία)  
090.30640.700

ΚΟΚΚΙΝΟ ΕΛΛΗΝΙΚΟ  
(κατά παραγγελία)  
090.30555.701

Εσωτερικές | Π.110 x Β.60  
Εξωτερικές | Π.130 x Β.82 x Υ.208  
Βάρος 800 κιλά



ΚΙΤΡΙΝΟ ΕΛΛΗΝΙΚΟ/ΚΙΝΕΖΙΚΟ  
(ότι υπάρχει διαθέσιμο)  
090.30750.702

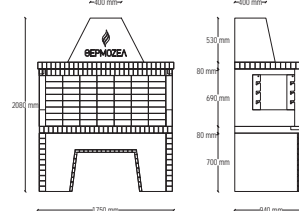
ΚΙΤΡΙΝΟ ΑΙΓΥΠΤΟΥ  
(κατά παραγγελία)  
090.30935.703

ΚΙΤΡΙΝΟ ή ΚΑΦΕ ΤΣΕΧΙΚΟ  
(κατά παραγγελία)  
090.30995.704

ΚΑΦΕ ΕΛΛΗΝΙΚΟ  
(κατά παραγγελία)  
090.30895.705

ΚΟΚΚΙΝΟ ΕΛΛΗΝΙΚΟ  
(κατά παραγγελία)  
090.30785.706

Εσωτερικές | Π.159 x Β.70  
Εξωτερικές | Π.175 x Β.94 x Υ.208  
Βάρος 1.400 κιλά



ΚΙΤΡΙΝΟ ΕΛΛΗΝΙΚΟ/ΚΙΝΕΖΙΚΟ  
(ότι υπάρχει διαθέσιμο)

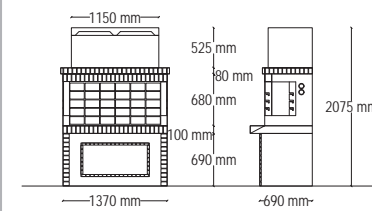
ΚΙΤΡΙΝΟ ΑΙΓΥΠΤΟΥ  
(κατά παραγγελία)

ΚΙΤΡΙΝΟ ή ΚΑΦΕ ΤΣΕΧΙΚΟ  
(κατά παραγγελία)

ΚΑΦΕ ΕΛΛΗΝΙΚΟ  
(κατά παραγγελία)

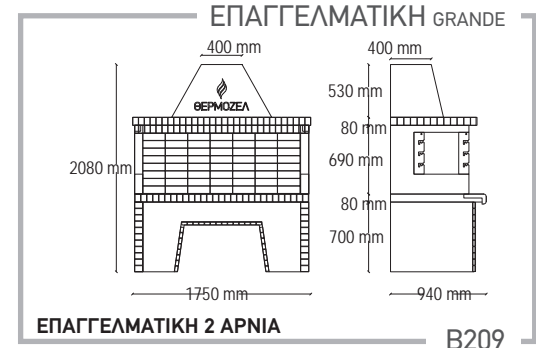
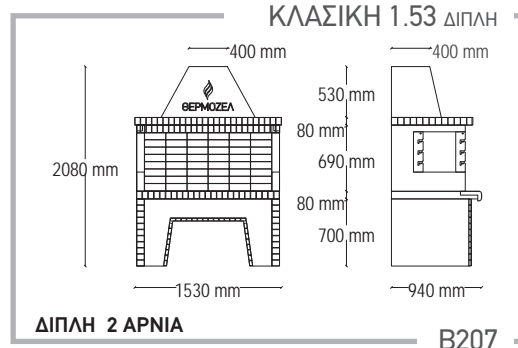
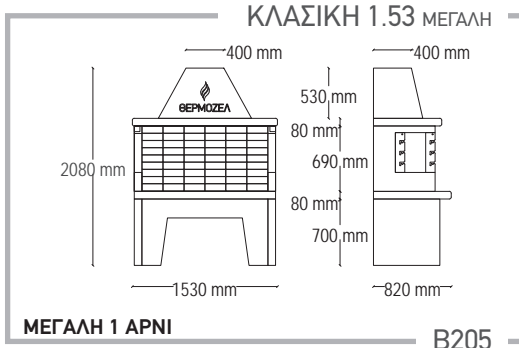
ΚΟΚΚΙΝΟ ΕΛΛΗΝΙΚΟ  
(κατά παραγγελία)

Εσωτερικές | Π.137 x Β.60  
Εξωτερικές | Π.153 x Β.82 x Υ.208  
Βάρος 1.000 κιλά



ψησταριές

# ΔΙΑΣΤΑΣΕΙΣ



**ΨΗΣΤΑΡΙΑ ΚΑΠΕΛΟ ΤΣΙΜΕΝΤΕΝΙΟ**  
**KT25**  
 25άρτι 38,5 x 38,5  
 30άρτι 45 x 45 >> 35kg  
 090.30020

**ΤΗΛΕΣΚΟΠΙΚΟ**

**AT18**

## ΑΞΕΣΟΥΡΑ

**ΜΟΤΕΡ**

**AB12**  
 090.30040



### ΚΑΜΙΝΑΔΕΣ ΤΣΙΜΕΝΤΙΝΕΣ

	Κιλά / τμχ. Kilos / piece Kg	Τμχ /παλέτα Pc /pallet Τμχ.	Κωδικός Code
Ø21 / 28,5 x 28,5 cm	10,4	104	MT11
Ø27 / 34,5 x 34,5 cm	13,4	72	MT12
Ø32 / 39 x 39 cm	16,4	54	MT13
25 x 25 / 32 x 32 cm	10,8	72	MT14
30 x 30 / 37 x 37 cm	13,4	54	MT15

**Σούβλες γαλβανιζέ /BBQ spits galvanized**

Περιγραφή / Description	Κωδικός / Code
Ø12 Χωρίς γρανάζι / Without gear	AB41
Ø12 Με γρανάζι στρογ./Round with gear	AB43
Ø16 Χωρίς γρανάζι / Without gear	AB42
Ø16 Με γρανάζι στρογ./Round with gear	AB44

**Σούβλες ανοξείδωτες /BBQ spits inox**

Περιγραφή / Description	Κωδικός / Code
Ø12 Χωρίς γρανάζι / Without gear	AB51
Ø12 Με γρανάζι στρογ./Round with gear	AB53
Ø16 Χωρίς γρανάζι / Without gear	AB52
Ø16 Με γρανάζι στρογ./Round with gear	AB54

**ΣΧΑΡΑ Β.Τ. ΓΑΛΒΑΝΙΖΕ**

**AB57**

**ΣΧΑΡΑ ΚΑΡΕ**

**AB28**

**ΚΟΧΛΙΑ 2 ΣΟΥΒΛΕΣ ΓΑΛΒΑΝΙΖΕ**

Ø16  
Ø12  
**090.30155**

**ΣΧΑΡΑ ΓΑΛΒΑΝΙΖΕ**

**AB24**

**ΣΧΑΡΑ ΙΣΙΑ**

**AB27**

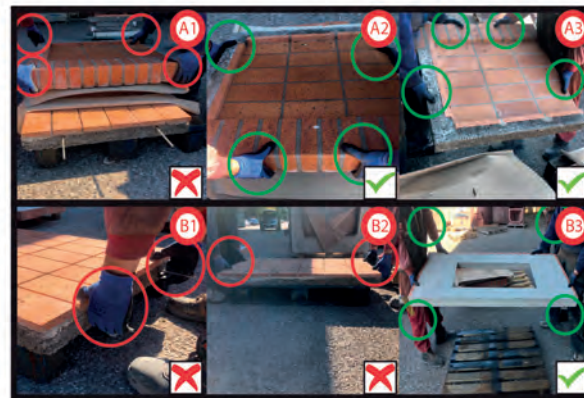
**ΚΟΧΛΙΑ 2 ΣΟΥΒΛΕΣ ΑΝΟΞΕΙΔΩΤΕΣ**

Ø16  
Ø12  
**090.30195**



# ΠΛΗΡΟΦΟΡΙΕΣ ΓΙΑ ΤΙΣ ΨΗΣΤΑΡΙΕΣ

- 🔥 Πριν τοποθετηθεί η ψησταριά, το έδαφος πρέπει να είναι ευθυγραμμισμένο, αλφαδιασμένο και γερό ώστε να αντέξει μεγάλο βάρος, συνίσταται η κατασκευή τσιμεντένιας βάσης.
- 🔥 Η ψησταριά συναρμολογείται σύμφωνα με το σχεδιάγραμμα του χειριδίου.
- 🔥 Κατά τη διάρκεια της συναρμολόγησης ξεκινώντας από τη βάση μέχρι να καταλήξουμε στην κορυφή, πρέπει το κάθε στάδιο να ευθυγραμμίζεται ώστε να είναι πάντα αλφαδιασμένο.
- 🔥 Όταν ολοκληρωθεί η συναρμολόγηση μπορείτε να επενδύσετε τη ψησταριά χωρίς όμως να είναι απαραίτητο.
- 🔥 Εφόσον έχετε τοποθετήσει την ψησταριά πρέπει να περάσουν τουλάχιστον 24 ώρες για να μπορέσετε να τη χρησιμοποιήσετε.
- 🔥 Το άναμμα πρέπει να γίνεται με κάρβουνα και σταδιακά, ιδιαίτερα απαραίτητη προϋπόθεση εφόσον έχει πάρει υγρασία π.χ. από βροχή/χιόνι. Το απότομο άναμμα με ξύλα μπορεί να προκαλέσει ρωγμές και να κάνει ζημιά, αν οι συνθήκες είναι κάτω από  $\geq 0^\circ \text{C}$  θα πρέπει να ανάβουμε κάθε φορά με αυτό τον τρόπο.
- 🔥 Για να αποφύγουμε την υγρασία και για να διατηρηθεί πολλά χρόνια η ψησταριά συνιστάτε η τοποθέτηση στεγάστρου.

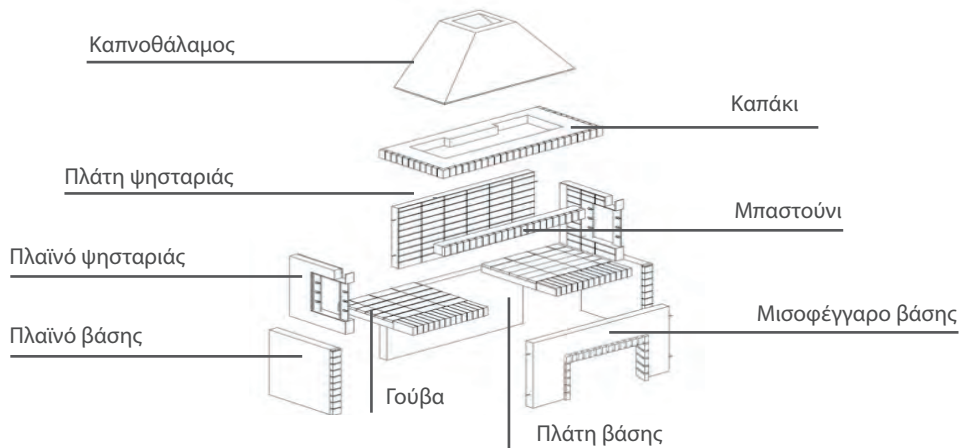


**ΠΡΟΣΤΑΤΕΥΣΕ ΤΗ ΜΕΣΗ ΣΟΥ**  
ΑΚΟΛΟΥΘΗΣΕ ΤΙΣ ΟΔΗΓΙΕΣ  
ΓΙΑ ΝΑ ΑΠΟΦΥΓΕΙΣ ΤΥΧΟΝ ΑΤΥΧΗΜΑΤΑ

❌ ΠΟΔΙΑ ΙΣΑ ΜΕΣΗ ΛΥΓΙΣΜΕΝΗ  
✅ ΜΕΣΗ ΙΣΙΑ ΛΥΓΙΣΜΕΝΑ ΠΟΔΙΑ



**!!!!ΠΡΟΣΟΧΗ!!!! ΔΕΝ ΚΟΛΛΑΜΕ ΤΑ ΜΕΡΗ ΜΕΤΑΞΥ ΤΟΥΣ ΜΕ ΚΟΛΛΑ, ΜΕΙΓΜΑ ΤΣΙΜΕΝΤΟ ΕΙΝΑΙ ΑΡΚΕΤΟ ΝΑ ΚΡΑΤΗΣΕΙ ΑΛΛΑ ΚΑΙ ΝΑ ΑΛΦΑΔΙΑΣΕΙ ΤΑ ΜΕΡΗ ΜΕΤΑΞΥ ΤΟΥΣ!!!**

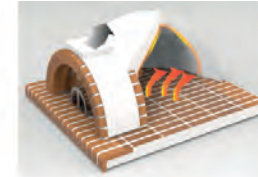


Σκανάρετε το Qr Code για να μεταφερθείτε στο κανάλι μας στο Youtube και να παρακολουθήσετε το βίντεο συναρμολόγησης ψησταριάς. Για περισσότερα βίντεο κάντε subscribe στο κανάλι μας και ενημερωθείτε πρώτοι για νέα βίντεο.

# ΠΛΗΡΟΦΟΡΙΕΣ ΓΙΑ ΤΙΣ ΨΗΣΤΑΡΙΕΣ



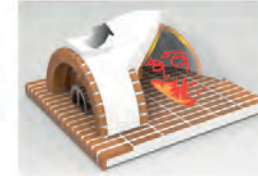
- 🔥 Ο φούρνος περιλαμβάνει τα μέρη του τα οποία διαφέρουν ανάλογα με το μοντέλο.
- 🔥 Πριν τοποθετηθεί ο φούρνος, το έδαφος πρέπει να είναι αλφαδιασμένο ώστε να μην έχει κλίση όταν ολοκληρωθεί η τοποθέτηση.
- 🔥 Κατά τη διάρκεια της συναρμολόγησης προσέχουμε να είναι πάντα αλφαδιασμένα τα κομμάτια, για αυτό και χρησιμοποιούμε ελάχιστη ποσότητα τσιμέντου στα κενά που δημιουργούνται ανάμεσα στα κομμάτια.
- 🔥 Όταν ολοκληρωθεί η συναρμολόγηση, συνιστάται να χτίσετε περιμετρικά του κάλυφους μέχρι το ψηλότερο σημείο του και να το γεμίσετε με άμμο ώστε να διατηρείται περισσότερο η θερμοκρασία του.
- 🔥 Εφόσον έχετε τοποθετήσει τον φούρνο πρέπει να περάσουν 24 ώρες για να τον χρησιμοποιήσετε.
- 🔥 Το άναμμα πρέπει να γίνεται με κάρβουνα και σταδιακά, ιδιαίτερα απαραίτητη προϋπόθεση, εφόσον έχει πάρει υγρασία π.χ. από βροχή ή χιόνι. Το απότομο άναμμα με ξύλα μπορεί να προκαλέσει ρωγμές και να κάνει ζημιά, αν οι συνθήκες είναι κάτω από 0°C θα πρέπει να ανάβουμε κάθε φορά με αυτό τον τρόπο.
- 🔥 Για την καλύτερη διατήρηση και αποφυγή υγρασίας συνιστάτε η τοποθέτηση στεγάστρου. Τύχον ρωγμές στο κέλυφος μπορεί να εμφανιστούν και δεν επιφέρουν καμία συνέπεια στο προϊόν.



ΜΕΤΑΔΟΣΗ ΘΕΡΜΟΤΗΤΑΣ



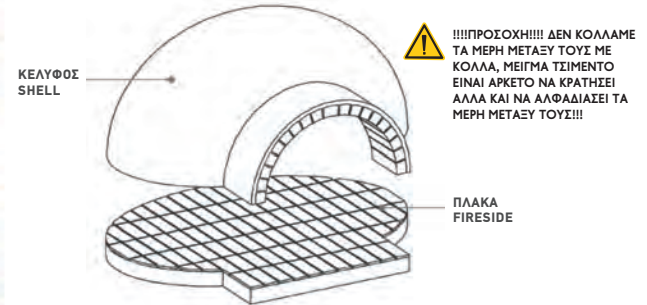
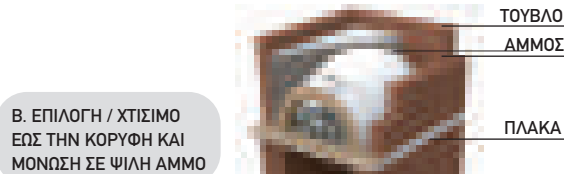
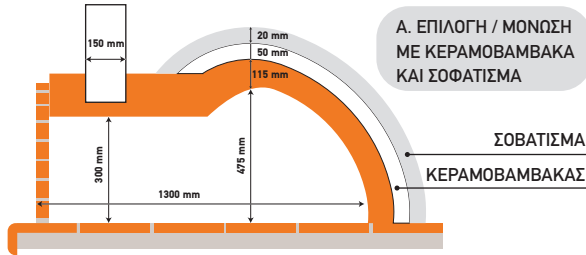
ΕΙΣΑΓΩΓΗ ΑΕΡΑ



ΣΤΡΟΒΥΛΟΣ ΦΛΟΓΑΣ



ΑΚΤΙΝΟΒΟΛΙΑ



Σκανάρτε το Qr Code για να μεταφερθείτε στο κανάλι μας στο Youtube και να παρακολουθήσετε το βίντεο συναρμολόγησης. Για περισσότερα βίντεο κάντε subscribe στο κανάλι μας και ενημερωθείτε πρώτοι για νέα βίντεο.





# ΠΑΓΚΟΙ / ΦΟΥΡΝΟΙ

## ΠΑΓΚΟΣ ΟΙΚΟΝΟΜΙΚΟΣ ΑΠΛΟΣ / ΜΕ ΝΕΡΟΧΥΤΗ



P101 / P102

P101 ΠΑΓΚΟΣ ΟΙΚΟΝΟΜΙΚΟΣ

ΚΙΤΡΙΝΟ ΕΛΛΗΝΙΚΟ  
090.30225.601

Βάρος 350 κιλά

P102 ΠΑΓΚΟΣ ΟΙΚΟΝΟΜΙΚΟΣ  
ΜΕ ΝΕΡΟΧΥΤΗ

ΚΙΤΡΙΝΟ ΕΛΛΗΝΙΚΟ  
090.30260.602

Βάρος 300 κιλά

## ΠΑΓΚΟΣ ΚΛΑΣΙΚΟΣ ΑΠΛΟΣ / ΜΕ ΝΕΡΟΧΥΤΗ



P201 / P202 / P207 / P208

P201 ΠΑΓΚΟΣ ΚΛΑΣΙΚΟΣ

ΚΙΤΡΙΝΟ ΕΛΛΗΝΙΚΟ  
090.30265.603

Βάρος 370 κιλά

P202 ΠΑΓΚΟΣ ΚΛΑΣΙΚΟΣ  
ΜΕ ΝΕΡΟΧΥΤΗ

ΚΙΤΡΙΝΟ ΕΛΛΗΝΙΚΟ  
090.30310.604

Βάρος 350 κιλά

P207 ΠΑΓΚΟΣ ΚΛΑΣΙΚΟΣ ΔΙΠΛΗΣ

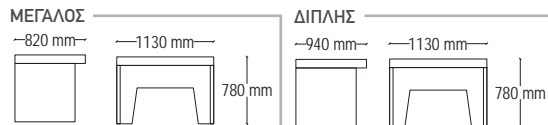
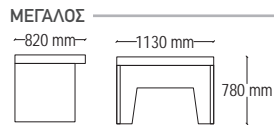
ΚΙΤΡΙΝΟ ΕΛΛΗΝΙΚΟ  
090.30290.605

Βάρος 370 κιλά

P208 ΠΑΓΚΟΣ ΚΛΑΣΙΚΟΣ  
ΜΕ ΝΕΡΟΧΥΤΗ ΔΙΠΛΗΣ

ΚΙΤΡΙΝΟ ΕΛΛΗΝΙΚΟ  
090.30335.606

Βάρος 350 κιλά



πάγκοι



ΒΑΣΗ  
ΚΛΑΣΙΚΗ  
ΦΟΥΡΝΟΥ  
090.30150.607

E011



ΒΑΣΗ  
ΠΙΣΤΟΛΙ  
ΦΟΥΡΝΟΥ  
090.30240.608

E013



ΜΕ ΠΕΤΡΑ

ΒΑΣΗ  
ΠΙΣΤΟΛΙ  
ΠΕΤΡΑ  
ΦΟΥΡΝΟΥ  
090.30345.609

E012



ΒΑΣΗ  
ΠΙΣΤΟΛΙ  
ΣΤΕΝΑΡΙ  
ΦΟΥΡΝΟΥ  
090.30410.610

E014



ΠΟΡΤΑ  
ΦΟΥΡΝΟΥ  
ΙΝΟΧ + ΓΥΑΛΙ  
090.30160.611

A014

## ΕΠΑΓΓΕΛΜΑΤΙΚΟΣ ΦΟΥΡΝΟΣ



0216

ΚΙΤΡΙΝΟ ΕΛΛΗΝΙΚΟ/ΚΙΝΕΖΙΚΟ (ότι υπάρχει διαθέσιμο)  
090.31620.712

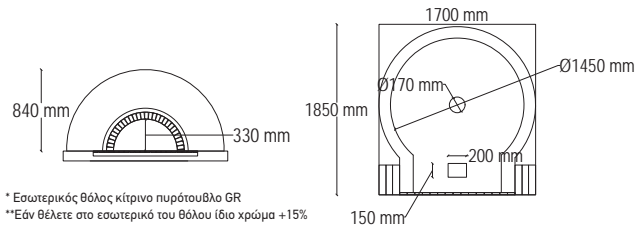
ΚΙΤΡΙΝΟ ΑΙΓΥΠΤΟΥ (κατά παραγγελία)  
090.31840.713

ΚΙΤΡΙΝΟ ή ΚΑΦΕ ΤΣΕΧΙΚΟ (κατά παραγγελία)  
090.31990.714

ΚΑΦΕ ΕΛΛΗΝΙΚΟ (κατά παραγγελία)  
090.31740.715

ΚΟΚΚΙΝΟ ΕΛΛΗΝΙΚΟ (κατά παραγγελία)  
090.31710.716

Βάρος 1.380 κιλά



\* Εσωτερικός θάλαος κίτρινο πυράτουβλο GR  
\*\* Εάν θέλετε στο εσωτερικό του θάλου ίδιο χρώμα +15%

### ΚΛΑΣΙΚΟΣ ΜΙΝΙ



0211

ΚΙΤΡΙΝΟ ΕΛΛΗΝΙΚΟ/ΚΙΝΕΖΙΚΟ  
(ότι υπάρχει διαθέσιμο)  
**090.30265.717**

ΚΙΤΡΙΝΟ ΑΙΓΥΠΤΟΥ  
(κατά παραγγελία)  
**090.30305.718**

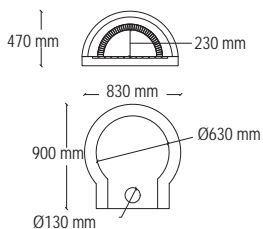
ΚΙΤΡΙΝΟ ή ΚΑΦΕ ΤΣΕΧΙΚΟ  
(κατά παραγγελία)  
**090.30340.719**

ΚΑΦΕ ΕΛΛΗΝΙΚΟ  
(κατά παραγγελία)  
**090.30295.720**

ΚΟΚΚΙΝΟ ΕΛΛΗΝΙΚΟ  
(κατά παραγγελία)  
**090.30280.721**

Εσωτερικές | Ø63  
Εξωτερικές | Π.83 x Β.90 x Υ.47  
Βάρος 180 κιλά

\* Εσωτερικός θάλος κίτρινο πυρότουβλο GR  
\*\*Εάν θέλετε στο εσωτερικό του θάλου ίδιο χρώμα +15%



### ΚΛΑΣΙΚΟΣ Ø85



0212

ΚΙΤΡΙΝΟ ΕΛΛΗΝΙΚΟ/ΚΙΝΕΖΙΚΟ  
(ότι υπάρχει διαθέσιμο)  
**090.30380.722**

ΚΙΤΡΙΝΟ ΑΙΓΥΠΤΟΥ  
(κατά παραγγελία)  
**090.30450.723**

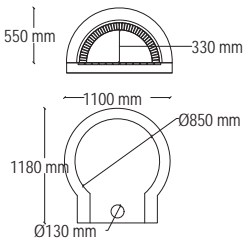
ΚΙΤΡΙΝΟ ή ΚΑΦΕ ΤΣΕΧΙΚΟ  
(κατά παραγγελία)  
**090.30520.724**

ΚΑΦΕ ΕΛΛΗΝΙΚΟ  
(κατά παραγγελία)  
**090.30445.725**

ΚΟΚΚΙΝΟ ΕΛΛΗΝΙΚΟ  
(κατά παραγγελία)  
**090.30400.726**

Εσωτερικές | Ø85  
Εξωτερικές | Π.106 x Β.115 x Υ.55  
Βάρος 400 κιλά

\* Εσωτερικός θάλος κίτρινο πυρότουβλο GR  
\*\*Εάν θέλετε στο εσωτερικό του θάλου ίδιο χρώμα +15%



### ΚΛΑΣΙΚΟΣ Ø100



0213

ΚΙΤΡΙΝΟ ΕΛΛΗΝΙΚΟ/ΚΙΝΕΖΙΚΟ  
(ότι υπάρχει διαθέσιμο)  
**090.30410.727**

ΚΙΤΡΙΝΟ ΑΙΓΥΠΤΟΥ  
(κατά παραγγελία)  
**090.30475.728**

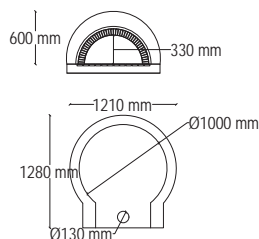
ΚΙΤΡΙΝΟ ή ΚΑΦΕ ΤΣΕΧΙΚΟ  
(κατά παραγγελία)  
**090.30565.729**

ΚΑΦΕ ΕΛΛΗΝΙΚΟ  
(κατά παραγγελία)  
**090.30460.730**

ΚΟΚΚΙΝΟ ΕΛΛΗΝΙΚΟ  
(κατά παραγγελία)  
**090.30440.731**

Εσωτερικές | Ø100  
Εξωτερικές | Π.121 x Β.128 x Υ.60  
Βάρος 460 κιλά

\* Εσωτερικός θάλος κίτρινο πυρότουβλο GR  
\*\*Εάν θέλετε στο εσωτερικό του θάλου ίδιο χρώμα +15%



### ΠΙΣΤΟΛΙ 85



0214

ΚΙΤΡΙΝΟ ΕΛΛΗΝΙΚΟ/ΚΙΝΕΖΙΚΟ  
(ότι υπάρχει διαθέσιμο)  
**090.30470.732**

ΚΙΤΡΙΝΟ ΑΙΓΥΠΤΟΥ  
(κατά παραγγελία)  
**090.30585.733**

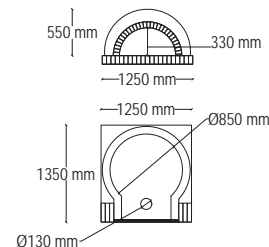
ΚΙΤΡΙΝΟ ή ΚΑΦΕ ΤΣΕΧΙΚΟ  
(κατά παραγγελία)  
**090.30660.734**

ΚΑΦΕ ΕΛΛΗΝΙΚΟ  
(κατά παραγγελία)  
**090.30530.735**

ΚΟΚΚΙΝΟ ΕΛΛΗΝΙΚΟ  
(κατά παραγγελία)  
**090.30500.736**

Εσωτερικές | Ø85  
Εξωτερικές | Π.106 x Β.115 x Υ.55  
Βάρος 460 κιλά

\* Εσωτερικός θάλος κίτρινο πυρότουβλο GR  
\*\*Εάν θέλετε στο εσωτερικό του θάλου ίδιο χρώμα +15%



### ΠΙΣΤΟΛΙ 100



0215

ΚΙΤΡΙΝΟ ΕΛΛΗΝΙΚΟ/ΚΙΝΕΖΙΚΟ  
(ότι υπάρχει διαθέσιμο)  
**090.30510.737**

ΚΙΤΡΙΝΟ ΑΙΓΥΠΤΟΥ  
(κατά παραγγελία)  
**090.30605.738**

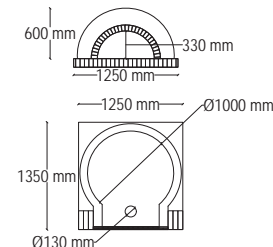
ΚΙΤΡΙΝΟ ή ΚΑΦΕ ΤΣΕΧΙΚΟ  
(κατά παραγγελία)  
**090.30715.739**

ΚΑΦΕ ΕΛΛΗΝΙΚΟ  
(κατά παραγγελία)  
**090.30600.740**

ΚΟΚΚΙΝΟ ΕΛΛΗΝΙΚΟ  
(κατά παραγγελία)  
**090.30550.741**

Εσωτερικές | Ø100  
Εξωτερικές | Π.121 x Β.128 x Υ.60  
Βάρος 520 κιλά

\* Εσωτερικός θάλος κίτρινο πυρότουβλο GR  
\*\*Εάν θέλετε στο εσωτερικό του θάλου ίδιο χρώμα +15%



## ΣΠΙΤΑΚΙ ΦΟΥΡΝΟΣ



ΑΠΛΟΣ  
(ΧΩΡΙΣ  
ΕΠΕΝΔΥΣΗ)

Ø85 / Ø100



ΣΤΕΝΑΡΙ

ΚΙΤΡΙΝΟ ΕΛΛΗΝΙΚΟ/ΚΙΝΕΖΙΚΟ (ότι υπάρχει διαθέσιμο)  
Ø85 **090.31160.742** / Ø100 **090.31260.747** / ΠΕΤΡΑ+245 / ΣΤΕΝΑΡΙ +360

ΚΙΤΡΙΝΟ ΑΙΓΥΠΤΟΥ (κατά παραγγελία)  
Ø85 **090.31305.743** / Ø100 **090.31400.748** / ΠΕΤΡΑ+245 / ΣΤΕΝΑΡΙ +360

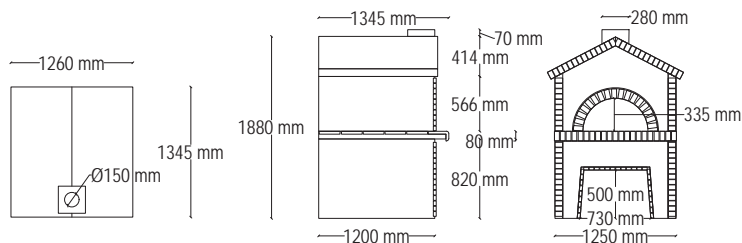
ΚΙΤΡΙΝΟ ή ΚΑΦΕ ΤΣΕΧΙΚΟ (κατά παραγγελία)  
Ø85 **090.31505.744** / Ø100 **090.31500.749** / ΠΕΤΡΑ+245 / ΣΤΕΝΑΡΙ +360

ΚΑΦΕ ΕΛΛΗΝΙΚΟ (κατά παραγγελία)  
Ø85 **090.31400.745** / Ø100 **090.31490.750** / ΠΕΤΡΑ+245 / ΣΤΕΝΑΡΙ +360

ΚΟΚΚΙΝΟ ΕΛΛΗΝΙΚΟ (κατά παραγγελία)  
Ø85 **090.31190.746** / Ø100 **090.31270.751** / ΠΕΤΡΑ+245 / ΣΤΕΝΑΡΙ +360

Βάρος 1.400 κιλά

\* Εσωτερικός θόλος κίτρινο πυρότουβλο GR  
\*\*Εάν θέλετε στο εσωτερικό του θόλου ίδιο χρώμα +15%



φούρνοι

## ΚΥΚΛΟΘΕΡΜΙΚΟΣ ΦΟΥΡΝΟΣ



ΜΕ ΤΖΑΜΙ

0221 + A013 + E017

ΚΙΤΡΙΝΟ ΕΛΛΗΝΙΚΟ/ΚΙΝΕΖΙΚΟ (ότι υπάρχει διαθέσιμο)  
**090.31040.852**

ΚΙΤΡΙΝΟ ΑΙΓΥΠΤΟΥ (κατά παραγγελία)  
**090.31130.853**

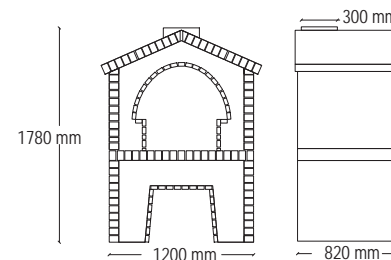
ΚΙΤΡΙΝΟ ή ΚΑΦΕ ΤΣΕΧΙΚΟ (κατά παραγγελία)  
**090.31275.854**

ΚΑΦΕ ΕΛΛΗΝΙΚΟ (κατά παραγγελία)  
**090.31260.855**

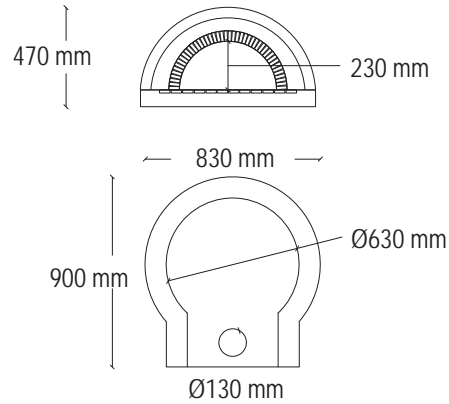
ΚΟΚΚΙΝΟ ΕΛΛΗΝΙΚΟ (κατά παραγγελία)  
**090.31090.856**

Βάρος μεταλλικού φούρνου 128 κιλά | Βάρος τσιμέντα φούρνου 880 κιλά

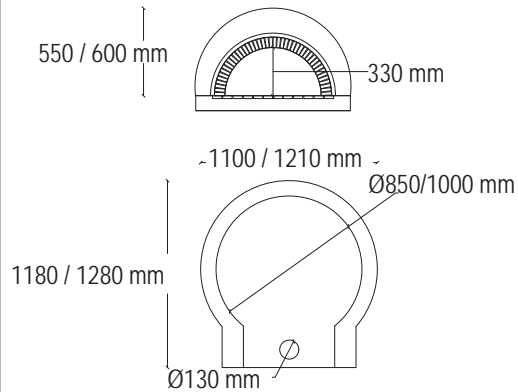
\* Εσωτερικός θόλος κίτρινο πυρότουβλο GR  
\*\*Εάν θέλετε στο εσωτερικό του θόλου ίδιο χρώμα +15%



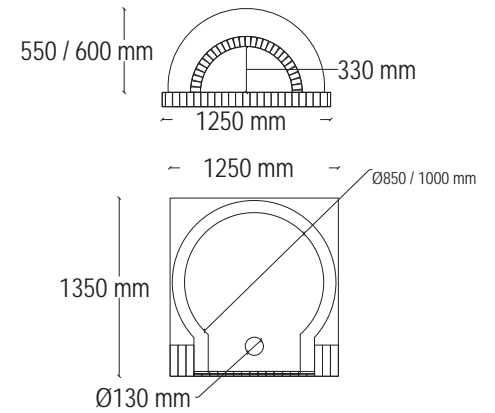
ΚΛΑΣΙΚΟΣ ΜΙΝΙ



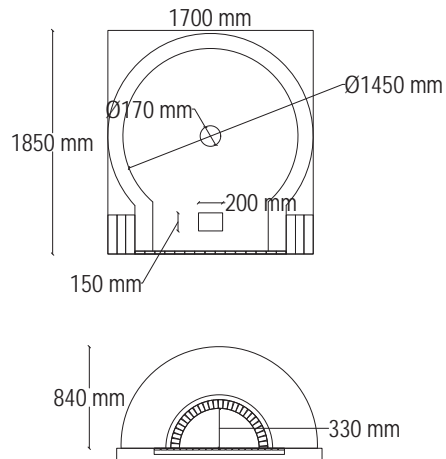
ΚΛΑΣΙΚΟΣ  $\text{Ø}85 / \text{Ø}100$



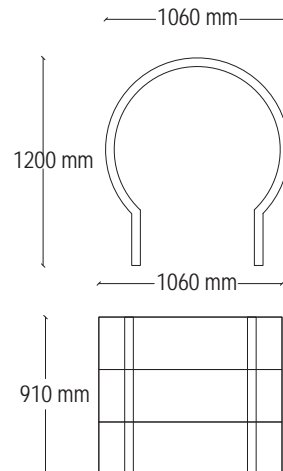
ΠΙΣΤΟΛΙ 85 / 100



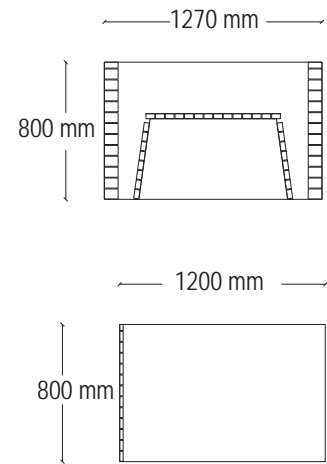
ΕΠΑΓΓΕΛΜΑΤΙΚΟΣ ΦΟΥΡΝΟΣ



ΚΛΑΣΙΚΗ ΒΑΣΗ



ΠΙΣΤΟΛΙ ΒΑΣΗ





## ΤΖΑΚΙΑ ΕΞΩΤΕΡΙΚΟΥ ΧΩΡΟΥ

### FIREPIT 100



ΚΩΔΙΚΟΣ: 97.1725 / 090.30125

FIREPIT 100 Ø 80 ΑΒΑΦΟ  
Ø 80 x 19 | πάχος 2 mm

ΚΩΔΙΚΟΣ: 97.1746 / 090.30140

FIREPIT 100 Ø 90 ΑΒΑΦΟ  
Ø 90 x 19 | πάχος 2 mm

### FIREPIT 200



ΚΩΔΙΚΟΣ: 97.1726 / 090.30165

FIREPIT 200 Ø 80 ΑΒΑΦΟ  
Ø 80 x 19 | πάχος 2 mm

ΚΩΔΙΚΟΣ: 97.1748 / 090.30185

FIREPIT 200 Ø 90 ΑΒΑΦΟ  
Ø 90 x 19 | πάχος 2 mm

### FIREPIT 300



ΚΩΔΙΚΟΣ: 97.1727 / 090.30220

FIREPIT 300 Ø 80 ΑΒΑΦΟ  
Ø 80 x 28 | πάχος 3 mm

ΚΩΔΙΚΟΣ: 97.1748 / 090.30245

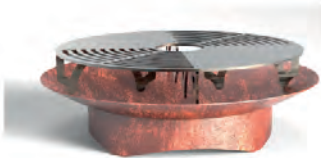
FIREPIT 300 Ø 90 ΑΒΑΦΟ  
Ø 90 x 28 | πάχος 3 mm

### FIREPIT 600



ΚΩΔΙΚΟΣ: 97.1740 / 090.30155

FIREPIT 600 Ø 60 ΑΒΑΦΟ  
πάχος 2 mm



ΚΩΔΙΚΟΣ: 97.1728

EXTRA GRILL Ø 70 ΑΒΑΦΟ  
πάχος 5 mm

ΚΩΔΙΚΟΣ: 97.1747

EXTRA GRILL Ø 80 ΑΒΑΦΟ  
πάχος 5 mm



ΚΩΔΙΚΟΣ: 97.1728

EXTRA GRILL Ø 70 ΑΒΑΦΟ  
πάχος 5 mm

ΚΩΔΙΚΟΣ: 97.1747

EXTRA GRILL Ø 80 ΑΒΑΦΟ  
πάχος 5 mm

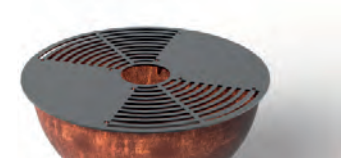


ΚΩΔΙΚΟΣ: 97.1728

EXTRA GRILL Ø 70 ΑΒΑΦΟ  
πάχος 5 mm

ΚΩΔΙΚΟΣ: 97.1747

EXTRA GRILL Ø 80 ΑΒΑΦΟ  
πάχος 5 mm



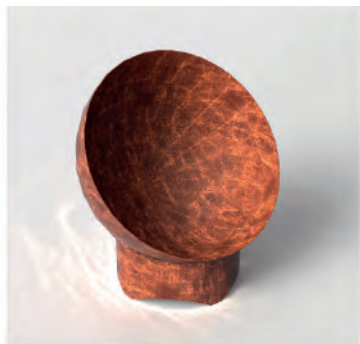
ΚΩΔΙΚΟΣ: 97.1749

EXTRA GRILL Ø 60 ΑΒΑΦΟ  
πάχος 5 mm

## ΤΖΑΚΙΑ ΕΞΩΤΕΡΙΚΟΥ ΧΩΡΟΥ

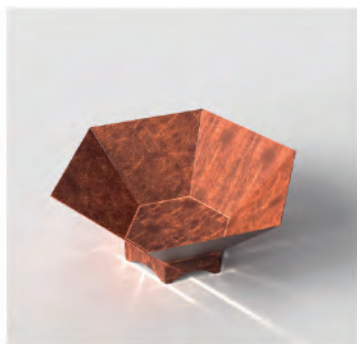


### FIREPIT MOON



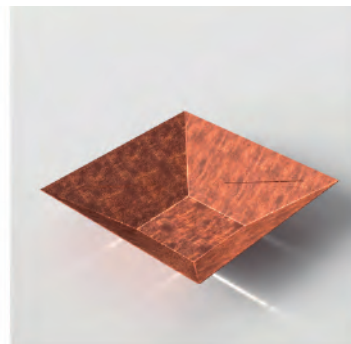
ΚΩΔΙΚΟΣ: 97.1742 / 090.30195  
FIREPIT MOON Ø 60 ΑΒΑΦΟ  
πάχος 2 mm

### FIREPIT STAR



ΚΩΔΙΚΟΣ: 97.1743 / 090.30200  
FIREPIT STAR Ø 90 ΑΒΑΦΟ  
πάχος 3 mm

### FIREPIT SQUARE

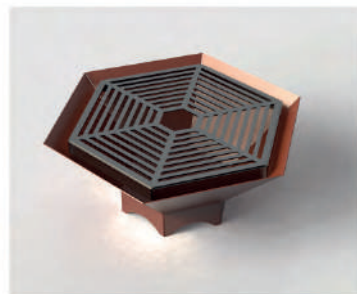


ΚΩΔΙΚΟΣ: 97.1745 / 090.30180  
FIREPIT SQUARE ΑΒΑΦΟ  
80 x 80 | πάχος 3 mm

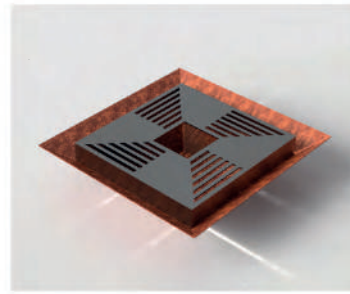
### FIREPIT FLOWER



ΚΩΔΙΚΟΣ: 97.1744 / 090.30145  
FIREPIT FLOWER ΑΒΑΦΟ  
πάχος 3 mm



ΚΩΔΙΚΟΣ: 97.1750  
EXTRA GRILL STAR ΑΒΑΦΟ



ΚΩΔΙΚΟΣ: 97.1751  
EXTRA GRILL SQUARE ΑΒΑΦΟ  
70 x 70 | πάχος 3 mm





# ΜΠΑΡΜΠΕΚΙΟΥ / ΨΗΣΤΑΡΙΕΣ

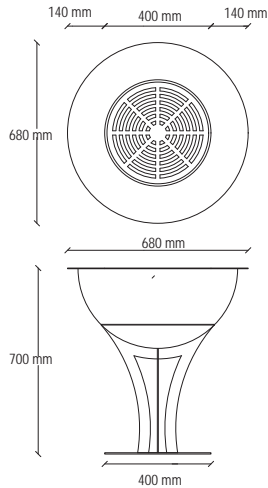
## GRILL 600



ΚΩΔΙΚΟΣ: 97.1752 090.30245

### GRILL 600 ΑΒΑΦΟ

Ø 68 x 70 x 40 | πάχος 5 mm



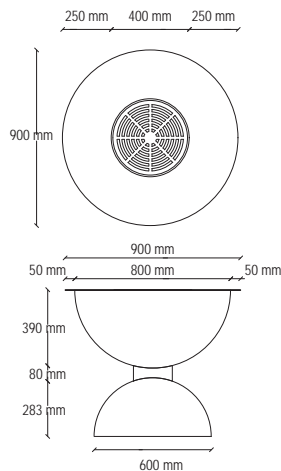
## GRILL 800



ΚΩΔΙΚΟΣ: 97.1753 090.30495

### GRILL 800 ΑΒΑΦΟ

Ø 80 x 75,3 x 60 | πάχος 5 mm



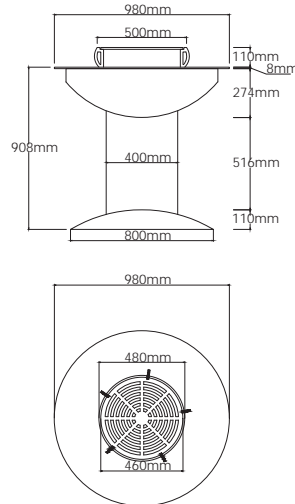
## ΑΧΕΛΩΟΣ ΨΗΣΤΑΡΙΑ



ΚΩΔΙΚΟΣ: 97.1604 090.30380

### ΑΧΕΛΩΟΣ ΨΗΣΤΑΡΙΑ ΑΒΑΦΟ

Ø 98 | Η: 1.02 | 114 Kg | πάχος 8 mm



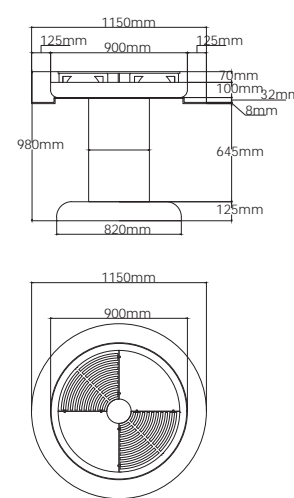
## ΑΛΙΑΚΜΟΝΑΣ ΨΗΣΤΑΡΙΑ



ΚΩΔΙΚΟΣ: 97.1605 090.30495

### ΑΛΙΑΚΜΟΝΑΣ ΨΗΣΤΑΡΙΑ ΑΒΑΦΟ

Ø 115 | Η: 0.98 | 142 Kg | πάχος 8 mm





## ΑΞΙΟΣ ΨΗΣΤΑΡΙΑ

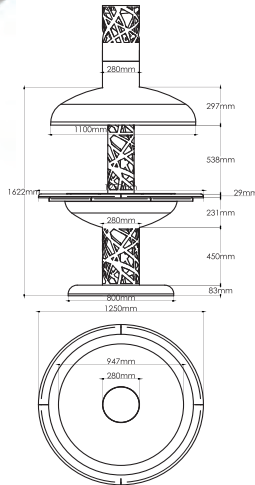
090.31950.651

**ΚΩΔΙΚΟΣ: 97.1600**

ΑΞΙΟΣ ΨΗΣΤΑΡΙΑ

Ø 125 | H: 2.20

195 Kg



## ΑΞΙΟΣ ΨΗΣΤΑΡΙΑ ΧΩΡΙΣ ΦΟΥΣΚΑ

090.31270.652

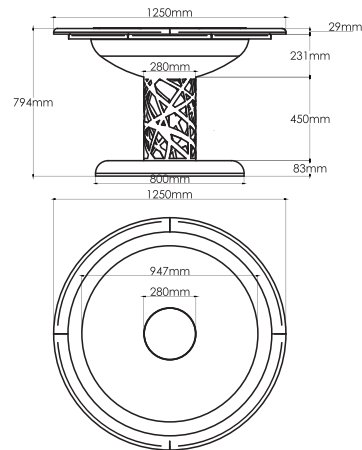
**ΚΩΔΙΚΟΣ: 97.1600-B**

ΑΞΙΟΣ ΨΗΣΤΑΡΙΑ

ΧΩΡΙΣ ΦΟΥΣΚΑ

Ø 125 | H: 0.80

130 Kg



## ΝΕΣΤΟΣ ΨΗΣΤΑΡΙΑ

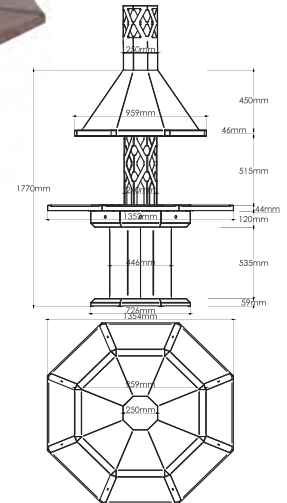
090.32190.653

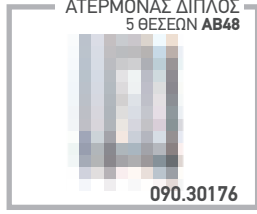
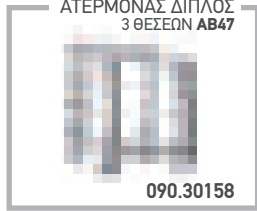
**ΚΩΔΙΚΟΣ: 97.1602**

ΝΕΣΤΟΣ ΨΗΣΤΑΡΙΑ

1.35 x 1.35 | H: 2.20

165 Kg





**Κωδικός ΕΤ95-11 0365.0295**

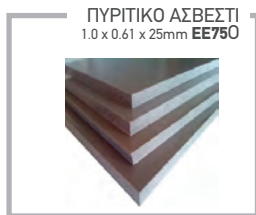
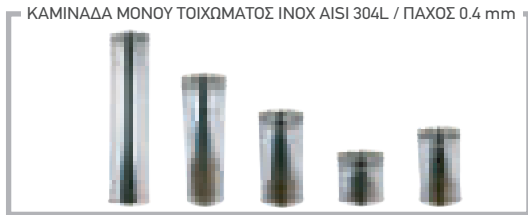
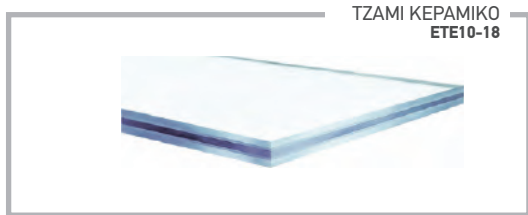
Κωδικός	Το ΚΙΤ περιλαμβάνει :	Κωδικός
ET81-01	1x Μοτέρ 800 m³ /h	ET81-01
ET61-02	1x Θερμοστάτης	ET61-02
ET50-01	1x Καλώδιο 1.5m	ET50-01
ET81-02	1x Βάση για μοτέρ	ET81-02
AA81-05	1x Σπυράλ Ø120 /3 m	AA81-05
ET81-06	4x Σφικτήρας Ø120	ET81-06
ET81-31	2x Περισίδα 15x15	ET81-31
ET92-12	2x Κουτί 15x15	ET92-12

**Κωδικός ΕΤ95-10 0283.0229**

Κωδικός	Το ΚΙΤ περιλαμβάνει :	Κωδικός
ET81-01	1x Μοτέρ 800 m³ /h	ET81-01
ET61-02	1x Θερμοστάτης	ET61-02
ET50-01	1x Καλώδιο 1.5m	ET50-01
ET81-02	1x Βάση για μοτέρ	ET81-02

**Κωδικός ΕΤ95-20 0483.0389**

Κωδικός	Το ΚΙΤ περιλαμβάνει :	Κωδικός
ET81-01	1x Μοτέρ 800 m³ /h	ET81-01
ET61-02	1x Θερμοστάτης	ET61-02
ET50-01	1x Καλώδιο 1.5m	ET50-01
ET81-02	1x Βάση για μοτέρ	ET81-02
AA81-05	1x Σπυράλ Ø120 /3 m	AA81-05
ET81-06	4x Σφικτήρας Ø120	ET81-06
ET81-31	2x Περισίδα 15x15	ET81-31
ET92-12	2x Κουτί 15x15	ET92-12
ET81-34	2x Λαιμός Ø120	ET81-34
ET81-32	2x Περσ. ρυθμιζ. 15	ET81-32



## ΠΕΡΣΙΔΕΣ ΕΚΤΟΝΩΣΗΣ / VENTILATION GRILLES



		Άνοιγμα cm	Κωδικός
Ίσιο /Straight 45	Ελεύθερο /Free: M/w 45 x B/d 5 x Y/h 7 cm	42 x 4	ET93-01 ET93-02
	Καναλάτο /Canalized: M/w 45 x B/d 17 x Y/h 7 cm		
Ίσιο /Straight 60	Ελεύθερο /Free: M/w 60 x B/d 5 x Y/h 7 cm	57 x 4	ET93-03 ET93-04
	Καναλάτο /Canalized: M/w 60 x B/d 17 x Y/h 7 cm		
Ίσιο /Straight 80	Ελεύθερο /Free: M/w 80 x B/d 5 x Y/h 7 cm	77 x 4	ET93-05 ET93-06
	Καναλάτο /Canalized: M/w 80 x B/d 17 x Y/h 7 cm		
Γωνία /Corner 45	Ελεύθερο /Free: M/w 45 x B/d 10 x Y/h 45 cm	43 x 4 X 43	ET93-07 ET93-08
	Καναλάτο /Canalized: M/w 45 x B/d 16 x Y/h 45 cm		
Γωνία /Corner 60	Ελεύθερο /Free: M/w 60 x B/d 10 x Y/h 30 cm	58 x 4 X 28	ET93-09 ET93-10
	Καναλάτο /Canalized: M/w 60 x B/d 16 x Y/h 30 cm		

\*Για την εκτόνωση  
στο καναλάτο  
χρειάζεται και λαμιός



# ΠΑΡΑΓΟΝΤΕΣ ΠΟΥ ΠΑΙΖΟΥΝ ΡΟΛΟ ΣΤΗ ΣΩΣΤΗ ΕΠΙΛΟΓΗ ΤΖΑΚΙΟΥ

1

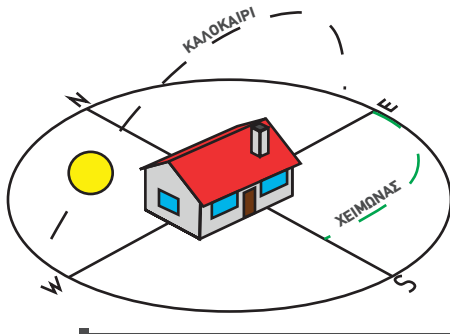
## ΓΕΩΓΡΑΦΙΚΗ ΠΕΡΙΟΧΗ ΚΑΙ ΥΨΟΣ



ΠΟΥ ΒΡΙΣΚΕΤΕ Ο ΧΩΡΟΣ ΠΟΥ ΘΑ ΤΟΠΟΘΗΤΗΣΕΤΕ ΤΟ ΤΖΑΚΙ ΣΑΣ; **ΝΟΤΟ Ή ΒΟΡΡΑ**; Ο ΝΟΤΟΣ ΕΧΕΙ ΥΨΗΛΟΤΕΡΗ ΘΕΡΜΟΚΡΑΣΙΑ ΑΠΟ ΤΟ ΒΟΡΡΑ

3

## ΠΡΟΣΑΝΑΤΟΛΙΣΜΟΣ



Ο ΧΩΡΟΣ ΠΟΥ ΤΟΠΟΘΕΤΕΙΤΑΙ ΤΟ ΤΖΑΚΙ ΕΙΝΑΙ:

- Α) ΒΟΡΡΑΣ ;
- Β) ΝΟΤΟΣ ;
- Γ) ΑΝΑΤΟΛΗ ;
- Δ) ΔΥΣΗ ;

2

## ΤΟΠΟΘΕΣΙΑ ΣΠΙΤΙΟΥ

ΕΝΑ ΣΠΙΤΙ ΜΟΝΟ ΤΟΥ ΔΕΧΕΤΑΙ ΠΕΡΙΣΣΟΤΕΡΑ ΨΥΧΡΑ ΦΟΡΤΙΑ



ΣΠΙΤΙ ΜΟΝΟ ΤΟΥ

ΕΝΑ ΣΠΙΤΙ ΣΤΟ ΧΩΡΙΟ ΠΕΡΙΒΑΛΛΕΤΑΙ ΜΕΡΙΚΩΣ ΑΠΟ ΑΛΛΑ ΣΠΙΤΙΑ ΜΕ ΑΠΟΤΕΛΕΣΜΑ ΝΑ ΔΕΧΕΤΑΙ ΜΕΡΙΚΩΣ ΨΥΧΡΑ ΦΟΡΤΙΑ



ΣΠΙΤΙ ΣΕ ΧΩΡΙΟ

ΕΝΑ ΣΠΙΤΙ / ΧΩΡΟΣ ΣΕ ΠΟΛΗ ΠΕΡΙΒΑΛΛΕΤΑΙ ΑΠΟ ΠΕΡΙΣΣΟΤΕΡΑ ΚΤΗΡΙΑ, ΕΤΣΙ ΤΑ ΨΥΧΡΑ ΦΟΡΤΙΑ ΕΙΝΑΙ ΕΛΑΧΙΣΤΑ



ΣΠΙΤΙ ΣΕ ΠΟΛΗ

# ΠΑΡΑΓΟΝΤΕΣ ΠΟΥ ΠΑΙΖΟΥΝ ΡΟΛΟ ΣΤΗ ΣΩΣΤΗ ΕΠΙΛΟΓΗ ΤΖΑΚΙΟΥ



4

## ΑΡΙΘΜΟΣ ΕΞΩΤΕΡΙΚΩΝ ΤΟΙΧΩΝ ΣΕ ΕΠΑΦΗ ΜΕ ΤΟΝ ΑΕΡΑ



5

## ΑΝΟΙΓΜΑΤΑ, ΠΟΡΤΕΣ ΚΑΙ ΠΑΡΑΘΥΡΑ

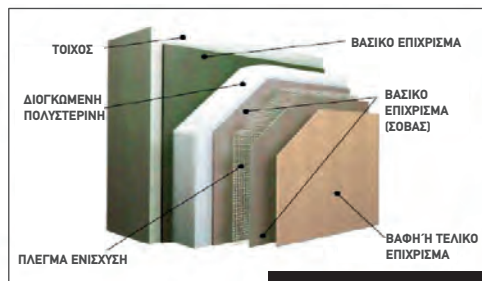
ΕΝΑ ΣΠΙΤΙ / ΔΙΑΜΕΡΙΣΜΑ ΜΕ ΜΙΚΡΑ ΠΑΡΑΘΥΡΑ ΕΙΝΑΙ ΚΑΛΥΤΕΡΑ ΜΟΝΩΜΕΝΟ ΑΠΟ ΕΝΑ ΜΕ ΜΕΓΑΛΑ ΠΑΡΑΘΥΡΑ



6

## ΜΟΝΩΣΕΙΣ

Ο ΣΗΜΑΝΤΙΚΟΤΕΡΟΣ ΠΑΡΑΓΟΝΤΑΣ ΓΙΑ ΤΗΝ ΕΠΙΛΟΓΗ ΤΖΑΚΙΟΥ



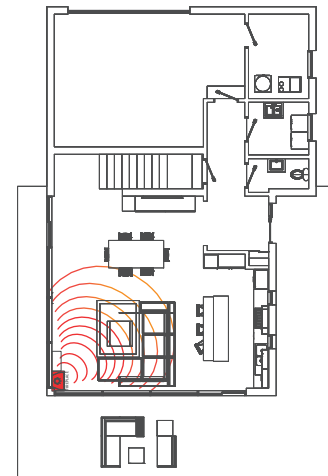
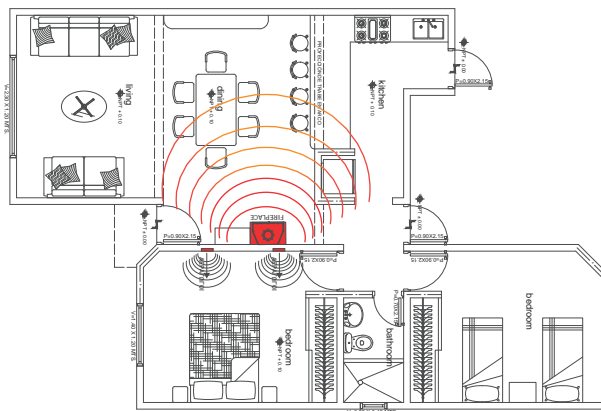
**ΚΑΛΗ ΜΟΝΩΣΗ**



**ΧΑΜΗΛΗ ΜΟΝΩΣΗ**

7

## ΧΩΡΟΙ



Η ΘΕΡΜΙΚΗ ΙΣΧΥΣ ΕΙΝΑΙ ΚΑΛΥΤΕΡΗ ΟΤΑΝ ΤΟ ΤΖΑΚΙ ΘΑ ΕΓΚΑΤΑΣΤΑΘΕΙ ΣΤΟ ΚΕΝΤΡΟ ΤΟΥ ΚΤΗΡΙΟΥ ΠΑΡΑ ΣΤΗΝ ΑΚΡΗ



# ΠΑΡΑΓΟΝΤΕΣ ΠΟΥ ΠΑΙΖΟΥΝ ΡΟΛΟ ΣΤΗ ΣΩΣΤΗ ΕΠΙΛΟΓΗ ΤΖΑΚΙΟΥ

8

## ΥΠΟΛΟΓΙΣΜΟΣ ΙΣΧΥΟΣ ΣΥΣΤΗΜΑΤΟΣ ΠΟΥ ΑΠΑΙΤΕΙΤΑΙ ΓΙΑ ΤΗΝ ΘΕΡΜΑΝΣΗ ΕΝΟΣ ΧΩΡΟΥ

$$V \times K \times C = \text{Kcal/h} \text{ ή } \text{Kcal/ h} : 860 = \text{Kw/h}$$

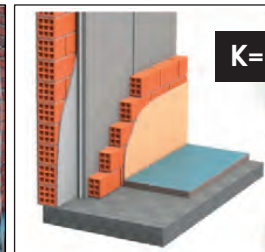
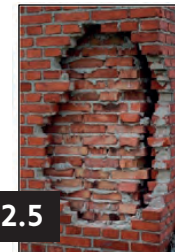
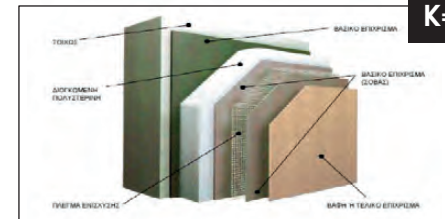
- 🔥 Kcal/h: χιλιοθερμίδες ανά ώρα
- 🔥 Kw/h: κιλοβάτ ανά ώρα
- 🔥 V: όγκος κτιρίου σε κυβικά μέτρα
- 🔥 C: η επιθυμητή αύξηση θερμοκρασίας στο χώρο σε σχέση με την εξωτερική θερμοκρασία, σε βαθμούς κελσίου (C°)
- 🔥 K: Ποιότητα θερμικής μόνωσης κτιρίου



9

## Κ ΠΟΙΟΤΗΤΑ ΘΕΡΜΙΚΗΣ ΜΟΝΩΣΗΣ ΚΤΙΡΙΟΥ

- 🔥 K= 1.5: Το κτίριο έχει εξαιρετική θερμομόνωση. (πχ. δίπλα τζάμια θερμοδιακοπής, τοίχος με εξωτερική θερμοπρόσοψη, οροφή με μόνωση και καθόλου θερμογέφυρες)  
ΚΤΙΡΙΑ ΚΑΤΑΣΚΕΥΑΣΜΕΝΑ ΑΠΟ ΤΟ 2015 ΚΑΙ ΜΕΤΑ
- 🔥 K= 2.0: Το κτίριο έχει ικανοποιητική θερμομόνωση. (πχ. διπλά τζάμια, διπλοί τοίχοι από τούβλα με εσωτερική θερμομόνωση)  
ΚΤΙΡΙΑ ΚΑΤΑΣΚΕΥΑΣΜΕΝΑ ΜΕΤΑΞΥ 2000-2015
- 🔥 K= 2.5: Το κτίριο έχει κάποια θερμομόνωση. (τοίχος από τούβλα, θερμομονωμένη οροφή)  
ΚΤΙΡΙΑ ΚΑΤΑΣΚΕΥΑΣΜΕΝΑ ΜΕΤΑΞΥ 1990-2000
- 🔥 K= 3.5: Το κτίριο δεν έχει κατάλληλη θερμομόνωση. (προκατασκευασμένο κτίριο, χωρίς θερμομονωτικά πάνελ)  
ΚΤΙΡΙΑ ΚΑΤΑΣΚΕΥΑΣΜΕΝΑ ΠΡΙΝ ΤΟ 1990





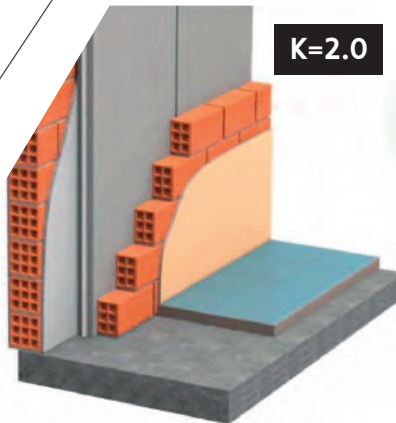
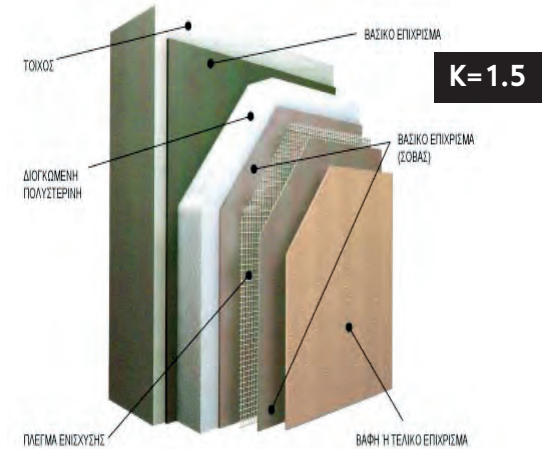
## ΣΠΙΤΙ ΤΕΛΕΥΤΑΙΑΣ ΔΕΚΑΕΤΙΑΣ

Έστω ότι έχουμε να θερμάνουμε ένα σύγχρονο κτίριο ( $\kappa = 1.5$ ), το οποίο έχει όγκο (μήκος = 10 μέτρα x πλάτος = 10 μέτρα x ύψος = 2,8 μέτρα) ΣΥΝΟΛΟ 280 κυβικά μέτρα και η μέγιστη επιθυμητή διαφορά (εσωτερικής 23 C° - εξωτερικής 3 C°) θερμοκρασίας είναι 20 C°.

Εισάγοντας τις παραπάνω παραμέτρους στον τύπο:

$$\text{Kcal/h} = (\text{κυβικά μέτρα}) \times \text{C}^\circ \times \kappa = 280 \times 20 \times 1.5 = 8400 \text{ kcal/h}$$

$$\text{ή } 8400 : 860 = 9.77 \text{ Kwh} \approx 10 \text{ Kwh}$$



## ΣΠΙΤΙ ΚΑΤΑΣΚΕΥΑΣΜΕΝΟ ΤΟ 2005

Έστω ότι έχουμε να θερμάνουμε ένα σύγχρονο κτίριο ( $\kappa = 2.0$ ), το οποίο έχει όγκο (μήκος = 10 x πλάτος = 10 x ύψος = 2,8) ΣΥΝΟΛΟ 280 κυβικά μέτρα και η μέγιστη επιθυμητή διαφορά (εσωτερικής 23 C° - εξωτερικής 3 C°) θερμοκρασίας είναι 20 C°.

Εισάγοντας τις παραπάνω παραμέτρους στον τύπο:

$$\text{Kcal/h} = (\text{κυβικά μέτρα}) \times \text{C}^\circ \times \kappa = 280 \times 20 \times 2 = 11.200 \text{ kcal/h}$$

$$\text{ή } 11.200 : 860 = 13 \text{ Kwh} \approx 13 \text{ Kwh}$$



## ΠΑΡΑΓΟΝΤΕΣ ΠΟΥ ΠΑΙΖΟΥΝ ΡΟΛΟ ΣΤΗ ΣΩΣΤΗ ΕΠΙΛΟΓΗ ΤΖΑΚΙΟΥ

12

### ΣΠΙΤΙ ΚΑΤΑΣΚΕΥΑΣΜΕΝΟ ΤΟ 1995

Έστω ότι έχουμε να θερμάνουμε ένα σύγχρονο κτίριο ( $\kappa = 2.5$ ), το οποίο έχει όγκο (μήκος = 10 μέτρα x πλάτος = 10 μέτρα x ύψος = 2,8 μέτρα) ΣΥΝΟΛΟ 280 κυβικά μέτρα και η μέγιστη επιθυμητή διαφορά (εσωτερικής 23 C° - εξωτερικής 3 C°) θερμοκρασίας είναι 20 C°.

Εισάγωντας τις παραπάνω παραμέτρους στον τύπο:

$$\text{Kcal/h} = (\text{κυβικά μέτρα}) \times \text{C}^\circ \times \kappa = 280 \times 20 \times 2.5 = 14.000 \text{ kcal/h}$$
$$\text{ή } 14.000 : 860 = 16,27 \text{ Kwh} \approx 17 \text{Kwh}$$



$\kappa = 2.5$

13

### ΣΥΜΠΕΡΑΣΜΑΤΑ

ΣΠΙΤΙ ΚΑΤΑΣΚΕΥΑΣΜΕΝΟ ΤΟ 1995 100m<sup>2</sup> ή 280 m<sup>3</sup> χρειάζονται 17 kw

ΣΠΙΤΙ ΚΑΤΑΣΚΕΥΑΣΜΕΝΟ ΤΟ 2005 100m<sup>2</sup> ή 280 m<sup>3</sup> χρειάζονται 13 kw

ΣΠΙΤΙ ΚΑΤΑΣΚΕΥΑΣΜΕΝΟ ΤΟ 2015 100m<sup>2</sup> ή 280 m<sup>3</sup> χρειάζονται 10 kw



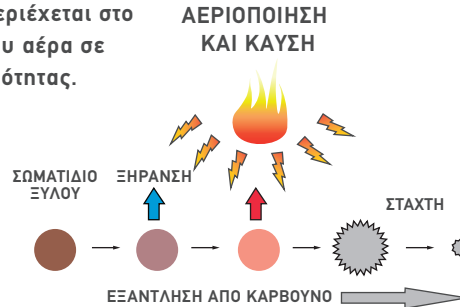
# ΚΑΥΣΗ - ΚΑΥΣΙΜΗ ΥΛΗ



Η καύση του ξύλου είναι μια εξώθερμη χημική αντίδραση οξειδωσης κατά την οποία ο άνθρακας που περιέχεται στο ξύλο (καύσιμο) αντιδρώντας με το οξυγόνο του αέρα σε υψηλή θερμοκρασία δημιουργεί έκλυση θερμότητας.

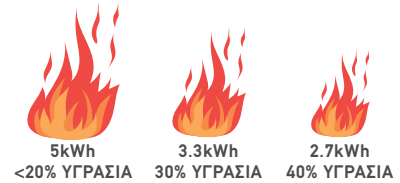
Η καύση περιλαμβάνει τις εξής επιμέρους φάσεις:

- 🔥 Την αποξήρανση του ξύλου
- 🔥 Την πυρόλυση
- 🔥 Την μετάκαυση



Η θερμική απόδοση του ξύλου (δηλαδή η ποσότητα της θερμικής ενέργειας που προέρχεται από την πλήρη καύση ενός kg) μετρείται σε kWh/kg ή kcal/kg.

Η υγρασία του ξύλου παίζει ρόλο στην θερμική απόδοση της παραγόμενης φωτιάς. Όσο πιο στεγνό είναι το ξύλο, τόσο επιτυγχάνεται η απόδοση που δηλώνουμε ως κατασκευαστές τζακιών.



## ΥΓΡΑΣΙΑ

Το πιο σημαντικό κριτήριο όμως είναι η ποσότητα υγρασίας που περιέχουν τα ξύλα. Γιατί πολύ μεγάλο μέρος της ενέργειας του ξύλου χρησιμοποιείται για την εξάτμιση του νερού. Παρακάτω μπορείτε να δείτε πόσο επηρεάζεται η θερμική ισχύς του ξύλου από την υγρασία και τον χρόνο κοπής του ξύλου.

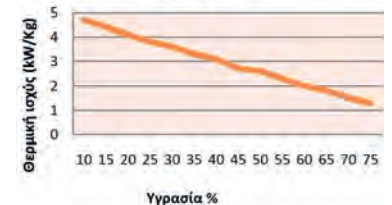
### Παράδειγμα

- 🔥 **1kg ξερού ξύλου (πάνω από 1,5 χρόνο κοπής)** έχει θερμική ισχύ 4000 kcal/h= 4,65 kW/kg
- 🔥 **1kg ξύλου 1 χρόνου κοπής (υγρασία 25%)** έχει θερμική ισχύ 3270.5 kcal/h= 3,8 kW/kg
- 🔥 **1kg ξύλου 0,5 χρόνου κοπής (υγρασία 30%)** έχει θερμική ισχύ 3011.5 kcal/h= 3,5 kW/kg
- 🔥 **1kg φρέσκου ξύλου (υγρασία 75%)** έχει θερμική ισχύ 1118.5 kcal/h= 1,3 kW/kg

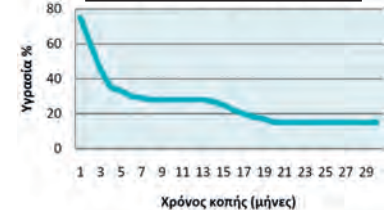
Χρησιμοποιώντας δηλαδή φρέσκα ξύλα χρειάζεται να κάψουμε σχεδόν 4πλάσια ποσότητα ξύλων για να πάρουμε την ίδια ενέργεια.

Για αυτό τον λόγο να προμηθεύεστε πάντα νωρίτερα τα ξύλα σας για να έχετε μεγαλύτερη οικονομία και απόδοση.

Πίνακας 1  
Θερμική απόδοση σε σχέση με την υγρασία



Πίνακας 2  
Υγρασία σε σχέση με χρόνο κοπής





## ΚΑΥΣΗ - ΚΑΥΣΙΜΗ ΥΛΗ



### Τι ξύλα πρέπει να χρησιμοποιώ;

Τα πιο συνηθισμένα είδη ξύλων για καύση στην Ελλάδα είναι η δρυς, η ελιά, η οξιά και το πεύκο ανάλογα με την περιοχή και τη διαθεσιμότητα, φυσικά που υπάρχει.

🔥 Δρυς: (4.700 kcal/kg) 5,46 kw/h

🔥 Οξιά: (4.700 kcal/kg) 5,46 kw/h

🔥 Ελιά: (4.100 kcal/kg) 4,76 kw/h

🔥 Πεύκο: (4.800 kcal/kg) 5,58 kw/h

🔥 Μπρικέτες: Διαθέτουν μεγάλη θερμική απόδοση είναι εύκολα στην αποθήκευση, καθώς καταλαμβάνουν μικρό όγκο. Με περιορισμένα τα ποσοστά υγρασίας τους (περίπου στο 2%), παράγουν πολύ λιγότερο καπνό και δεν περιέχουν χημικές ουσίες ή άλλα πρόσθετα. Ενδεικνύονται για ενεργειακά τζάκια και σόμπες. (5.400 kcal/kg) 6,27 kw/h

### Πόσα ξύλα χρειάζεστε για να ζεστάνετε το σπίτι σας

Ένα από τα υψηλότερα ποσοστά απόδοσης μιας ενεργειακής εστίας ξύλου είναι 82%. (MYSTIC 880)

Αυτό σημαίνει ότι η πραγματική απόδοση της εστίας με ένα ξύλο 4.2 kw είναι  $4.2 \times 82\% = 3.444 \text{kw}$ . Με αυτή την εστία χρειαζόμαστε  $10 \text{kw} / 3.444 = 2.9$  κιλά ξύλου την ώρα για να έχουμε 10kw.

Ένα μέσο ενεργειακό τζάκι έχει απόδοση 73%. (AERO 900)

Αυτό σημαίνει ότι η πραγματική απόδοση της εστίας με ένα κιλό ξύλο 4.2 kw είναι  $4.2 \times 73\% = 3.066 \text{kw}$ . Με αυτή την εστία χρειαζόμαστε  $10 \text{kw} / 3.066 = 3.26$  κιλά ξύλου την ώρα για να έχουμε 10kw.

Ένα απλό ανοιχτό τζάκι έχει απόδοση 30%.

Αυτό σημαίνει ότι η πραγματική απόδοση της εστίας με ένα ξύλο 4.2 kw είναι  $4.2 \times 30\% = 1.26 \text{kw}$ . Με αυτή την εστία χρειαζόμαστε  $10 \text{kw} / 1.26 = 8$  κιλά ξύλου την ώρα για να έχουμε απόδοση 10 kw.

Η χρήση ενός τζακιού σαν κύρια θέρμανση προϋποθέτει το τζάκι θα καεί περίπου 12 ώρες τη μέρα, 30 μέρες το μήνα. Ας υπολογίσουμε πόσο ξύλο χρειάζεται ο χώρος των 100m<sup>2</sup> για να ζεσταίνεται αποκλειστικά από ξύλο για ένα ολόκληρο μήνα.

Με **MYSTIC 880** αποδοτικότερο ενεργειακό τζάκι, χρειαζόμαστε  $2,9 \times 12 = 34,80$  κιλά τη μέρα και  $34,80 \times 30 = 1.044$  κιλά ξύλα το μήνα με κόστος περίπου  $1.044 \times 130\text{€}/\text{τόνο} = \mathbf{135\text{€ το μήνα}}$ .

Με **AERO 900** συνηθισμένο ενεργειακό τζάκι, χρειαζόμαστε  $3,26 \times 12 = 39,12$  κιλά τη μέρα και  $39,12 \times 30 = 1.173,60$  κιλά ξύλα το μήνα με κόστος περίπου  $1.173,60 \times 130\text{€}/\text{τόνο} = \mathbf{155\text{€ το μήνα}}$ .

Με **ΠΥΡΟΤΟΥΒΛΟ 85** απλό τζάκι, χρειαζόμαστε  $8 \times 12 = 96$  κιλά τη μέρα και  $96 \times 30 = 2.900$  κιλά ξύλα το μήνα με κόστος περίπου  $2.900 \times 130\text{€}/\text{τόνο} = \mathbf{377\text{€ το μήνα}}$ .



ΠΥΡΟΤΟΥΒΛΟ 85



AERO 900



MYSTIC 880



## CE – ISO – ECODESIGN – LVD

Στις μέρες μας, ειδικά για τα συστήματα θέρμανσης ακούγονται πολλά και διάφορα, πολλοί κατασκευαστές διατείνονται πως τα προϊόντα τους, είναι ασφαλή και φέρουν τα απαραίτητα πιστοποιητικά ελέγχου και ποιότητας. Για να μπορείτε να διακρίνεται τα προϊόντα που έχουν πιστοποίηση, υψηλή ποιότητα κατασκευής και είναι ασφαλή στην λειτουργία τους, θα πρέπει να γνωρίζετε τις παρακάτω απλές απαντήσεις.



## Τι είναι η σήμανση CE;

### Η ΘΕΡΜΟΖΕΛ ΑΕ ΔΙΑΘΕΤΕΙ CE ΑΠΟ ΔΙΑΠΙΣΤΕΥΓΜΕΝΑ ΕΡΓΑΣΤΗΡΙΑ

Το σήμα CE αποτελεί υπόθεση συμμόρφωσης δίκως να αποδεικνύεται έμπρακτα ο έλεγχος ποιότητας. Η σήμανση CE είναι ένα σύμβολο που υποδηλώνει ότι ο εκάστοτε κατασκευαστής, έχει αποδεχτεί και θα συμμορφωθεί με τους βασικούς κανόνες του εμπορίου, ασφαλείας και ποιότητας της ΕΕ.



Όλοι οι κατασκευαστές είναι υποχρεωμένοι εάν θέλουν να πουλήσουν τα προϊόντα τους στην ΕΕ, να καταθέσουν την απαραίτητη δήλωση συμμόρφωσης και να πάρουν το ειδικό σήμα CE, γιατί μόνο τότε το προϊόντα τους επιτρέπεται να κυκλοφορούν στην ενιαία αγορά της ΕΕ.

Δυστυχώς όμως αρκετά προϊόντα, ενώ φέρουν το σήμα CE, είναι μη ασφαλή.

Άρα η σήμανση CE και η πιστοποίηση ενός προϊόντος είναι δυο διαφορετικά πράγματα.

Το σήμα CE ο κατασκευαστής το αποκτά με μια απλή δήλωση συμμόρφωσης

Το δε πιστοποιητικό του παρέχεται κατόπιν αυστηρού ελέγχου από πιστοποιημένο εργαστήριο ελέγχου και μόνο εφόσον το προϊόν του πληροί όλες τις απαιτούμενες προδιαγραφές.

Το σήμα CE το τοποθετεί ο ίδιος ο παραγωγός του προϊόντος και την ευθύνη (ποινική) φέρει αποκλειστικά ο ίδιος. Στον αντίποδα, για να μπορεί να έχουν πιστοποίηση τα προϊόντα του, θα πρέπει αυτά να ελέγχονται από ανεξάρτητους φορείς οι διαδικασίες παραγωγής (ISO) ή και τα ίδια τα προϊόντα σε τακτά χρονικά διαστήματα (πιστοποίηση).

\*\*\* Με άλλα λόγια, μην εφυσυμάζεστε όταν ένα προϊόν έχει μόνον την σήμανση CE και δεν ακολουθείται η απαραίτητη πιστοποίηση από έναν τρίτο ανεξάρτητο ελεγκτικό οργανισμό ο οποίος να είναι διαπιστευμένος.



## ΠΡΟΔΙΑΓΡΑΦΕΣ - ΠΙΣΤΟΠΟΙΗΣΗ

### ΕΛΟΤ IN ISO 9001 Η ΘΕΡΜΟΖΕΛ ΑΕ ΔΙΑΘΕΤΕΙ ISO 9001

Το πρότυπο ISO 9001 είναι το διεθνές πρότυπο Συστημάτων Διαχείρισης Ποιότητας.

Το Σύστημα Διαχείρισης Ποιότητας, είναι μια συλλογή, οδηγίων, τεκμηριωμένων διαδικασιών και αρχείων. Αυτή η συλλογή εγγράφων καθορίζει το σύνολο των εσωτερικών κανόνων που διέπουν τον τρόπο με τον οποίο η εταιρεία ή ο οργανισμός δημιουργεί και παραδίδει ένα προϊόν ή μια υπηρεσία στους πελάτες. Ένα Σύστημα Διαχείρισης Ποιότητας πρέπει να είναι προσαρμοσμένο στις ανάγκες της επιχείρησης και του προϊόντος ή της υπηρεσίας που παρέχετε.

**Που χρειάζεται και γιατί είναι σημαντικό το ISO 9001:2015 ;**

Το ISO 9001:2015, αναγνωρίζεται ως η βάση για κάθε εταιρεία στην προσπάθεια της να δημιουργήσει ένα σύστημα το οποίο να εξασφαλίζει διαρκώς την ικανοποίηση του πελάτη και τη διαρκή ποιοτική βελτίωση. Για να έχει ISO μια εταιρεία κάθε χρόνο γίνεται τακτικός έλεγχος των διαδικασιών από ανεξάρτητο φορέα πιστοποίησης, στην δική μας εταιρεία ο έλεγχος γίνεται από την TUV HELLAS.



### ECO DESIGN Η ΘΕΡΜΟΖΕΛ ΑΕ ΔΙΑΘΕΤΕΙ ECO DESIGN

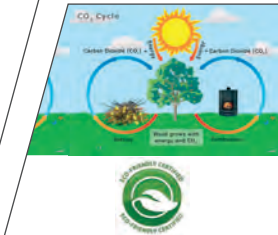
Είναι η οδηγία για τη θέσπιση πλαισίου για τον καθορισμό απαιτήσεων οικολογικού σχεδιασμού (Ecodesign Directive) 2009/125/EK εφαρμόζεται στα συνδεδεμένα με την ενέργεια προϊόντα, με σκοπό τον περιορισμό των περιβαλλοντικών επιπτώσεων και την επίτευξη εξοικονόμησης ενέργειας μέσω καλύτερου σχεδιασμού.

**Τι είναι ο Οικολογικός Σχεδιασμός;**

Με απλά λόγια, οι Κανονισμοί Οικολογικού Σχεδιασμού θέτουν νέες απαιτήσεις ελάχιστης απόδοσης και μέγιστες εκπομπές για τζάκια και σόμπες με καύση στερεών καυσίμων. Μόνο οι συσκευές που έχουν δοκιμαστεί και επαληθευτεί ότι πληρούν αυτά τα νέα όρια θα μπορούν να πωληθούν. Τα όρια εκπομπών περιλαμβάνουν εκείνα για τα σωματίδια (PM), τις οργανικές αέρειες ενώσεις (OGC), το μονοξείδιο του άνθρακα (CO) και τα οξειδία του αζώτου (NOx).

### LVD Η ΘΕΡΜΟΖΕΛ ΑΕ ΔΙΑΘΕΤΕΙ LVD

Η οδηγία χαμηλής τάσης (Low Voltage Directive) 2014/35/EU εφαρμόζεται στο ηλεκτρολογικό υλικό που προορίζεται να χρησιμοποιηθεί σε ονομαστική τάση περιλαμβανόμενη μεταξύ 50 και 1000 V για το εναλλασσόμενο ρεύμα και μεταξύ 75 και 1500 V για το συνεχές ρεύμα. Με την εφαρμογή των απαιτήσεων της οδηγίας διασφαλίζεται το απαιτούμενο βασικό επίπεδο ηλεκτρικής ασφάλειας των συσκευών. Οι δοκιμές που πραγματοποιήθηκαν είναι: Διπλεκτρική αντοχή, Αντίσταση γείωσης, Αντίσταση μόνωσης, Μέτρηση ρευμάτων διαρροής, Αντοχή σε επιφανειακά ρεύματα.



## ΤΑ ΠΙΣΤΟΠΟΙΗΤΙΚΑ ΜΑΣ



# ΕΓΧΕΙΡΙΔΙΑ



**CE** **ΘΕΡΜΟΖΕΛ**

ΘΕΡΜΟΖΕΛ Α.Ε. | THERMOZEL SA

Καζέτα | Insert



**ΠΡΟΣΟΧΗ** ΔΙΑΒΑΣΤΕ ΤΟ ΕΓΧΕΙΡΙΔΙΟ ΠΡΙΝ ΚΑΙΤΕ ΤΟ ΑΠΕΡΕΤΙΣΤΕ.  
**CAUTION** READ THE INSTRUCTION MANUAL BEFORE OPERATING.

ΕΓΧΕΙΡΙΔΙΟ ΧΡΗΣΗΣ ΕΓΚΑΤΑΣΤΑΣΗΣ & ΛΕΙΤΟΥΡΓΙΑΣ  
INSTALLATION & OPERATION MANUAL

**CE** **ΘΕΡΜΟΖΕΛ**

ΘΕΡΜΟΖΕΛ Α.Ε. | THERMOZEL SA

Αερόθρονο & Καλοριφέρ Τζάκι | Fan Heater & Radiator Fireplace



**ΠΡΟΣΟΧΗ** ΔΙΑΒΑΣΤΕ ΤΟ ΕΓΧΕΙΡΙΔΙΟ ΠΡΙΝ ΚΑΙΤΕ ΤΟ ΑΠΕΡΕΤΙΣΤΕ.  
**CAUTION** READ THE INSTRUCTION MANUAL BEFORE OPERATING.

ΕΓΧΕΙΡΙΔΙΟ ΧΡΗΣΗΣ ΕΓΚΑΤΑΣΤΑΣΗΣ & ΛΕΙΤΟΥΡΓΙΑΣ  
INSTALLATION & OPERATION MANUAL

**CE** **ΘΕΡΜΟΖΕΛ**

ΘΕΡΜΟΖΕΛ Α.Ε. | THERMOZEL SA

Τζάκι | Stove




**ΠΡΟΣΟΧΗ** ΔΙΑΒΑΣΤΕ ΤΟ ΕΓΧΕΙΡΙΔΙΟ ΠΡΙΝ ΚΑΙΤΕ ΤΟ ΑΠΕΡΕΤΙΣΤΕ.  
**CAUTION** READ THE INSTRUCTION MANUAL BEFORE OPERATING.

ΕΓΧΕΙΡΙΔΙΟ ΧΡΗΣΗΣ ΕΓΚΑΤΑΣΤΑΣΗΣ & ΛΕΙΤΟΥΡΓΙΑΣ  
INSTALLATION & OPERATION MANUAL

**ΘΕΡΜΟΖΕΛ**

ΘΕΡΜΟΖΕΛ Α.Ε.




Barbecue Ψησταριόδι Pizza oven Φούρνος BBQ Bench Πέλαγος

**ΠΡΟΣΟΧΗ** ΔΙΑΒΑΣΤΕ ΤΟ ΕΓΧΕΙΡΙΔΙΟ ΠΡΙΝ ΚΑΙΤΕ ΤΟ ΑΠΕΡΕΤΙΣΤΕ.  
**WARNING** READ THE INSTRUCTIONS MANUAL BEFORE OPERATE.  
**ΠΡΟΣΟΧΗ** ΚΡΗΜΙΝΟΜΗΧΗΤΕ ΕΠΙΣΤΑΝΑΜΑΤΑ ΜΕ ΕΠΙΣΤΡΟΦΗ ΕΝ ΕΙΣΑΓ-3  
**WARNING** USE ONLY FUEL/BIODIESELS COMPLYING TO EN 15930-3  
**ΠΡΟΣΟΧΗ** ΚΡΗΜΙΝΟΤΕ ΕΞ ΑΔΕΛΦΩΝ ΠΑΙΔΙΑ ΚΑΙ ΚΑΤΟΙΚΩΝ  
**WARNING** KEEP CHILDREN AND PETS AWAY

Εγχειρίδιο Χρήσης  
Εγκατάστασης & Λειτουργίας  
Manual of use installation & operation

**ΘΕΡΜΟΖΕΛ**


ΘΕΡΜΟΖΕΛ Α.Ε.



Εγχειρίδιο Χρήσης  
Εγκατάστασης & Λειτουργίας  
Τζάκια Παραδοσιακά

**ΚΑΣΕΤΑ**

Δείτε σε ηλεκτρονική μορφή τα εγχειρίδια των προϊόντων της ΘΕΡΜΟΖΕΛ. Για τη δική σας ασφάλεια αλλά και για καλύτερη χρήση του προϊόντος, παρακαλούμε να διαβάσετε το εγχειρίδιο χρήσης προσεκτικά πριν την εγκατάσταση και λειτουργία. Δώστε ιδιαίτερη προσοχή σε όλες τις συμβουλές και προειδοποιήσεις.



ΣΚΑΝΑΡΕΤΕ ΓΙΑ ΝΑ ΔΕΙΤΕ ΤΟ ΕΓΧΕΙΡΙΔΙΟ

**ΤΖΑΚΙΑ ΕΝΕΡΓΕΙΑΚΑ / ΚΑΛΟΡΙΦΕΡ**


Δείτε σε ηλεκτρονική μορφή τα εγχειρίδια των προϊόντων της ΘΕΡΜΟΖΕΛ. Για τη δική σας ασφάλεια αλλά και για καλύτερη χρήση του προϊόντος, παρακαλούμε να διαβάσετε το εγχειρίδιο χρήσης προσεκτικά πριν την εγκατάσταση και λειτουργία. Δώστε ιδιαίτερη προσοχή σε όλες τις συμβουλές και προειδοποιήσεις.



ΣΚΑΝΑΡΕΤΕ ΓΙΑ ΝΑ ΔΕΙΤΕ ΤΟ ΕΓΧΕΙΡΙΔΙΟ

**ΣΟΜΠΕΣ**


Δείτε σε ηλεκτρονική μορφή τα εγχειρίδια των προϊόντων της ΘΕΡΜΟΖΕΛ. Για τη δική σας ασφάλεια αλλά και για καλύτερη χρήση του προϊόντος, παρακαλούμε να διαβάσετε το εγχειρίδιο χρήσης προσεκτικά πριν την εγκατάσταση και λειτουργία. Δώστε ιδιαίτερη προσοχή σε όλες τις συμβουλές και προειδοποιήσεις.



ΣΚΑΝΑΡΕΤΕ ΓΙΑ ΝΑ ΔΕΙΤΕ ΤΟ ΕΓΧΕΙΡΙΔΙΟ

**ΨΗΣΤΑΡΙΕΣ & ΦΟΥΡΝΟΙ**


Δείτε σε ηλεκτρονική μορφή τα εγχειρίδια των προϊόντων της ΘΕΡΜΟΖΕΛ. Για τη δική σας ασφάλεια αλλά και για καλύτερη χρήση του προϊόντος, παρακαλούμε να διαβάσετε το εγχειρίδιο χρήσης προσεκτικά πριν την εγκατάσταση και λειτουργία. Δώστε ιδιαίτερη προσοχή σε όλες τις συμβουλές και προειδοποιήσεις.



ΣΚΑΝΑΡΕΤΕ ΓΙΑ ΝΑ ΔΕΙΤΕ ΤΟ ΕΓΧΕΙΡΙΔΙΟ

**ΤΖΑΚΙΑ ΠΑΡΑΔΟΣΙΑΚΑ**

Δείτε σε ηλεκτρονική μορφή τα εγχειρίδια των προϊόντων της ΘΕΡΜΟΖΕΛ. Για τη δική σας ασφάλεια αλλά και για καλύτερη χρήση του προϊόντος, παρακαλούμε να διαβάσετε το εγχειρίδιο χρήσης προσεκτικά πριν την εγκατάσταση και λειτουργία. Δώστε ιδιαίτερη προσοχή σε όλες τις συμβουλές και προειδοποιήσεις.

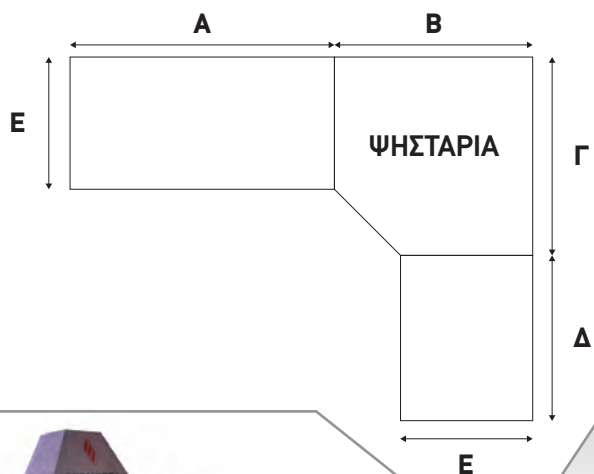


ΣΚΑΝΑΡΕΤΕ ΓΙΑ ΝΑ ΔΕΙΤΕ ΤΟ ΕΓΧΕΙΡΙΔΙΟ

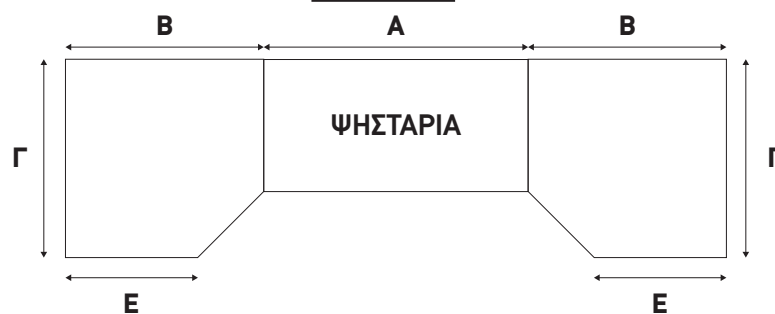


# ΕΙΔΙΚΗ ΠΑΡΑΓΓΕΛΙΑ - ΣΥΝΘΕΣΗ

## ΔΙΑΤΑΞΗ 1



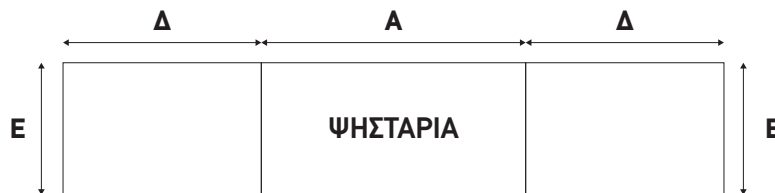
## ΔΙΑΤΑΞΗ 2



**A** : 1.13 ή 1.30 ή 1.53 ή 1.72  
**B** : Αναλόγως την επιλογή  
**Γ** : Αναλόγως την επιλογή  
**Δ** : 1.13 ή ότι επιλέξετε  
**Ε** : 0.82 ή 0.94



## ΔΙΑΤΑΞΗ 3





# Βοτανικός Κήπος Ζέλιος Γη

Μόλις πέντε λεπτά από τη γέφυρα Ρίου – Αντιρρίου, μπορείτε να βρείτε τον βοτανικό κήπο «Ζέλιος ΓΗ», έναν μικρό επίγειο παράδεισο που δημιούργησε η οικογένεια Ζέλιου μετά από δέκα χρόνια εργασιών. Βρίσκεται 25 χιλιόμετρα από τη Ναύπακτο και 20 χιλιόμετρα από το Μεσολόγγι, στην περιοχή «Αηδόνι» του Δήμου Ναυπακτίας. Σε 100 και πλέον στρέμματα δίπλα στον ποταμό Εύηνο, φιλοξενεί περίπου 3.500 φυτά σε 6 θεματικούς κήπους, συμπεριλαμβανομένων αρωματικών και φαρμακευτικών βοτάνων.

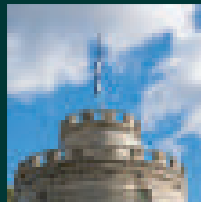
Ο κήπος προσφέρει πνευματική ηρεμία και εκπαιδευτική αξία, με πινακίδες που ενημερώνουν για τα φυτά. Το προσωπικό φροντίζει τα σπάνια είδη της ελληνικής χλωρίδας, ενώ διοργανώνονται βιωματικές δράσεις, όπως αγγειοπλαστική και φύτεμα, για ομαδικές επισκέψεις. Αξιοθέατο είναι ο γυάλινος πύργος ανακύκλωσης, κατασκευασμένος από 12.500 μπουκάλια, που λειτουργεί ως σύμβολο ανακύκλωσης. Ο κήπος προσελκύει σχολεία και φυσιολάτρες από όλο τον κόσμο, προσφέροντας υψηλής ποιότητας προϊόντα στο αναψυκτήριό του. Η εμπειρία επίσκεψης είναι μοναδική και αξέχαστη.









Αηδόνι  
Γαβρολίμνης  
Ναυπακτίας, 30014  
26340 45707  
zeliosgi.gr  
info@zeliosgi.gr

ΖΕΛΙΟΣ  
ΓΗ

Live the  
nature  
experience



more info visit [www.zeliosgi.gr](http://www.zeliosgi.gr)

-  Ξεναγήσεις μέσα στη φύση του κήπου: Εξερευνήστε τους διαφορετικούς θεματικούς κήπους με καθοδηγούμενες ξεναγήσεις, όπου θα μάθετε για τα φυτά, την ιστορία τους και τη σημασία τους στο οικοσύστημα.
-  Δραστηριότητες για παιδιά με θέμα τη φύση: Διασκεδαστικά και εκπαιδευτικά προγράμματα που περιλαμβάνουν παιχνίδια, δημιουργικές κατασκευές και ανακαλύψεις της τοπικής χλωρίδας.
-  Δραστηριότητες για μεγάλους με θέμα τη φύση: Εργαστήρια και σεμινάρια που εστιάζουν σε θέματα όπως η βοτανική, η κηπουρική και η φυσική φροντίδα, μαγειρική με βότανα του Κήπου, φυσικά καλλυντικά.
-  Παιχνίδια για οικογένειες: Διασκεδαστικά και εκπαιδευτικά παιχνίδια που ενθαρρύνουν τη συνεργασία και την εξερεύνηση της φύσης για όλες τις ηλικίες.
-  Εταιρικές εκδηλώσεις: Οργανώστε δραστηριότητες για την ενίσχυση της ομαδικότητας και της συνεργασίας σε ένα όμορφο φυσικό περιβάλλον.
-  Φωτογραφικές εκδηλώσεις: Οργανώστε φωτογραφικούς διαγωνισμούς ή εργαστήρια για την αποτύπωση της ομορφιάς του κήπου και της φύσης.
-  Διοργάνωση θεματικών ημερών: Ειδικές εκδηλώσεις που εστιάζουν σε συγκεκριμένα φυτά ή οικοσυστήματα, προσφέροντας μοναδικές εμπειρίες και γνώσεις στους επισκέπτες.





**NATURE**  
AND HEALTHY

## YOUR HEALTH IS OUR **PRIORITY**

Ανακαλύψτε τα άνυδρα φυσικά καλλυντικά μας, που παράγονται σε έναν μαγευτικό Βοτανικό Κήπο κοντά στη Ναύπακτο. Τα κύρια συστατικά μας προέρχονται κυρίως από τον Κήπο και τη λιμνοθάλασσα του Μεσολογγίου, προσφέροντας μοναδική ποιότητα και αγνότητα. Εξερευνήστε τα προϊόντα του SOSTIS1859 στο διαδίκτυο και δώστε στον εαυτό σας την ευκαιρία να απολαύσει τη φυσική περιποίηση που αξίζει

[WWW.SOSTIS1859.GR](http://WWW.SOSTIS1859.GR)



**SOSTIS 1859**  
Anhydrous Natural Cosmetics



## YOUR HEALTH IS OUR **PRIORITY**

Τα φυσικά καλλυντικά μας δημιουργούνται από πιστοποιημένα βιολογικά συστατικά σε μικρές παρτίδες, εξασφαλίζοντας πάντα φρέσκα προϊόντα που σέβονται το δέρμα και το περιβάλλον. Με ελάχιστη χρήση νερού στη σύστασή τους, συμβάλλουμε στην προστασία των φυσικών πόρων και προτείνουμε έναν νέο τρόπο περιποίησης που αποτοξινώνει από τα επιβλαβή χημικά.



Τα φυσικά καλλυντικά είναι ιδανικά για την επιδερμίδα, καθώς περιέχουν αγνά συστατικά χωρίς χημικές προσθήκες και συνθετικά αρώματα. Αυτά τα προϊόντα θρέφουν το δέρμα με βιταμίνες, αντιοξειδωτικά και ιχνοστοιχεία, προσφέροντας απαλή υφή και φυσική λάμψη. Η απουσία βλαβερών χημικών ουσιών ελαχιστοποιεί τον κίνδυνο ερεθισμών και αλλεργικών αντιδράσεων, κάνοντάς τα κατάλληλα για κάθε τύπο επιδερμίδας. Επιπλέον, η σύνθεσή τους σέβεται τη φυσική ισορροπία του δέρματος, προάγοντας τη μακροχρόνια υγεία και ευεξία του. Επενδύστε στην ομορφιά σας με φυσικά καλλυντικά και απολαύστε την αγνότητα και την αποτελεσματικότητά τους!



Επισκεφθείτε την σελίδα μας [www.sostis1859.gr](http://www.sostis1859.gr) για να μάθετε πως μπορείτε να κάνετε το σώμα σας να νιώσει φυσικό ξανά.



Αηδόνη Γαβρολίμνης  
Ναυπακτία Αιτωλοακαρνανίας  
26340 45707 | [www.sostis1859.gr](http://www.sostis1859.gr)  
[info@sostis1859.gr](mailto:info@sostis1859.gr)  
instagram @sostis1859 | facebook @sostis1859

ΕΝΕΡΓΕΙΑΚΑ ΤΖΑΚΙΑ | ΨΗΣΤΑΡΙΕΣ | ΦΟΥΡΝΟΙ



[www.thermozel.gr](http://www.thermozel.gr)