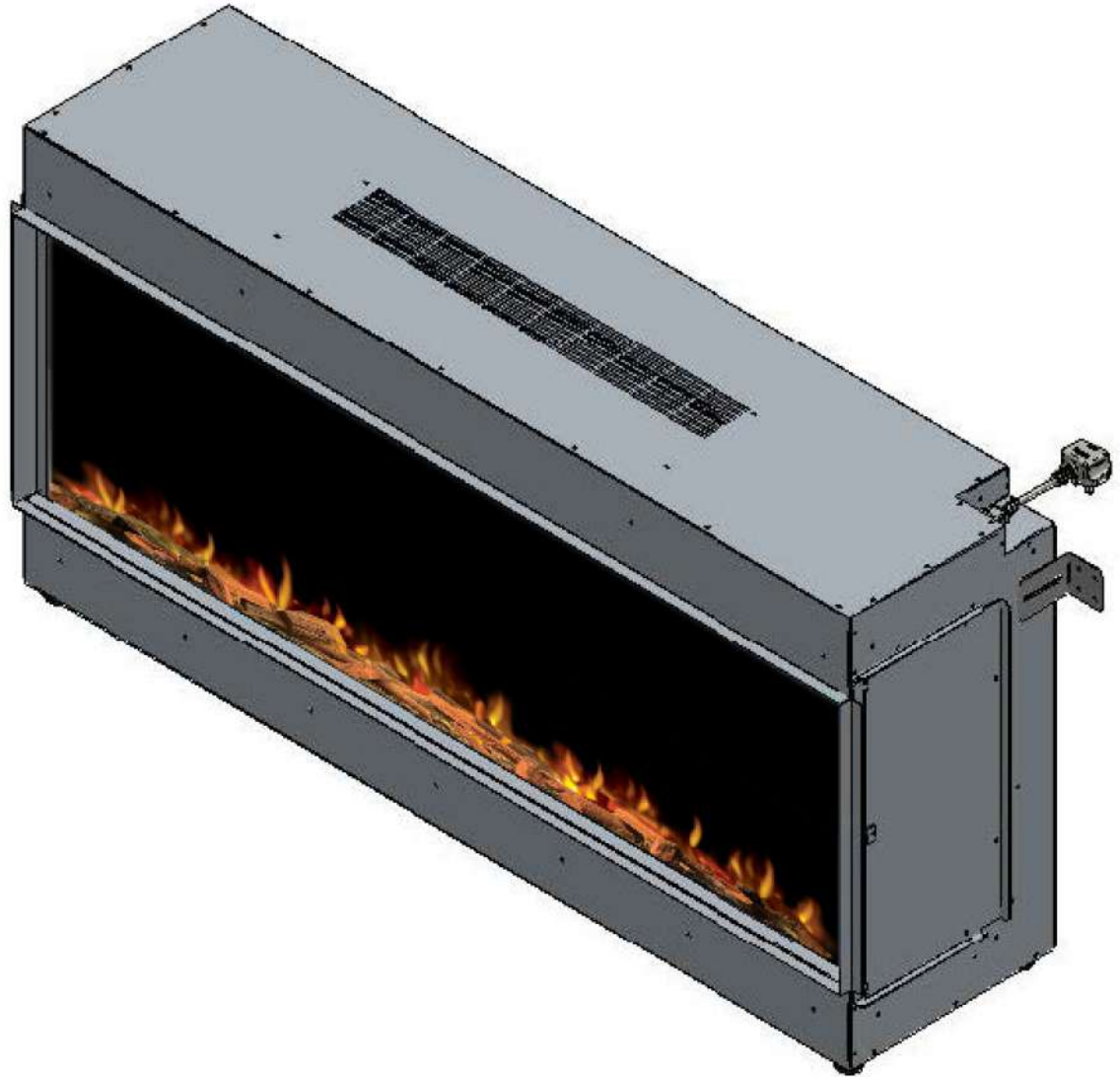


# ilekτρο Range

## 2000 Landscape

### SPECIFICATION SHEET



Έκδοση 4 27/02/23

Τα περιεχόμενα του εγχειριδίου ενδέχεται να ενημερωθούν χωρίς προειδοποίηση. Για την τελευταία έκδοση του παρόντος εγχειριδίου, ανατρέξτε στην ιστοσελίδα μας: [www.livingfire.gr](http://www.livingfire.gr)

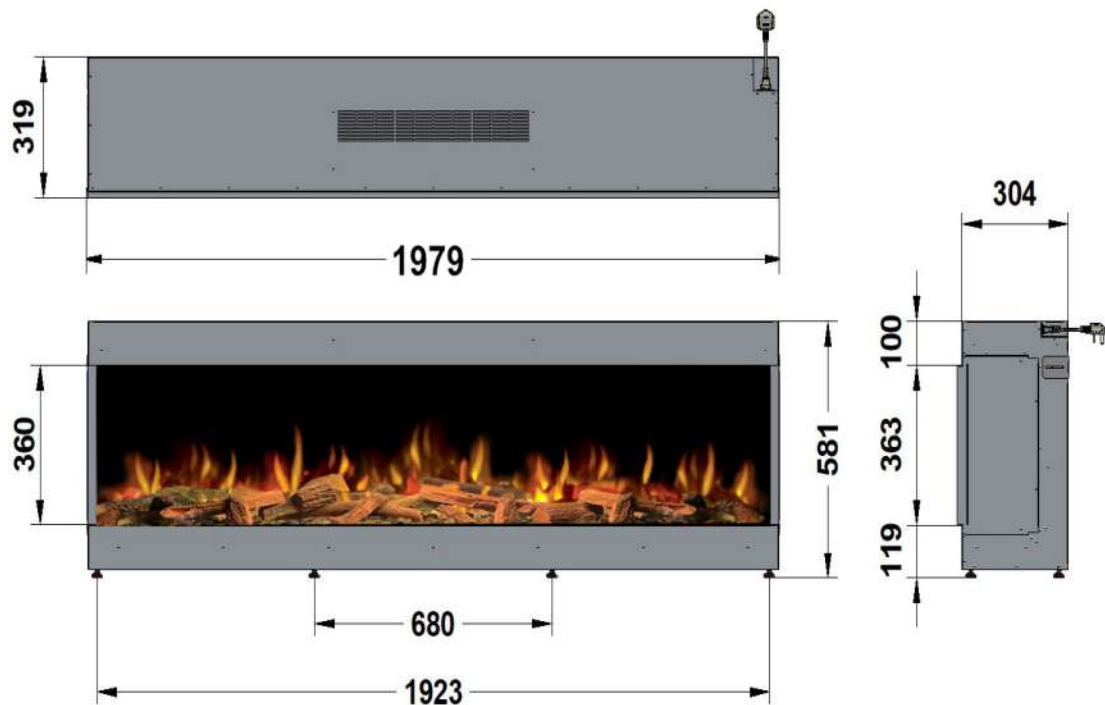
**PAUL AGNEW**

DESIGNS

## ilekτρο 2000 Landscape Glass Fronted

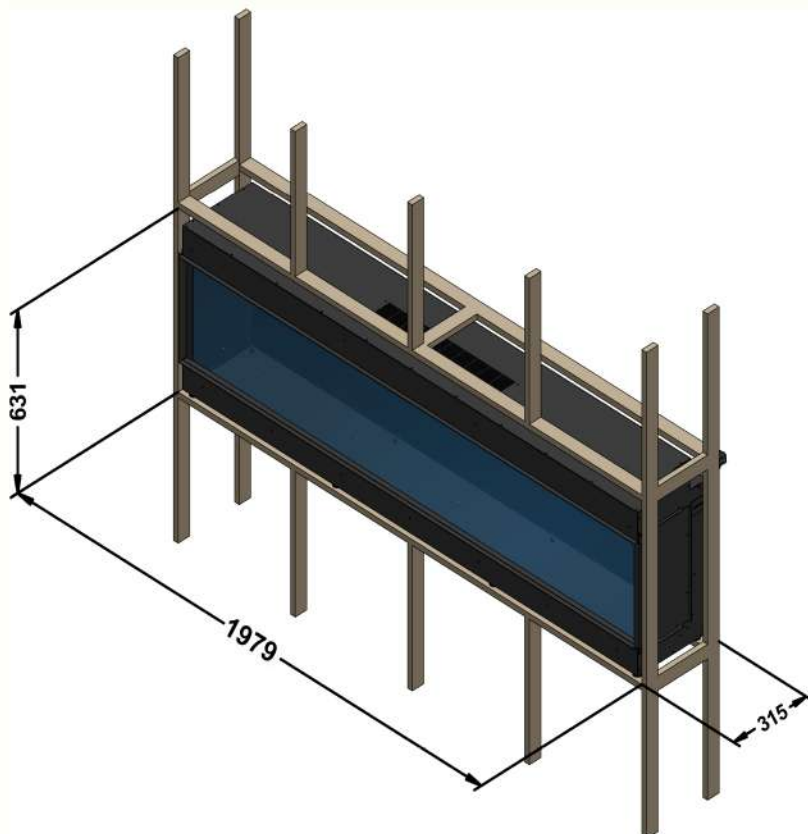
ΔΙΑΣΤΑΣΕΙΣ ΣΥΣΚΕΥΗΣ

Κωδικός Προϊόντος:



ΔΙΑΣΤΑΣΕΙΣ ΚΑΤΑΣΚΕΥΗΣ ΠΛΑΙΣΙΟΥ (Όλες οι διαστάσεις είναι σε χιλιοστά)

H - ΕΛΑΧΙΣΤΟ	W - ΕΛΑΧΙΣΤΟ	C - ΒΑΘΟΣ ΚΟΙΛΟΤΗΤΑΣ
631	1979	315



**ΣΗΜΕΙΩΣΕΙΣ ΔΙΑΣΤΑΣΗΣ:**

\*\* C- ΠΕΡΙΛΑΜΒΑΝΕΙ ΤΟ ΒΑΘΟΣ ΤΗΣ ΚΟΙΛΟΤΗΤΑΣ 10MM ΠΙΣΩ ΔΙΑΚΕΝΟ.

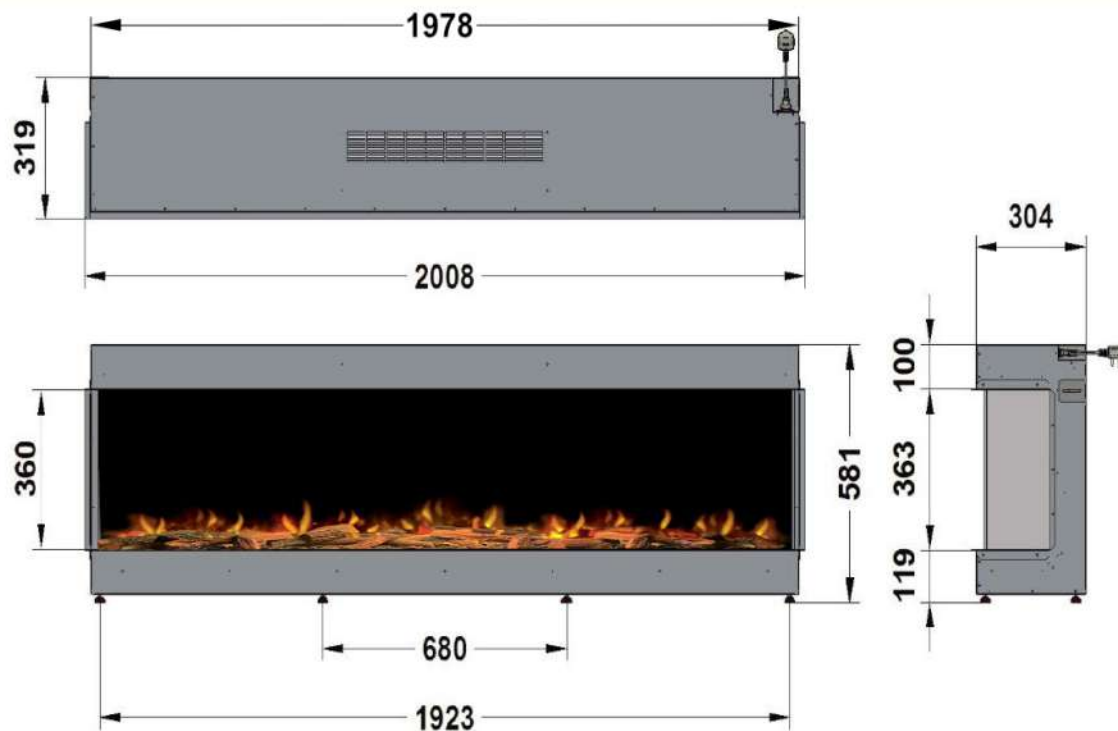
\*\* H- ΤΟ ΥΨΟΣ ΠΕΡΙΛΑΜΒΑΝΕΙ ΚΟΥΦΗ 50MM ΑΝΟΙΓΜΑ.

ΣΗΜΕΙΩΣΗ: ΟΙ ΔΙΑΣΤΑΣΕΙΣ ΕΙΝΑΙ ΜΟΝΟ ΕΝΔΕΙΚΤΙΚΕΣ - ΣΥΜΒΟΥΛΕΥΤΕΙΤΕ ΤΟΝ ΕΓΚΑΤΑΣΤΑΤΗ ΚΑΙ ΤΟΝ ΕΜΠΟΡΟΛΙΑΝΙΚΗΣ ΠΩΛΗΣΗΣ ΓΙΑ ΚΑΘΟΔΗΓΗΣΗ

## ilekτρο 2000 Landscape Bay

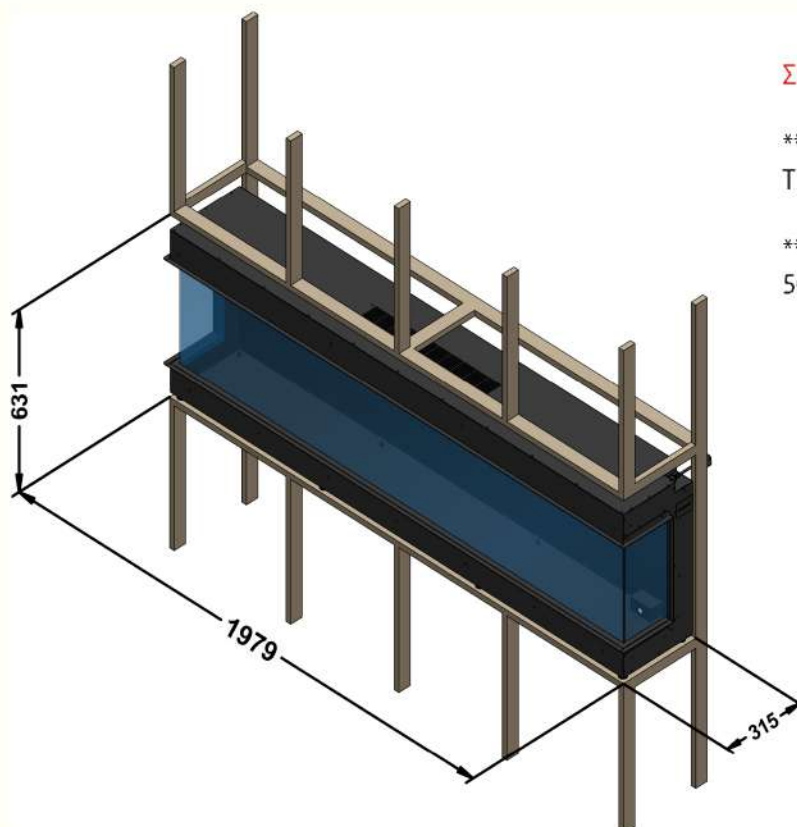
ΔΙΑΣΤΑΣΕΙΣ ΣΥΣΚΕΥΗΣ

Κωδικός Προϊόντος:



ΔΙΑΣΤΑΣΕΙΣ ΚΑΤΑΣΚΕΥΗΣ ΠΛΑΙΣΙΟΥ (Όλες οι διαστάσεις είναι σε χιλιοστά)

H - ΕΛΑΧΙΣΤΟ	W - ΕΛΑΧΙΣΤΟ	C - ΒΑΘΟΣ ΚΟΙΛΟΤΗΤΑΣ
631	1979	315



**ΣΗΜΕΙΩΣΕΙΣ ΔΙΑΣΤΑΣΗΣ:**

\*\* C- ΠΕΡΙΛΑΜΒΑΝΕΙ ΤΟ ΒΑΘΟΣ ΤΗΣ ΚΟΙΛΟΤΗΤΑΣ 10MM ΠΙΣΩ ΔΙΑΚΕΝΟ.

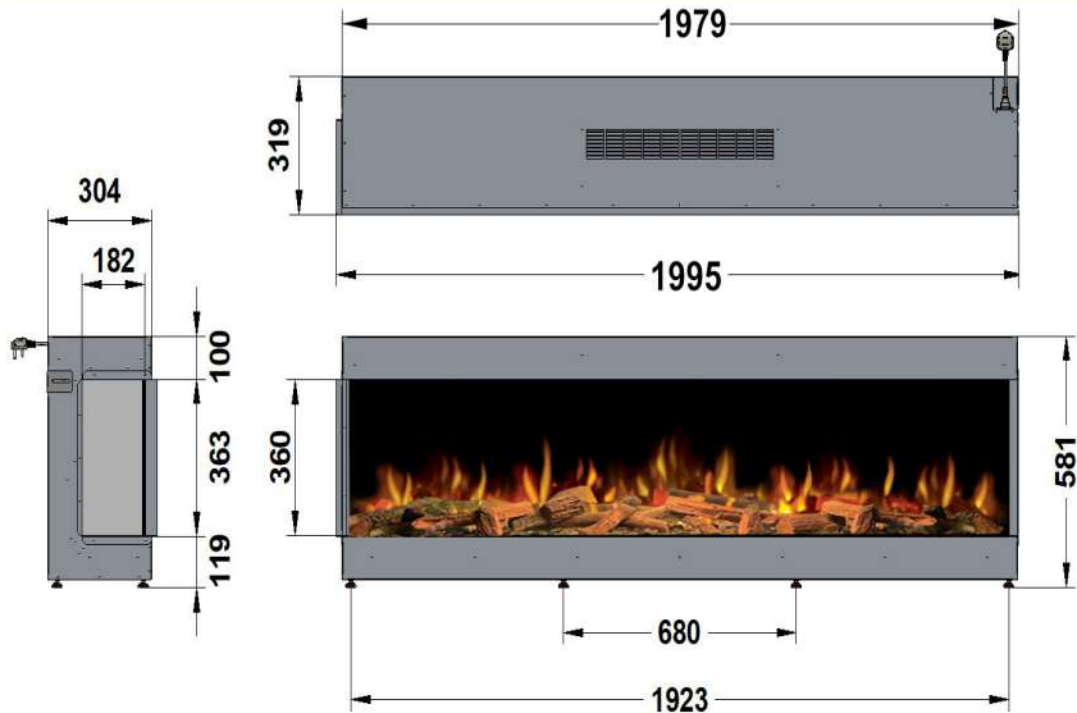
\*\* H- ΤΟ ΥΨΟΣ ΠΕΡΙΛΑΜΒΑΝΕΙ ΚΟΡΥΦΗ 50MM ΑΝΟΙΓΜΑ.

ΣΗΜΕΙΩΣΗ: ΟΙ ΔΙΑΣΤΑΣΕΙΣ ΕΙΝΑΙ ΜΟΝΟ ΕΝΔΕΙΚΤΙΚΕΣ - ΣΥΜΒΟΥΛΕΥΤΕΙΤΕ ΤΟΝ ΕΓΚΑΤΑΣΤΑΤΗ ΚΑΙ ΤΟΝ ΕΜΠΟΡΟΛΙΑΝΙΚΗΣ ΠΩΛΗΣΗΣ ΓΙΑ ΚΑΘΟΔΗΓΗΣΗ

## ilekτρο 2000 Landscape Left Corner Glass

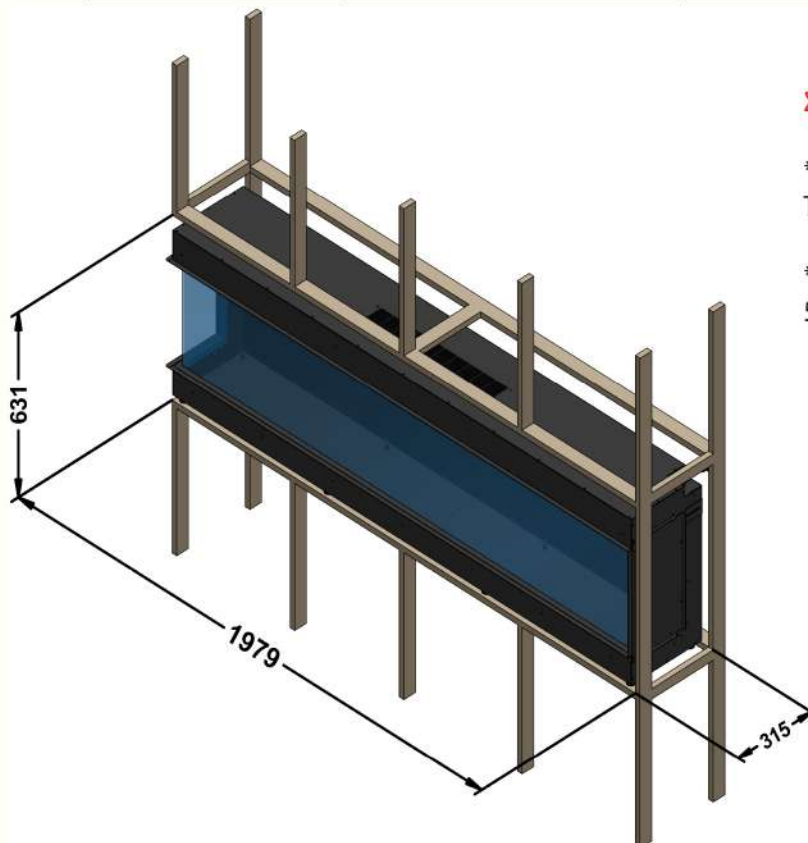
ΔΙΑΣΤΑΣΕΙΣ ΣΥΣΚΕΥΗΣ

Κωδικός Προϊόντος:



ΔΙΑΣΤΑΣΕΙΣ ΚΑΤΑΣΚΕΥΗΣ ΠΛΑΙΣΙΟΥ (Όλες οι διαστάσεις είναι σε χιλιοστά)

H - ΕΛΑΧΙΣΤΟ	W - ΕΛΑΧΙΣΤΟ	C - ΒΑΘΟΣ ΚΟΙΛΟΤΗΤΑΣ
631	1979	315



**ΣΗΜΕΙΩΣΕΙΣ ΔΙΑΣΤΑΣΗΣ:**

\*\* C- ΠΕΡΙΛΑΜΒΑΝΕΙ ΤΟ ΒΑΘΟΣ ΤΗΣ ΚΟΙΛΟΤΗΤΑΣ 10MM ΠΙΣΩ ΔΙΑΚΕΝΟ.

\*\* H- ΤΟ ΥΨΟΣ ΠΕΡΙΛΑΜΒΑΝΕΙ ΚΟΡΥΦΗ 50MM ΑΝΟΙΓΜΑ.

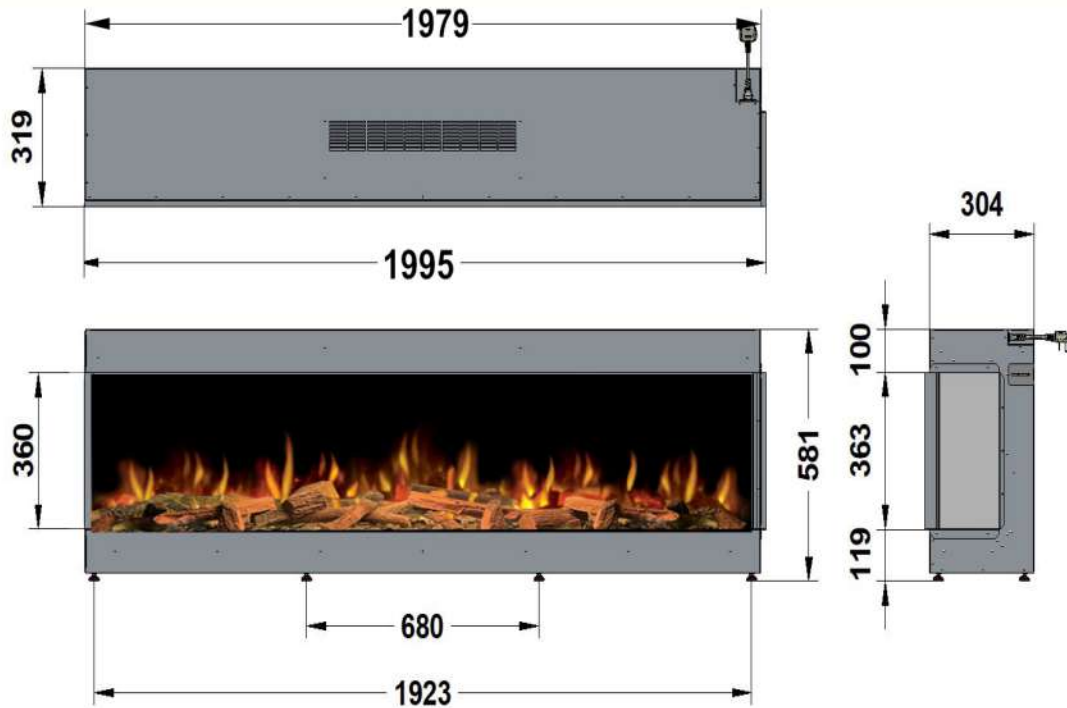
ΣΗΜΕΙΩΣΗ: ΟΙ ΔΙΑΣΤΑΣΕΙΣ ΕΙΝΑΙ ΜΟΝΟ ΕΝΔΕΙΚΤΙΚΕΣ - ΣΥΜΒΟΥΛΕΥΤΕΙΤΕ ΤΟΝ ΕΓΚΑΤΑΣΤΑΤΗ ΚΑΙ ΤΟΝ ΕΜΠΟΡΟΛΙΑΝΙΚΗΣ ΠΩΛΗΣΗΣ ΓΙΑ ΚΑΘΟΔΗΓΗΣΗ



## ilekτρο 2000 Landscape Right Corner Glass

ΔΙΑΣΤΑΣΕΙΣ ΣΥΣΚΕΥΗΣ

Κωδικός Προϊόντος:



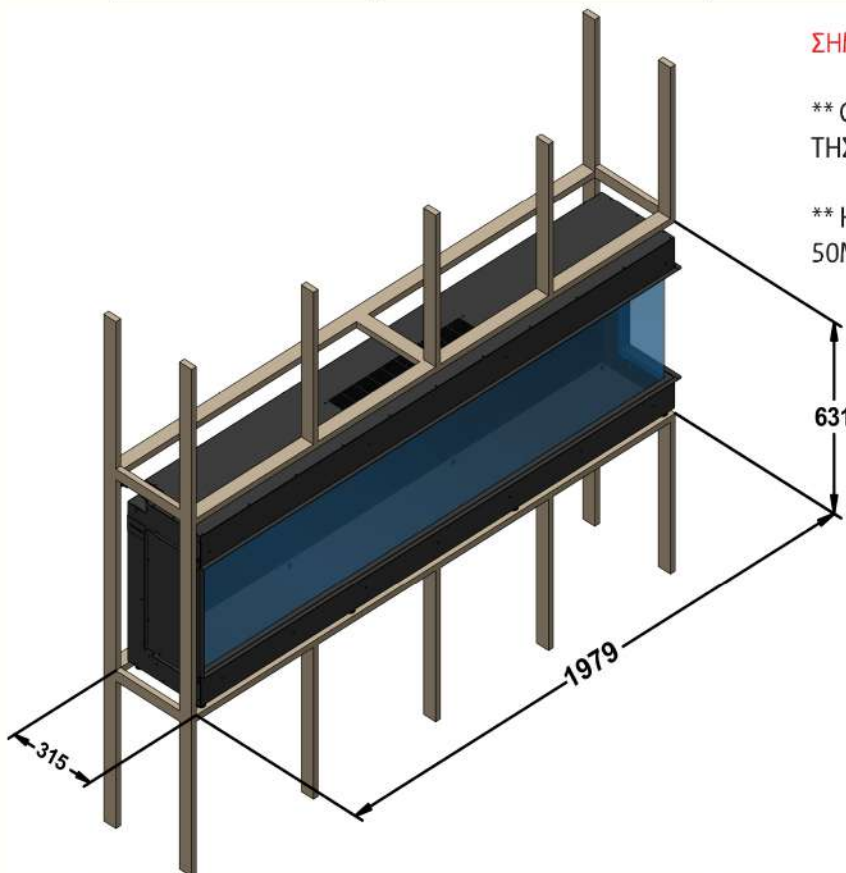
ΔΙΑΣΤΑΣΕΙΣ ΚΑΤΑΣΚΕΥΗΣ ΠΛΑΙΣΙΟΥ (Όλες οι διαστάσεις είναι σε χιλιοστά)

H - ΕΛΑΧΙΣΤΟ	W - ΕΛΑΧΙΣΤΟ	C - ΒΑΘΟΣ ΚΟΙΛΟΤΗΤΑΣ
631	1979	315

**ΣΗΜΕΙΩΣΕΙΣ ΔΙΑΣΤΑΣΗΣ:**

\*\* C - ΠΕΡΙΛΑΜΒΑΝΕΙ ΤΟ ΒΑΘΟΣ ΤΗΣ ΚΟΙΛΟΤΗΤΑΣ 10MM ΠΙΣΩ ΔΙΑΚΕΝΟ.

\*\* H- ΤΟ ΥΨΟΣ ΠΕΡΙΛΑΜΒΑΝΕΙ ΚΟΡΥΦΗ 50MM ΑΝΟΙΓΜΑ.

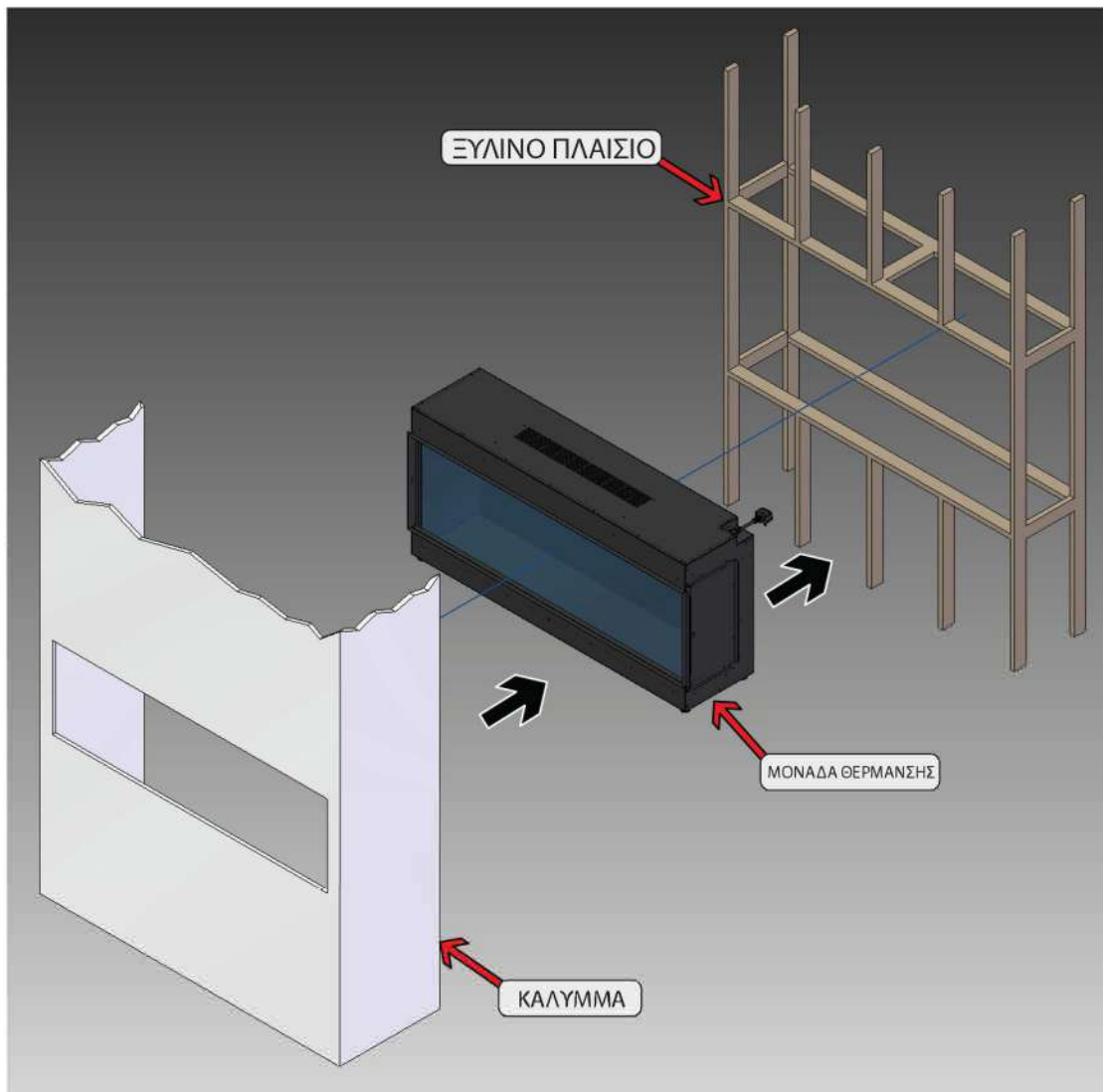
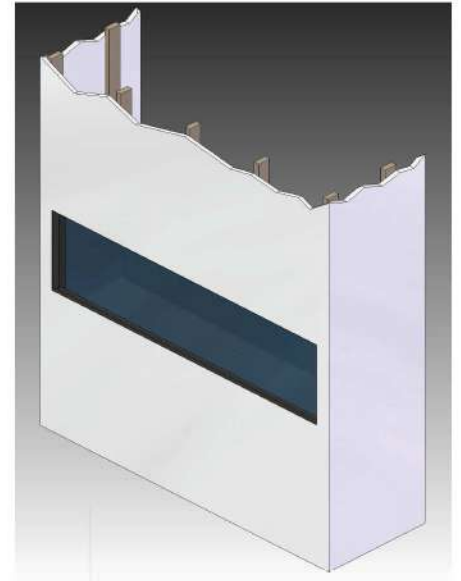


ΣΗΜΕΙΩΣΗ: ΟΙ ΔΙΑΣΤΑΣΕΙΣ ΕΙΝΑΙ ΜΟΝΟ ΕΝΔΕΙΚΤΙΚΕΣ - ΣΥΜΒΟΥΛΕΥΤΕΙΤΕ ΤΟΝ ΕΓΚΑΤΑΣΤΑΤΗ ΚΑΙ ΤΟΝ ΕΜΠΟΡΟ ΛΙΑΝΙΚΗΣ ΠΩΛΗΣΗΣ ΓΙΑ ΚΑΘΟΔΗΓΗΣΗ

## ilekτρο 2000 Landscape

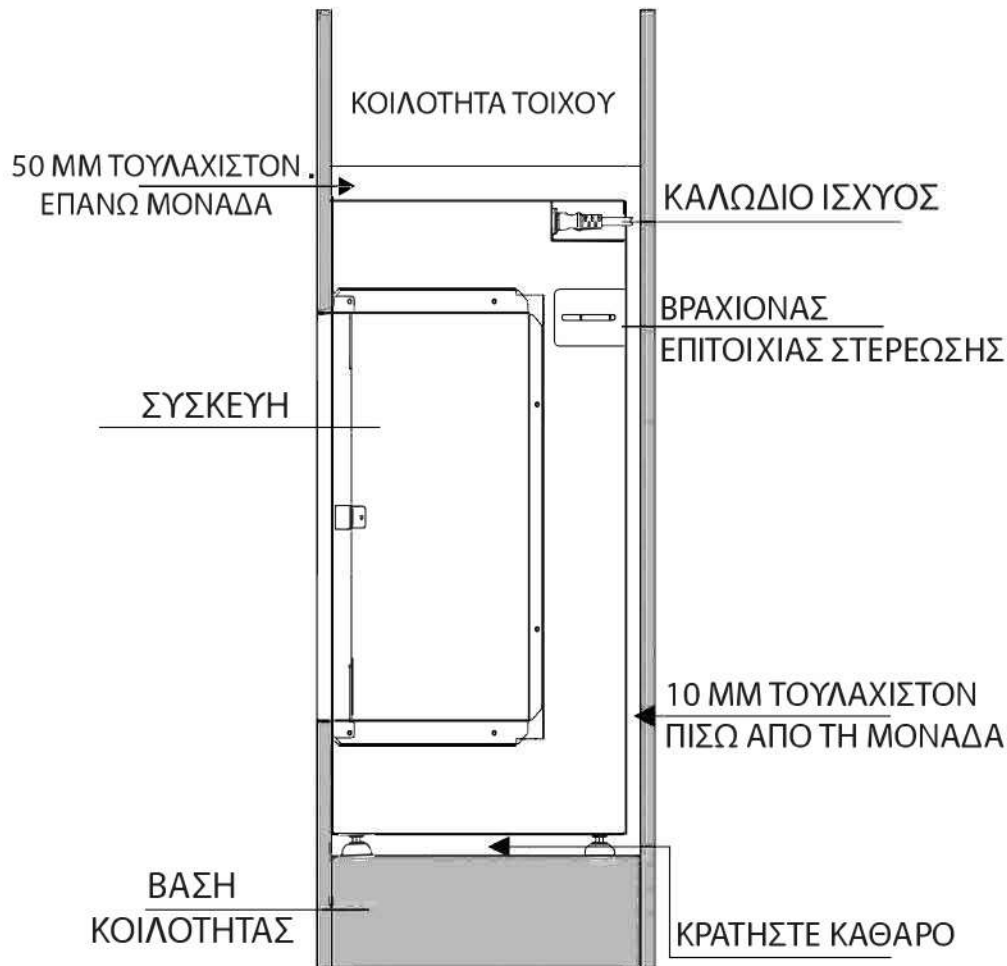
### Σημείωση:

Οι παραπάνω διαστάσεις αφορούν τη δομή του πλαισίου μόνο.



## ilekτρο 2000 Landscape

### ΤΟΠΟΘΕΤΗΣΗ ΤΗΣ ΣΥΣΚΕΥΗΣ ΣΑΣ



#### ΣΗΜΕΙΩΣΗ:

Δεν παρέχονται εξαρτήματα για τη στερέωση της συσκευής στον επιλεγμένο τοίχο. Βεβαιωθείτε ότι χρησιμοποιείται η κατάλληλη μέθοδος στερέωσης ανάλογα με το υλικό κατασκευής του τοίχου.

- Κατά την εγκατάσταση σε χώρο με κοιλότητα τοίχου, θα πρέπει να κατασκευαστεί ένα περίβλημα από καρφιά για να στεγάσει τη συσκευή. Ανατρέξτε στο φύλλο κατασκευής πλαισίου.
- Ολοκληρώστε το περίβλημα με το επιλεγμένο υλικό, εξασφαλίζοντας ότι η επένδυση θα ωθηθεί μέχρι το πλαίσιο της άκρης γύρω από το γυαλί της μονάδας.
- Εάν η συσκευή σας δεν είναι επίπεδη κατά την εγκατάσταση, η γωνιακή προσαρμογή του γυαλιού θα είναι εσφαλμένη.

## ΠΡΟΣΟΧΗ

### ΥΠΟΧΡΕΩΤΙΚΕΣ ΑΠΑΙΤΗΣΕΙΣ ΕΓΚΑΤΑΣΤΑΣΗΣ ΤΗΛΕΟΡΑΣΗΣ

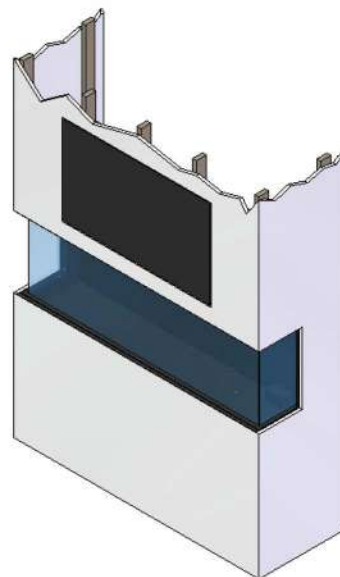
Κατά την τοποθέτηση μιας τηλεόρασης πάνω από το τζάκι πρέπει να τηρείται η ακόλουθη εγκατάσταση.

Τα σκουπίδια και η σκόνη θα πέσουν στις υποδοχές του ανεμιστήρα πάνω από τη συσκευή προκαλώντας ζημιά, εκτός αν προστατευθούν. Είναι απαραίτητο να τοποθετηθεί ένα ράφι όπως φαίνεται παρακάτω.

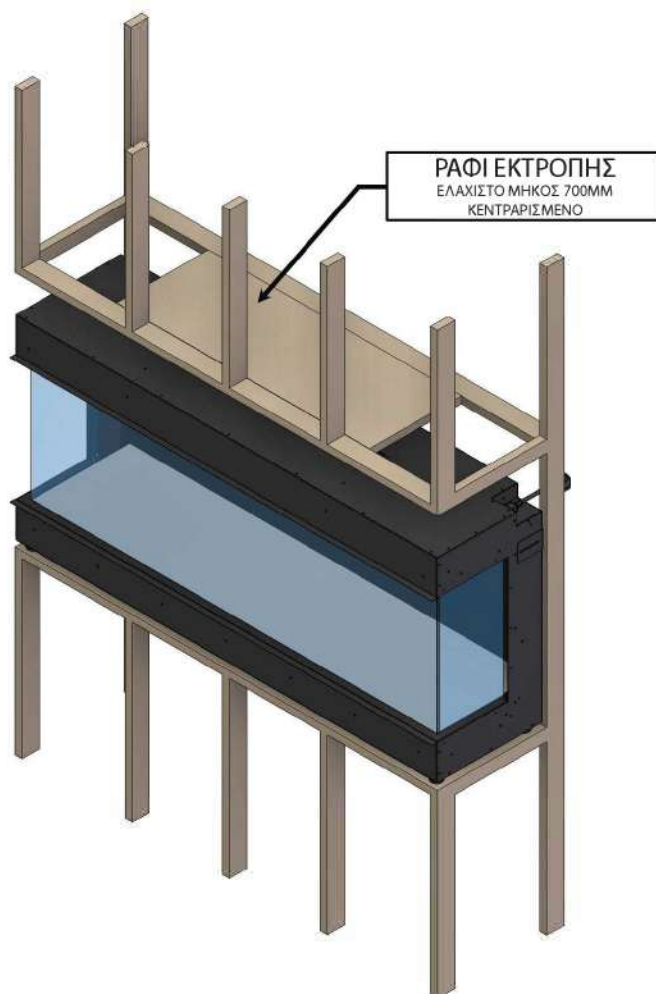
Επιλογή 1: Ράφι που κατασκευάζεται κατά την τοποθέτηση του πλαισίου

Επιλογή 2: Πλάκα εκτροπής ως αξεσουάρ

**ΠΡΟΣΟΧΗ:** Η εγγύηση της συσκευής θα ακυρωθεί εάν το ράφι ή η πλάκα εκτροπής δεν έχει τοποθετηθεί.



### Επιλογή 1:





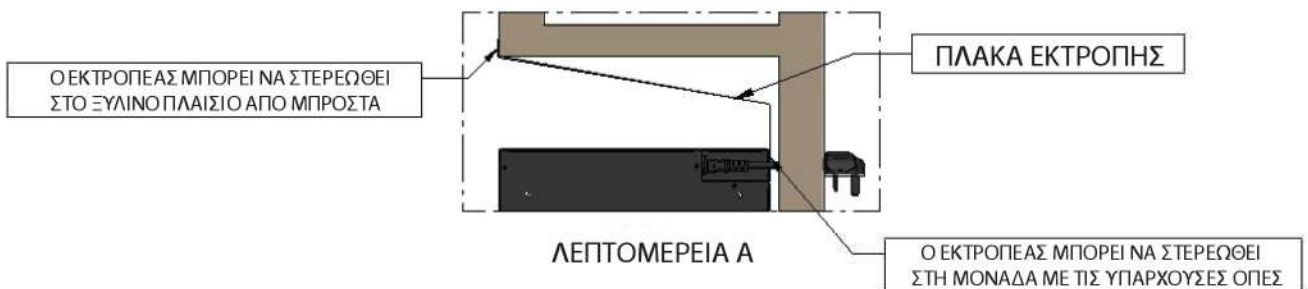
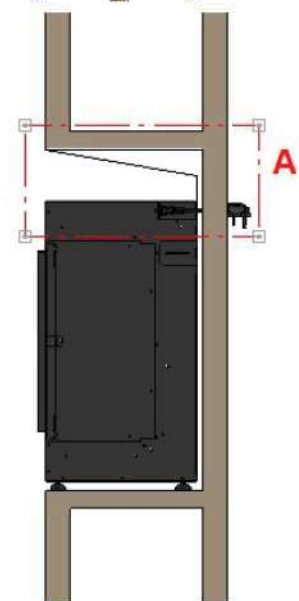
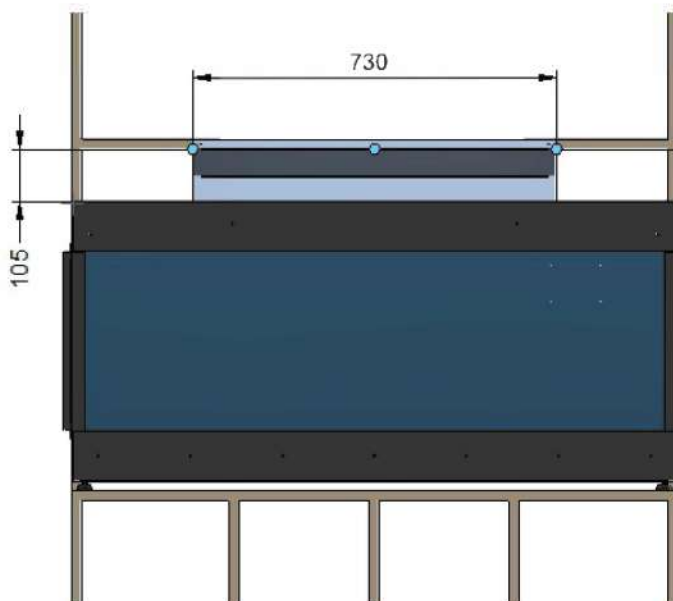
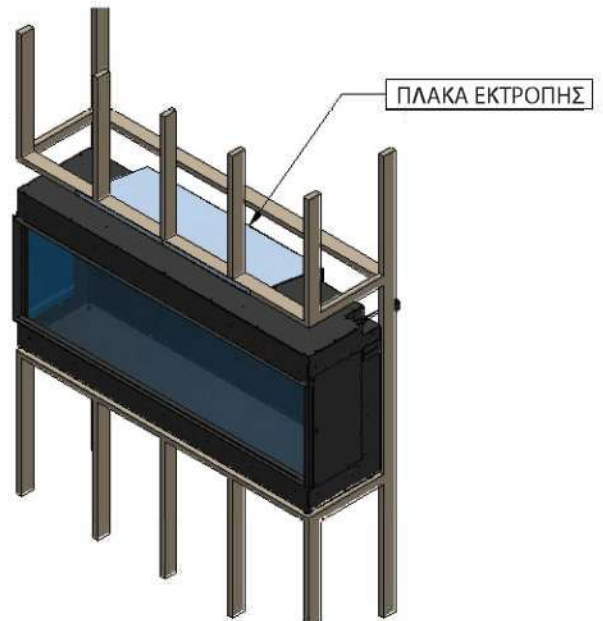
## ΠΡΟΣΟΧΗ

### ΥΠΟΧΡΕΩΤΙΚΕΣ ΑΠΑΙΤΗΣΕΙΣ ΕΓΚΑΤΑΣΤΑΣΗΣ ΤΗΛΕΟΡΑΣΗΣ

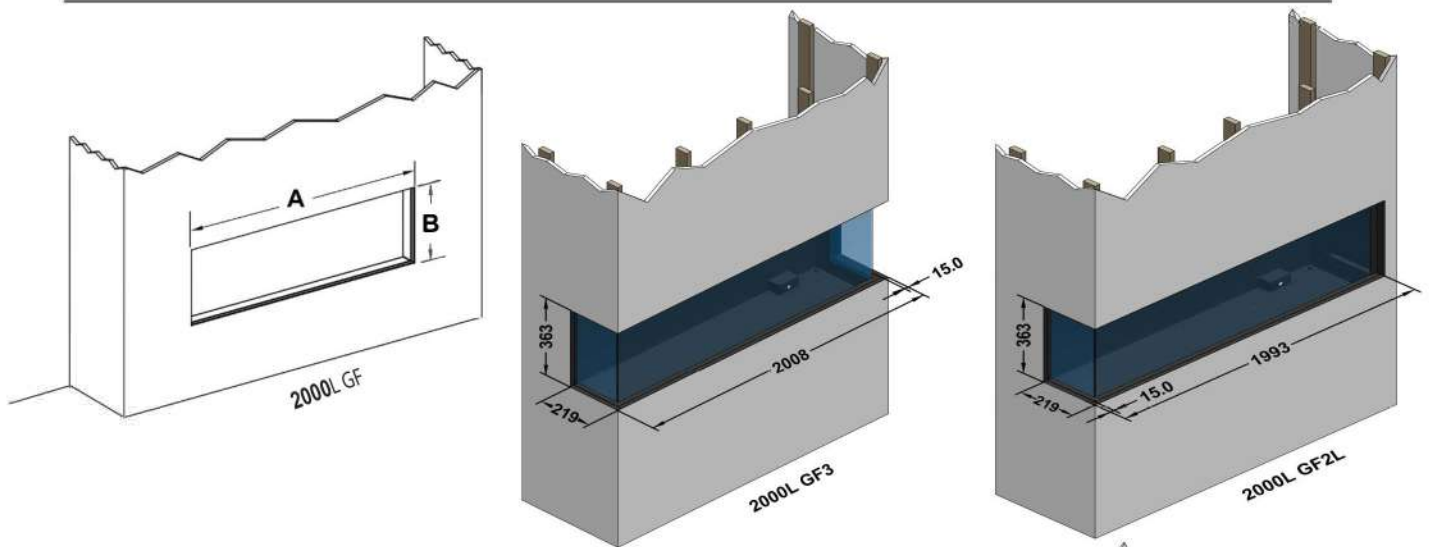
#### Επιλογή 2:

Η πλάκα εκτροπής μπορεί να στερεωθεί σε ξύλινο πλαίσιο μέσω αυτοκόλλητων βιδών, ανατρέξτε στη λεπτομέρεια Α.

Η οπίσθια πλευρά των πλακών εκτροπής μπορεί να στερεωθεί στο τζάκι σηκώνοντας τις υπάρχουσες οπές βιδών, ανατρέξτε στη λεπτομέρεια Α.



## ilekτρο 2000 Landscape



ΜΟΝΤΕΛΟ	A	B	Γ	Δ	E	ΣΤ	Z
2000L GF	1979mm	363mm	581mm	219mm	315mm	100mm	119mm
2000L GF3	2008mm	363mm	581mm	219mm	315mm	100mm	119mm
2000L GF2L	1993mm	363mm	581mm	219mm	315mm	100mm	119mm
2000L GF2R	1993mm	363mm	581mm	219mm	315mm	100mm	119mm

Ο ανωτέρω πίνακας περιέχει το **ελάχιστο** άνοιγμα

A = Πλάτος έως την εξωτερική πλευρά των φλαντζών του σοβά

B = Ύψος έως την εξωτερική πλευρά των φλαντζών του σοβά

Γ = Ύψος φλόγας (ελάχιστο)

Δ = Βάθος από το μπροστινό μέρος του σώματος της φωτιάς έως το πίσω μέρος της πλευρικής φλάντζας σοβά

E = Βάθος φλόγας (+1MM ΤΟΛ)

ΣΤ = Ύψος φλόγας πάνω από την ανώτερη γύψινη χάντρα

Z = Ελάχιστο ύψος από την κάτω πλευρά του ρυθμιζόμενου ποδιού έως την κάτω πλευρά της φλάντζας γύψου του κατώτερου τμήματος

