

***Foyer 900
Grande Vision***

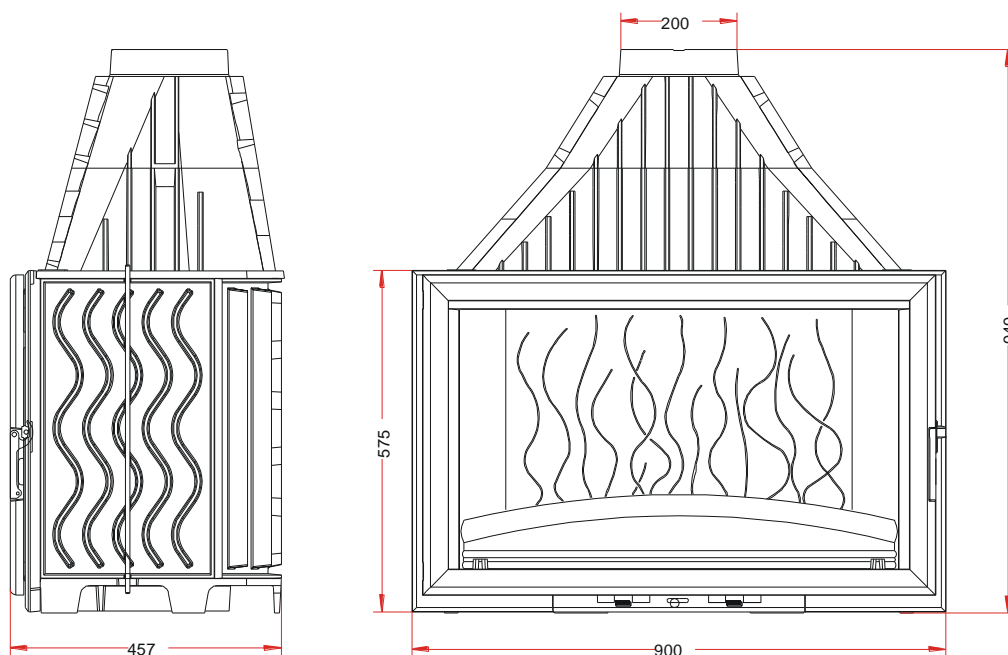
Référence P629044

Notice particulière d'utilisation et d'installation

Consulter attentivement ce complément **notice particulière** ainsi que la **notice générale** également livrée avec l'appareil.

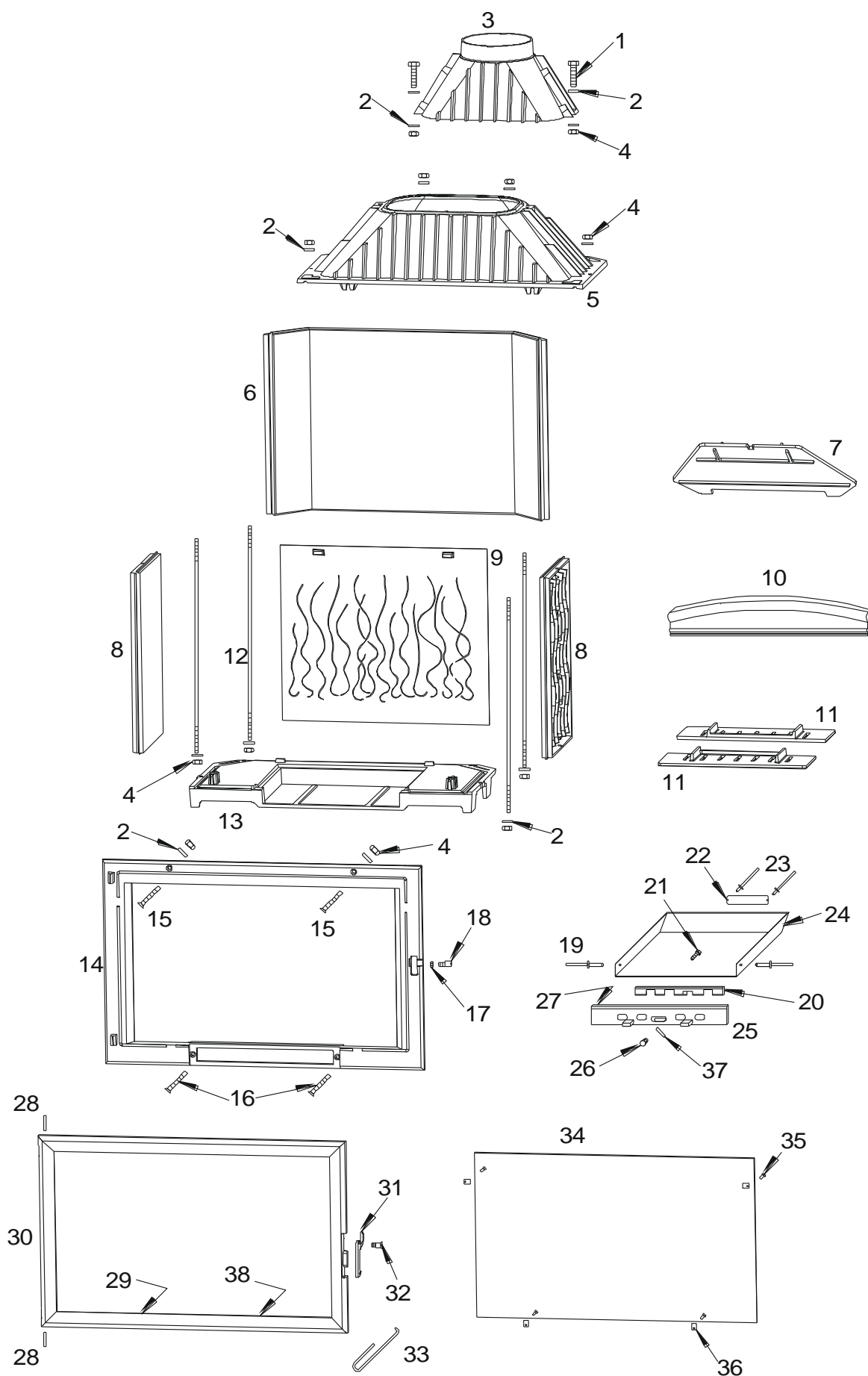
Caractéristiques suivant EN 13229 :

| | |
|--|---|
| Puissance nominale | 18 kW |
| Rendement | 71.1 % |
| Taux de CO% | 0.263 % |
| T° fumées | 306 °C |
| Mode de fonctionnement | Continu |
| Combustible recommandé | Bois / bûches de 50 cm (longueur maxi des bûches 73cm) |
| Débit massique des fumées | 19.2 g/s |
| Distance par rapport aux matériaux combustibles adjacents : | Latéralement : 6.5 cm (dont 5 cm d'isolant) |
| | Au fond : 11.5 cm (dont 5 cm d'isolant) |
| (caractéristique de l'isolant: laine de roche épaisseur 50 mm, conductivité maxi 0.04W/m°C avec face aluminium côté foyer) | |



Caractéristiques de construction :

| | | | |
|---|---------------------------------|-----------|-------------|
| Masse de l'appareil | 176 kg | | |
| Raccordement au conduit de fumée par la buse située sur le dessus de l'appareil | diamètre 200 mm | | |
| Encombrement | h 949 mm | lg 900 mm | prof 457 mm |
| Dimensions des portes | h 540 mm | | lg 865 mm |
| Vision du feu | h 463 mm | | lg 790 mm |
| Plaque signalétique | rivetée à l'arrière du cendrier | | |



| Repère | Nbr | DESIGNATION | Référence |
|---------------|------------|---|--------------------|
| 1 | 2 | Vis tête hexagonale de 8x30 | AV 8408300 |
| 2 | 14 | Rondelle de 8 | AV 4100080 |
| 3 | 1 | Buse | FB60 800294 |
| 4 | 12 | Ecrou hexagonal de 8 | AV 7100080 |
| 5 | 1 | Avaloir | FB60 900102 |
| 6 | 1 | Fond arrière | FB60 900101 |
| 7 | 1 | Défecteur | FB60 800295 |
| 8 | 2 | Côté réversible | FB60 800327 |
| 9 | 1 | Taque décor | FB60 900109 |
| 10 | 1 | Pare bûches | FB60 900110 |
| 11 | 2 | Demi grille foyère | FB60 800854 |
| 12 | 4 | Tirant de Ø 8 x 560 | AS 800276A |
| 13 | 1 | Socle | FB60 900100 |
| 14 | 1 | Façade | FB60 900114 |
| 15 | 2 | Vis tête fraisée de 8x40 | AV 8638400 |
| 16 | 2 | Vis tête fraisée de 8x30 | AV 8638300 |
| 17 | 1 | Ecrou bas de réglage fermeture | AV 7130060 |
| 18 | 1 | Excentrique de réglage fermeture | AS 700253B |
| 19 | 2 | Rivet de 5x16 | AV 5205160 |
| 20 | 1 | Registre de réglage d'air | FB60 800835 |
| 21 | 1 | Vis tête cylindrique de 6x25 | AV 8626250 |
| 22 | 1 | Plaque signalétique | PS 629044 |
| 23 | 2 | Rivet de 3x8 | AV 5203080 |
| 24 | 1 | Tiroir cendrier | AT 800313D |
| 25 | 1 | Façade cendrier | FB60 800836 |
| 26 | 1 | Bouton de cendrier | AV 1113401 |
| 27 | 1 | Joint de cendrier Ø 5, longueur 0,5 mètre | AI 303005 |
| 28 | 2 | Axe de porte, goupille cannelée de 6x50 | AV 6306500 |
| 29 | 1 | Joint de porte Ø 8, longueur 2,6 mètres | AI 303008 |
| 30 | 1 | Porte | FB60 900108 |
| 31 | 1 | Loquet | FB60 700880 |
| 32 | 1 | Vis de fixation du loquet | AS 800251B |
| 33 | 1 | Crochet d'ouverture de la porte | AS 800255 |
| 34 | 1 | Vitre de 790x463x4 | AX 126290A |
| 35 | 4 | Vis tête cylindrique de 4x8 | AV 8644080 |
| 36 | 4 | Attache de vitre | AS 700262 |
| 37 | 1 | Rondelle Ø 6 | AV 4100060 |
| 38 | 1 | Joint de vitre 7x3, longueur 1,713 mètres | KAI 010080 |