

***Foyer 800
Grande Vision
Volet
Post Combustion***

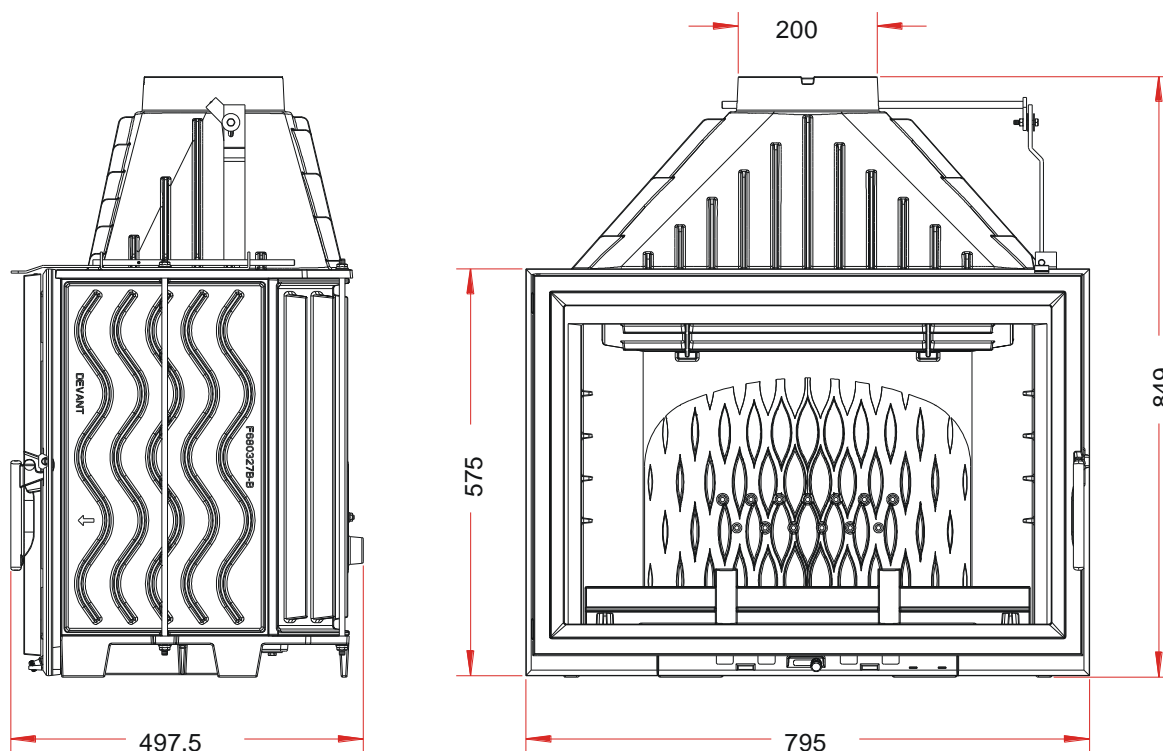
Référence P928075

Notice particulière d'utilisation et d'installation

Consulter attentivement ce complément **notice particulière** ainsi que la **notice générale** également livrée avec l'appareil

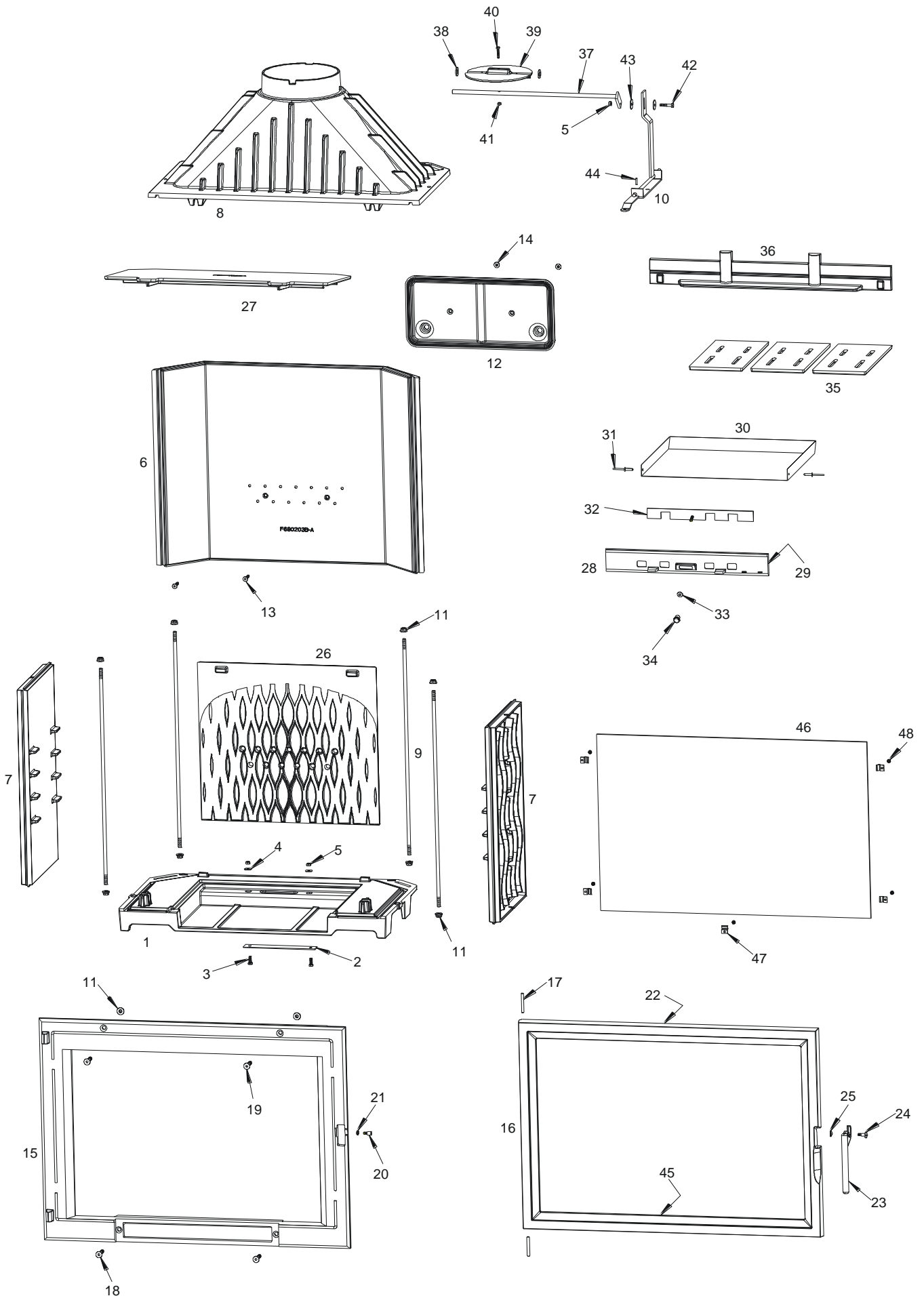
Caractéristiques et performances en fonctionnement intermittent suivant EN 13229 :

Puissance nominale	14 kW
Rendement	77 %
Taux de CO%	0.13 %
Concentration de poussières rejetées à 13% d'O ₂	40 mg/Nm ³
T° fumées	312°C
Mode de fonctionnement	Intermittent
Combustible recommandé	Bois / bûches de 33 cm
Débit massique des fumées	12.7 g/s
Distance par rapport aux matériaux combustibles adjacents :	Latéralement : 8 cm (dont 5 cm d'isolant)
	Au fond : 13 cm (dont 5cm d'isolant)
(caractéristique de l'isolant: laine de roche épaisseur 5 cm, conductivité maxi 0.04W/m°C avec face aluminium côté foyer)	



Caractéristiques de construction :

Masse de l'appareil	163 kg	
Chambre de combustion	Avec système de post combustion	
Raccordement au conduit de fumée par la buse située sur le dessus de l'appareil	diamètre 200 ext. mm	
Longueur maximale des bûches	60 cm - Chargement en façade	
Encombrement du foyer	Voir schéma ci-dessus	
Dimensions de la porte	h 540 mm	lg 779 mm
Dimensions de la vitre	h 457.5 mm	lg 701 mm
Plaque signalétique	Gravée sous le cendrier	



Rep	Nbr	Désignation	Référence
1	1	Socle	F680137U
2	1	Obturateur	AT700160A
3	2	Vis tête hexagonale de 6x16	AV8406160
4	2	Rondelle large de 6	AV4110060
5	3	Ecrou hexagonale de 6	AV7100060
6	1	Fond PC	F680203B-A
7	2	Côté réversible	F680327B-B
8	1	Avaloir	F680145U
9	4	Tirant de 8x560	AS800276A
10	1	Tige de volet de buse	AS800220A
11	10	Ecrou embase de 8	AV7220080
12	1	Collecteur	F670712B-A
13	2	Vis tête fraisée de 6x35	AV8636350
14	2	Ecrou embase de 6	AV7220060
15	1	Façade	F680135U-B
16	1	Porte	F680200U
17	2	Axe de porte, goupille cannelée de 6x50	AV6306500
18	2	Vis tête fraisée de 8x30	AV8638300
19	2	Vis tête fraisée de 8x40	AV8638400
20	1	Excentrique de réglage fermeture	AS700253B
21	1	Ecrou bas de réglage fermeture	AV7130060
22	1	Joint de porte Ø8, longueur 2,4 mètre	AI303008
23	1	Poignée de porte	AS800300A
24	1	Vis de fixation de la poignée	AS610315A
25	1	Rondelle ressort Ø8	AV4170081
26	1	Taque décor	F680204B-A
27	1	Déflexeur	F680205B-A
28	1	Façade cendrier	F680306U
29	1	Joint de cendrier Ø5, longueur 0,5 mètre	AI303005
30	1	Tiroir cendrier	AT800312A
31	2	Rivet de 5x16	AV5205160
32	1	Registre de réglage d'air	AT700356A
33	1	Rondelle de 6	AV4100060
34	1	Bouton de cendrier	AV1113401
35	3	Grille foyère	F680136B-B
36	1	Pare bûches	F680202B
37	1	Axe de volet de buse	AS700300A
38	2	Rondelle de 10	AV4100100
39	1	Volet de buse	F670651B
40	1	Vis tête hexagonale de 5x25	AV8405250
41	1	Ecrou hexagonale de 5	AV7100050
42	1	Vis tête hexagonale de 6x30/18	AV8416300
43	2	Rondelle de 6x25	AV4216250
44	1	Goupille de 3x15	AV6313150
45	1	Joint de vitre de 7x3, longueur 1,624 mètre	AI010080
46	1	Vitre de 701x463x4	AX126280
47	5	Attache de vitre	AS700180A
48	5	Vis tête cylindrique de 4x6	AV8644067