

***Foyer 700
Grande Vision
Volet
Post Combustion***

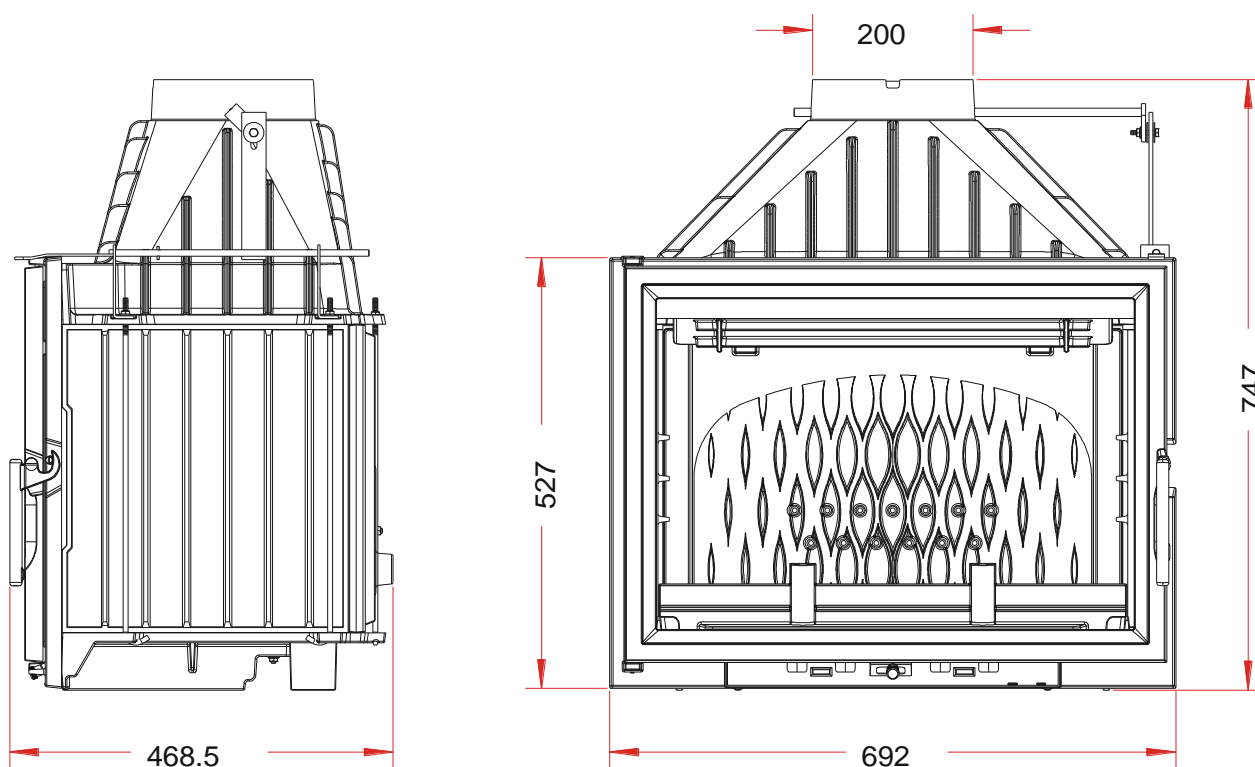
Référence P927075

Notice particulière d'utilisation et d'installation

Consulter attentivement ce complément **notice particulière** ainsi que la **notice générale** également livrée avec l'appareil

Caractéristiques et performances en fonctionnement intermittent suivant EN 13229 :

Puissance nominale	12 kW
Rendement	77%
Taux de CO%	0.11%
Classement Flamme verte	★★★★★★
Concentration de poussières rejetées à 13% d'O ₂	24 mg/Nm ³
T° fumées	310 °C
Mode de fonctionnement	Intermittent
Débit massique des fumées	10.4 g/s
Combustible recommandé	Bois / bûches de 33 cm
Distance par rapport aux matériaux combustibles adjacents :	Latéralement : 8 cm (dont 5 cm d'isolant)
	Au fond : 13 cm (dont 5cm d'isolant)
(caractéristique de l'isolant: laine de roche épaisseur 5 cm, conductivité maxi 0.04W/m°C avec face aluminium côté foyer)	

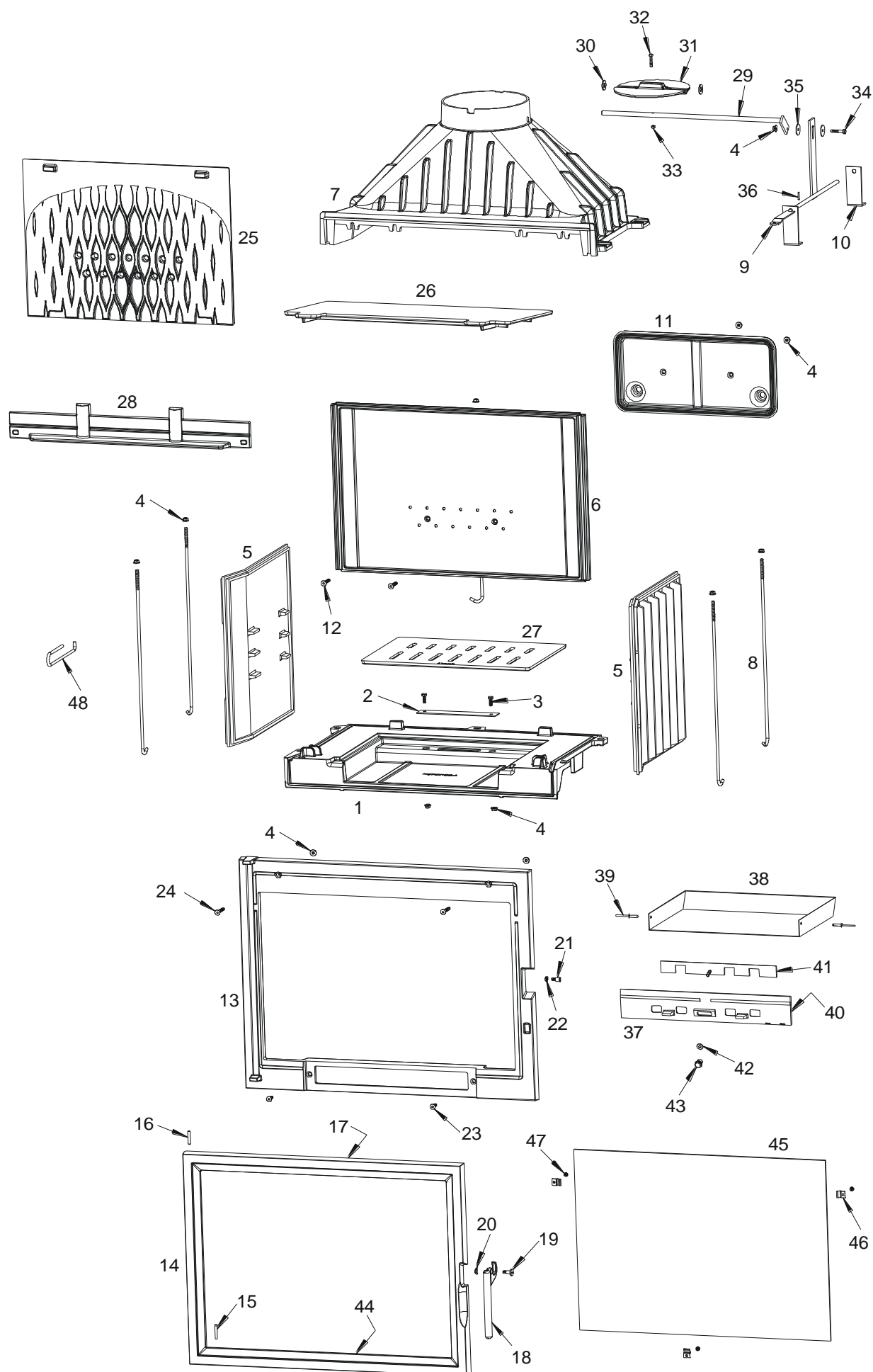


Caractéristiques de construction :

Masse de l'appareil	133 kg	
Raccordement au conduit de fumée par la buse située sur le dessus de l'appareil	diamètre 200 ext. mm	
Chambre de combustion	Avec système de post combustion	
Longueur maximale des bûches	60 cm - Chargement en façade	
Encombrement du foyer	Voir schéma ci-dessus	
Dimensions de la porte	h 485 mm	lg 664 mm
Dimensions de la vitre	h 413 mm	lg 597 mm
Plaque signalétique	Gravée sous le cendrier	

INVICTA Foyer 700 Grande Vision

Référence: P927075



Rep	Nbr	Désignation	Référence
1	1	Socle	F670710U-B
2	1	Obturateur	AT700160A
3	2	Vis tête hexagonale de 6x16	AV8406160
4	12	Ecrou à embase de 6	AV7220060
5	2	Côté	F670104B
6	1	Fond	F670711B-A
7	1	Avaloir	F670828U
8	5	Tirant de 6x425	AS700256
9	1	Tige de volet de buse	AS700222A
10	1	Equerre de volet de buse	AT700141A
11	1	Collecteur	F670712B-A
12	2	Vis tête fraisée de 6x35	AV8636350
13	1	Façade	F670713U-A
14	1	Porte	F670691U
15	1	Axe de porte bas, clou de 5x30	AS0105300
16	1	Axe de porte haut, goupille de 5x30	AV6325300
17	1	Joint de porte Ø8 longueur 2.14m	AI303008
18	1	Poignée de fermeture	AS800300A
19	1	Vis de fixation de la poignée	AS610315A
20	1	Rondelle ressort Ø8	AV4170081
21	1	Excentrique de réglage fermeture	AS700253B
22	1	Ecrou bas de 6	AV7130060
23	2	Vis tête fraisée de 6x20	AV8636200
24	2	Vis tête fraisée de 6x40	AV8636400
25	1	Taque décor	F670714B-A
26	1	Déflexeur	F680158B-B
27	1	Grille foyère	F670139B-B
28	1	Pare bûches	F670693B
29	1	Axe de volet de buse	AS700300A
30	2	Rondelle de 10	AV4100100
31	1	Volet de buse	F670651B
32	1	Vis tête hexagonale de 5x25	AV8405250
33	1	Ecrou de 5	AV7100050
34	1	Vis tête hexagonale de 6x30/18	AV8416300
35	2	Rondelle de 6x25	AV4216250
36	1	Goupille de 3x15	AV6313150
37	1	Façade cendrier	F670591U-B
38	1	Tiroir cendrier	AT700327B
39	2	Rivet de 5x16	AV5205160
40	1	Joint de cendrier Ø5 longueur 0,882 mètre	AI303005
41	1	Registre de réglage d'air	AT700356A
42	1	Rondelle de 6	AV4100060
43	1	Bouton de réglage d'air	AV1113401
44	1	Joint de vitre 7x3 longueur 1,43 metre	AI010080
45	1	Vitre 597x413x4	AX129270A
46	3	Attache de vitre	AS700180A
47	3	Vis tête cylindrique de 4x6	AV8644067
48	1	Crochet d'ouverture de porte	AS800255