

***Foyer 700
SELENIC
Vitre Droite***

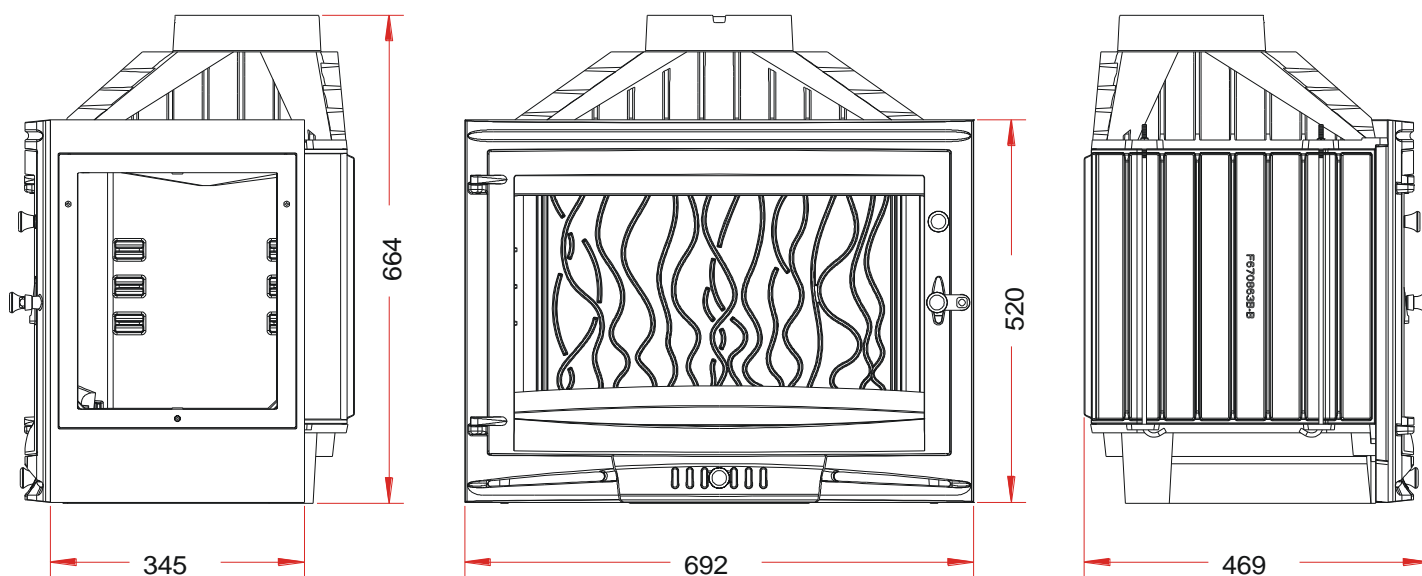
Référence P676902

Notice particulière d'utilisation et d'installation

Consulter attentivement ce complément notice particulière ainsi que la notice générale également livrée avec l'appareil

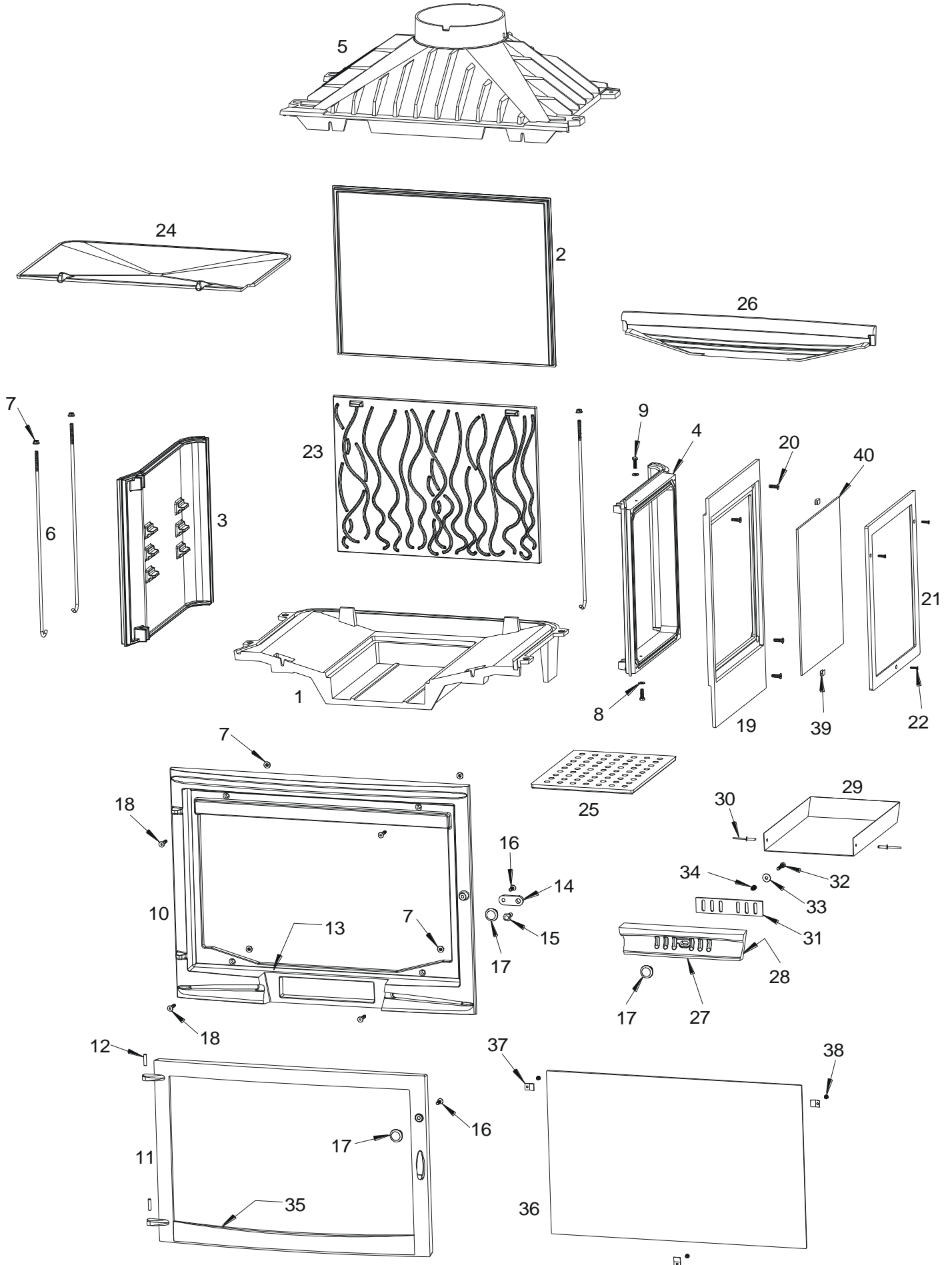
Caractéristiques et performances en fonctionnement intermittent suivant EN 13229 :

Puissance nominale	14 kW
Rendement	73.4 %
Taux de CO%	0.24 %
T° fumées	293 °C
Mode de fonctionnement	Continu
Combustible recommandé	Bois / bûches de 50 cm
Distance par rapport aux matériaux combustibles adjacents :	Latéralement : 8 cm (dont 5 cm d'isolant)
	Au fond : 13 cm (dont 5cm d'isolant)
(caractéristique de l'isolant: laine de roche épaisseur 5 cm, conductivité maxi 0.04W/m°C avec face aluminium côté foyer)	



Caractéristiques de construction :

Masse de l'appareil	132 kg	
Raccordement au conduit de fumée par la buse située sur le dessus de l'appareil	Diamètre : 200 mm	
Encombrement	Voir schéma ci-dessus	
Dimensions de la porte	h 415 mm	lg 625 mm
Dimensions de la vitre	h 370 mm	lg 590 mm
Plaque signalétique	Gravée sous le cendrier	



Rep	Nbr	Désignation	Référence
1	1	Socle	F670871B
2	1	Fond	F670862B
3	1	Côté réversible	F670863B-B
4	1	Côté évidé	F670364U
5	1	Avaloir	F670368B
6	3	Tirant de 6x425	AS700256
7	7	Ecrou embase de 6	AV7220060
8	2	Rondelle de 6	AV4100060
9	2	Vis tête hexagonale de 6x20	AV8406200
10	1	Façade	F670293U-B
11	1	Porte	F670525U-B
12	2	Axe de porte, goupille cannelée de 6x25	AV6306250
13	1	Joint de façade Ø7 de 2,06 mètre	AI303007
14	1	Loquet de fermeture	F675214U
15	1	Vis de fixation du loquet	AS750251
16	2	Vis tête fraisée de 6x16	AV8636169
17	3	Bouton bakélite	AS700400A
18	4	Vis tête fraisée de 6x30	AV8636300
19	1	Côté vitré	F670274U
20	4	Vis tête fraisée de 6x20	AV8636200
21	1	Pré cadre	F670275U
22	3	Vis tête fraisée de 4x16	AV8654167
23	1	Taque décor	F670297B
24	1	Déflexeur	F670381B
25	1	Grille foyère	F670868B
26	1	Pare bûches	F670298B
27	1	Façade cendrier	F670295U
28	1	Joint de cendrier Ø5 de 0,628 mètre	AI303005
29	1	Tôle cendrier	AT700326B
30	2	Rivet de 5x16	AV5205160
31	1	Registre de réglage d'air	F675208U
32	1	Vis tête cylindrique de 6x30	AV8666309
33	1	Rondelle large de 6	AV4110060
34	1	Ressort	AS700230A
35	1	Joint de vitre 7x3 de 1,327 mètre	AI010080
36	1	Vitre de 590x370x4	AX976975A
37	3	Attache de vitre	AS700262
38	3	Vis tête cylindrique de 4x6	AV8644067
39	2	Support de vitre	AD850000A
40	1	Vitre de 332x282x4	AX52700P