

***Foyer 700  
SELENIC  
Vitre Gauche***

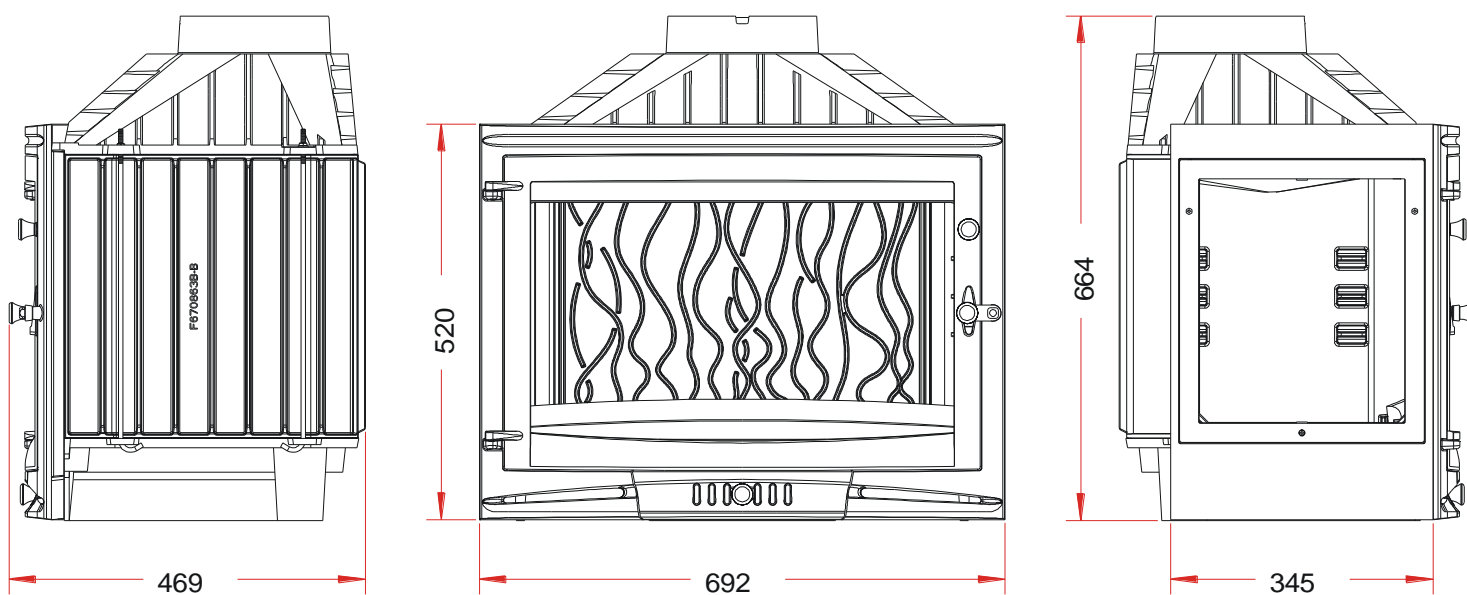
***Référence P676901***

## Notice particulière d'utilisation et d'installation

Consulter attentivement ce complément notice particulière ainsi que la notice générale également livrée avec l'appareil

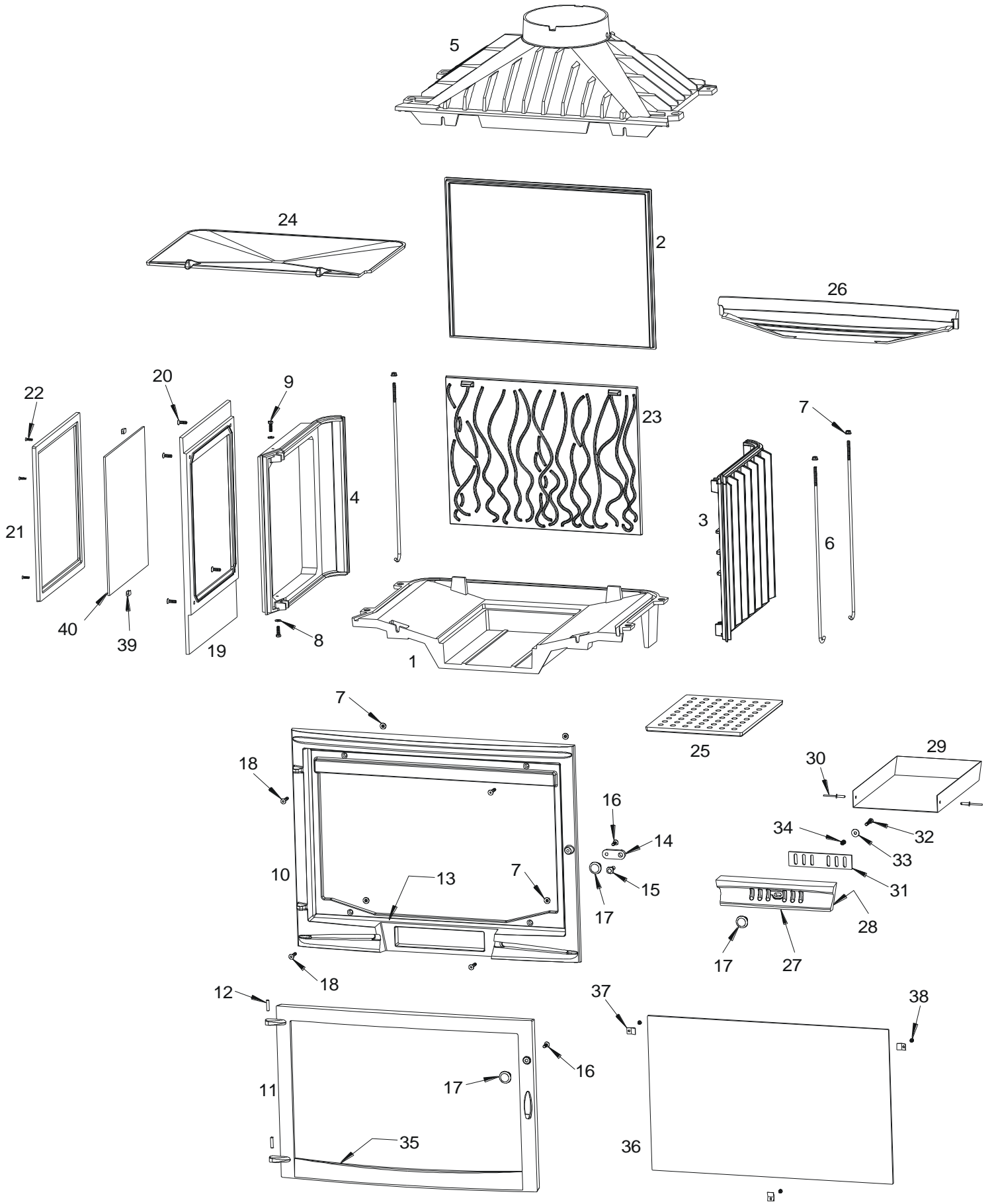
**Caractéristiques et performances en fonctionnement intermittent suivant EN 13229 :**

Puissance nominale	14 kW
Rendement	73.4 %
Taux de CO%	0.24 %
T° fumées	293 °C
Mode de fonctionnement	Continu
Combustible recommandé	Bois / bûches de 50 cm
Distance par rapport aux matériaux combustibles adjacents :	Latéralement : 8 cm (dont 5 cm d'isolant)
	Au fond : 13 cm (dont 5cm d'isolant)
(caractéristique de l'isolant: laine de roche épaisseur 5 cm, conductivité maxi 0.04W/m°C avec face aluminium côté foyer)	



### Caractéristiques de construction :

Masse de l'appareil	132 kg	
Raccordement au conduit de fumée par la buse située sur le dessus de l'appareil	Diamètre : 200 mm	
Encombrement	Voir schéma ci-dessus	
Dimensions de la porte	h 415 mm	lg 625 mm
Dimensions de la vitre	h 370 mm	lg 590 mm
Plaque signalétique	Gravée sous le cendrier	



<b>Rep</b>	<b>Nbr</b>	<b>Désignation</b>	<b>Référence</b>
1	1	Socle	F670871B
2	1	Fond	F670862B
3	1	Côté réversible	F670863B-B
4	1	Côté évidé	F670364U
5	1	Avaloir	F670368B
6	3	Tirant de 6x425	AS700256
7	7	Ecrou embase de 6	AV7220060
8	2	Rondelle de 6	AV4100060
9	2	Vis tête hexagonale de 6x20	AV8406200
10	1	Façade	F670293U-B
11	1	Porte	F670525U-B
12	2	Axe de porte, goupille cannelée de 6x25	AV6306250
13	1	Joint de façade Ø7 de 2,06 mètre	AI303007
14	1	Loquet de fermeture	F675214U
15	1	Vis de fixation du loquet	AS750251
16	2	Vis tête fraisée de 6x16	AV8636169
17	3	Bouton bakélite	AS700400A
18	4	Vis tête fraisée de 6x30	AV8636300
19	1	Côté vitré	F670274U
20	4	Vis tête fraisée de 6x20	AV8636200
21	1	Pré cadre	F670275U
22	3	Vis tête fraisée de 4x16	AV8654167
23	1	Taque décor	F670297B
24	1	Déflexeur	F670381B
25	1	Grille foyère	F670868B
26	1	Pare bûches	F670298B
27	1	Façade cendrier	F670295U
28	1	Joint de cendrier Ø5 de 0,628 mètre	AI303005
29	1	Tôle cendrier	AT700326B
30	2	Rivet de 5x16	AV5205160
31	1	Registre de réglage d'air	F675208U
32	1	Vis tête cylindrique de 6x30	AV8666309
33	1	Rondelle large de 6	AV4110060
34	1	Ressort	AS700230A
35	1	Joint de vitre 7x3 de 1,327 mètre	AI010080
36	1	Vitre de 590x370x4	AX976975A
37	3	Attache de vitre	AS700262
38	3	Vis tête cylindrique de 4x6	AV8644067
39	2	Support de vitre	AD850000A
40	1	Vitre de 332x282x4	AX52700P