

***Foyer 800
Double face***

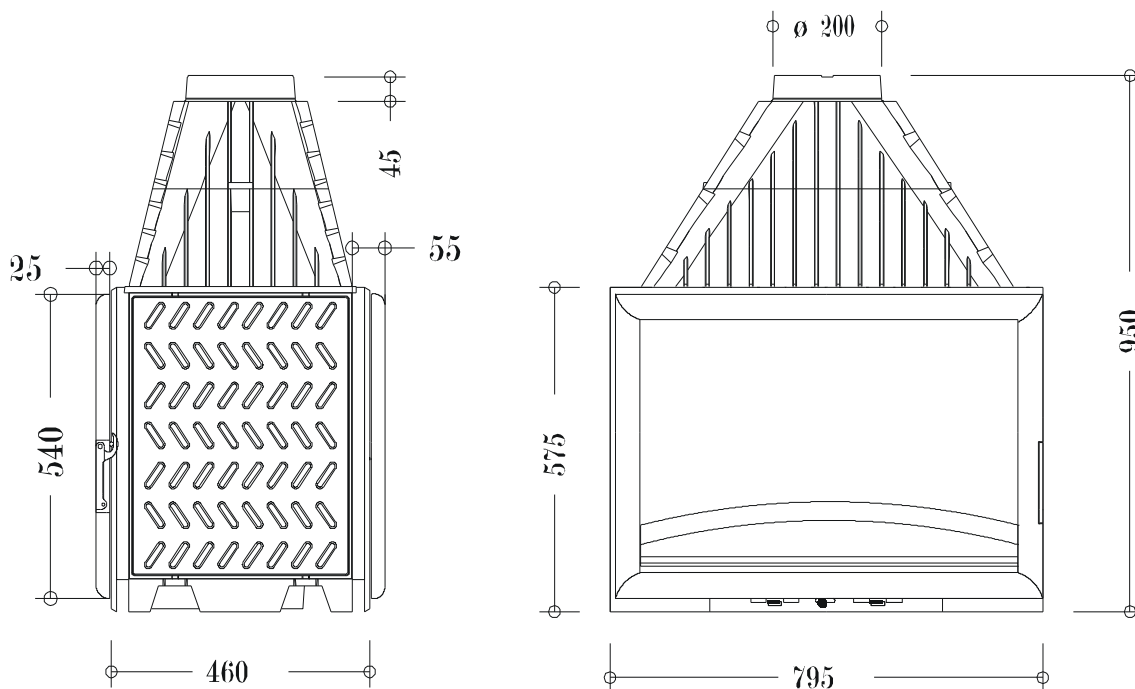
Référence P628244

Notice particulière d'utilisation et d'installation

Consulter attentivement ce complément **notice particulière** ainsi que la **notice générale** également livrée avec l'appareil.

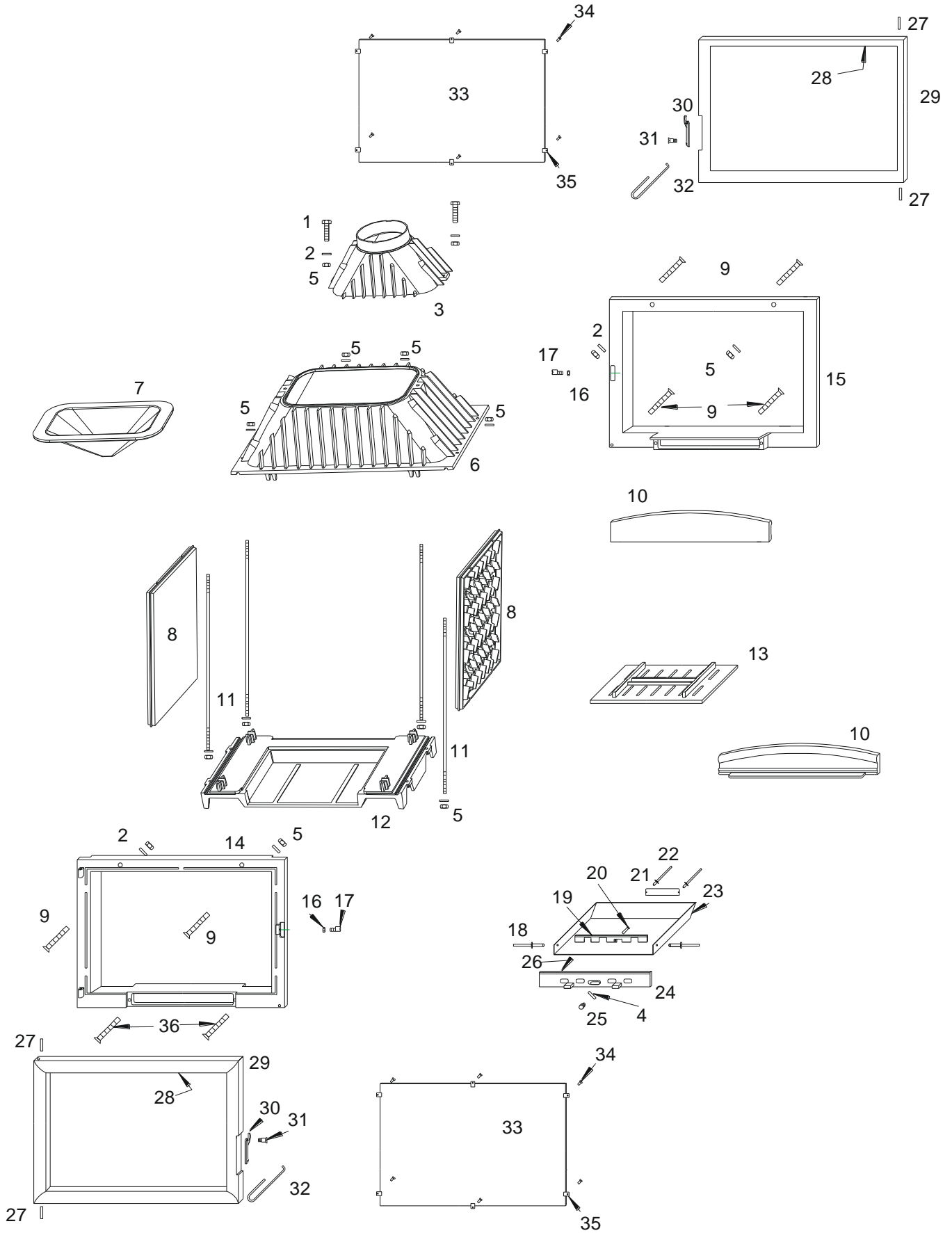
Caractéristiques suivant EN 13229 :

Puissance nominale	15 kW
Rendement	70 %
Taux de CO%	0.26 %
T° fumées	223 °C
Mode de fonctionnement	Continu
Combustible recommandé	Bois / bûches de 50 cm
Débit massique des fumées	24 g/s
Distance par rapport aux matériaux combustibles adjacents :	Latéralement : 8.0 cm (dont 5 cm d'isolant)
<small>(caractéristique de l'isolant: laine de roche épaisseur 50 mm, conductivité maxi 0.04W/m°C avec face aluminium côté foyer)</small>	



Caractéristiques de construction :

Masse de l'appareil	164 kg		
Raccordement au conduit de fumée par la buse située sur le dessus de l'appareil	diamètre 200 mm		
largeur utile pour le chargement des bûches	63 cm - Chargement en façade		
Encombrement	h 950	lg 795	prof 510
Dimensions de la porte	h 540		lg 775
Dimensions de la vitre	h 463 mm		lg 701 mm
Plaque signalétique	rivetée à l'arrière du cendrier		



Repère	Nbr	DESIGNATION	Référence
1	2	Vis tête hexagonale de 8x30	AV 8408300
2	14	Rondelle de 8	AV 4100080
3	1	Buse	FB60 800283
4	1	Rondelle de 6	AV 4100060
5	14	Ecrou hexagonal de 8	AV 7100080
6	1	Avaloir	FB60 800282
7	1	Déflexeur	FB60 800284
8	2	Côté réversible	FB60 800281
9	6	Vis tête fraisée de 8x40	AV 8638400
10	2	Pare bûche	FB60 800325
11	4	Tirant de Ø 8 x560	AS 800276A
12	1	Socle	FB60 800280
13	1	Grille foyère	FB60 800854
14	1	Façade	FB60 800856
15	1	Façade double face	FB60 800285
16	2	Ecrou bas de 6, réglage fermeture	AV 7130060
17	2	Excentrique de réglage fermeture	AS 700253B
18	2	Rivet de 5x16	AV 5205160
19	1	Registre de réglage d'air	FB60 800835
20	1	Vis tête cylindrique de 6x25	AV 8626250
21	1	Plaque signalétique	PS 628244
22	2	Rivet de 3x8	AV 5203080
23	1	Tiroir cendrier	AT 800313D
24	1	Façade cendrier	FB60 800836
25	1	Bouton de réglage d'air	AV 1113401
26	1	Joint de cendrier Ø 5, longueur 0,5 mètre	AI 303005
27	4	Axe de porte, goupille cannelée de 6x50	AV 6306500
28	1	Joint de porte Ø 8, longueur 4,8 mètres	AI 303008
29	2	Porte	FB60 800291
30	2	Loquet de fermeture de porte	FB60 700880
31	2	Vis de fixation du loquet	AS 800251B
32	2	Crochet d'ouverture de porte	AS 800255
33	2	Vitre de 701x463x4	AX 126280
34	12	Vis de 4x8, fixation de la vitre	AV 8644080
35	12	Attache de vitre	AS 700262
36	2	Vis tête fraisée de 8x30	AV 8638300