

***Foyer 700
Double Face***

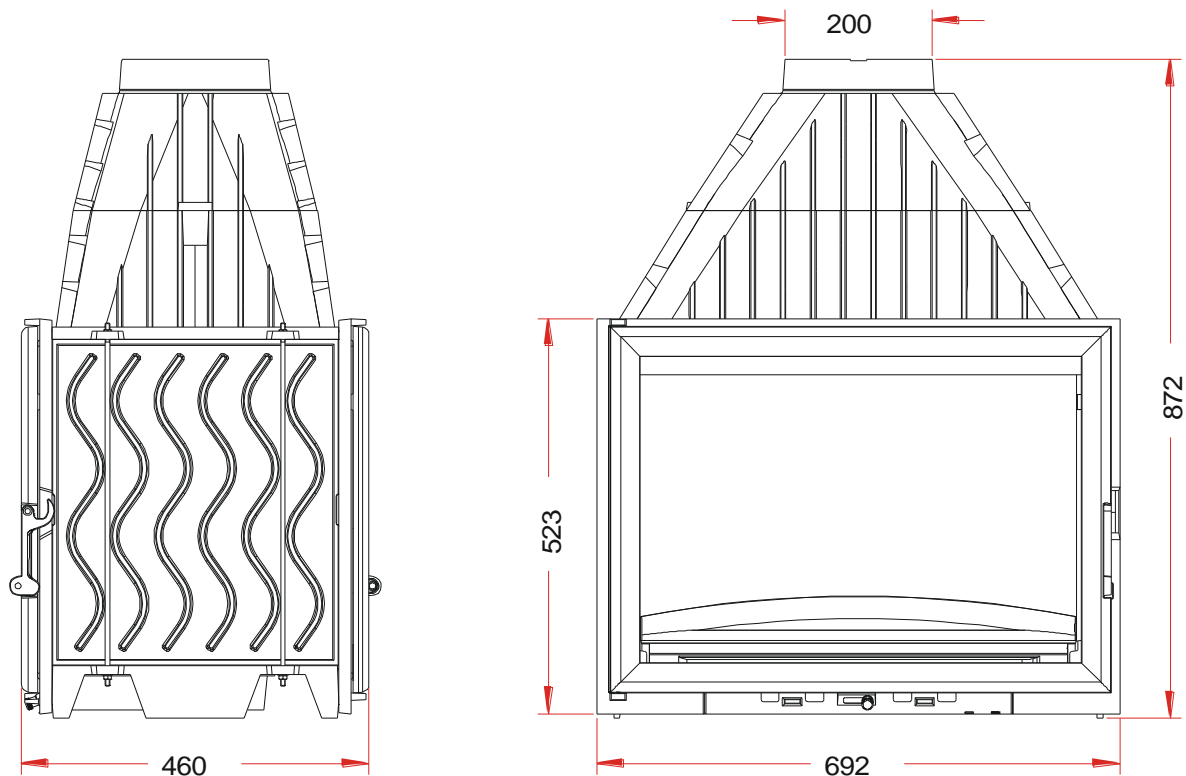
Référence P627844

Notice particulière d'utilisation et d'installation

Consulter attentivement ce complément **notice particulière** ainsi que la **notice générale** également livrée avec l'appareil.

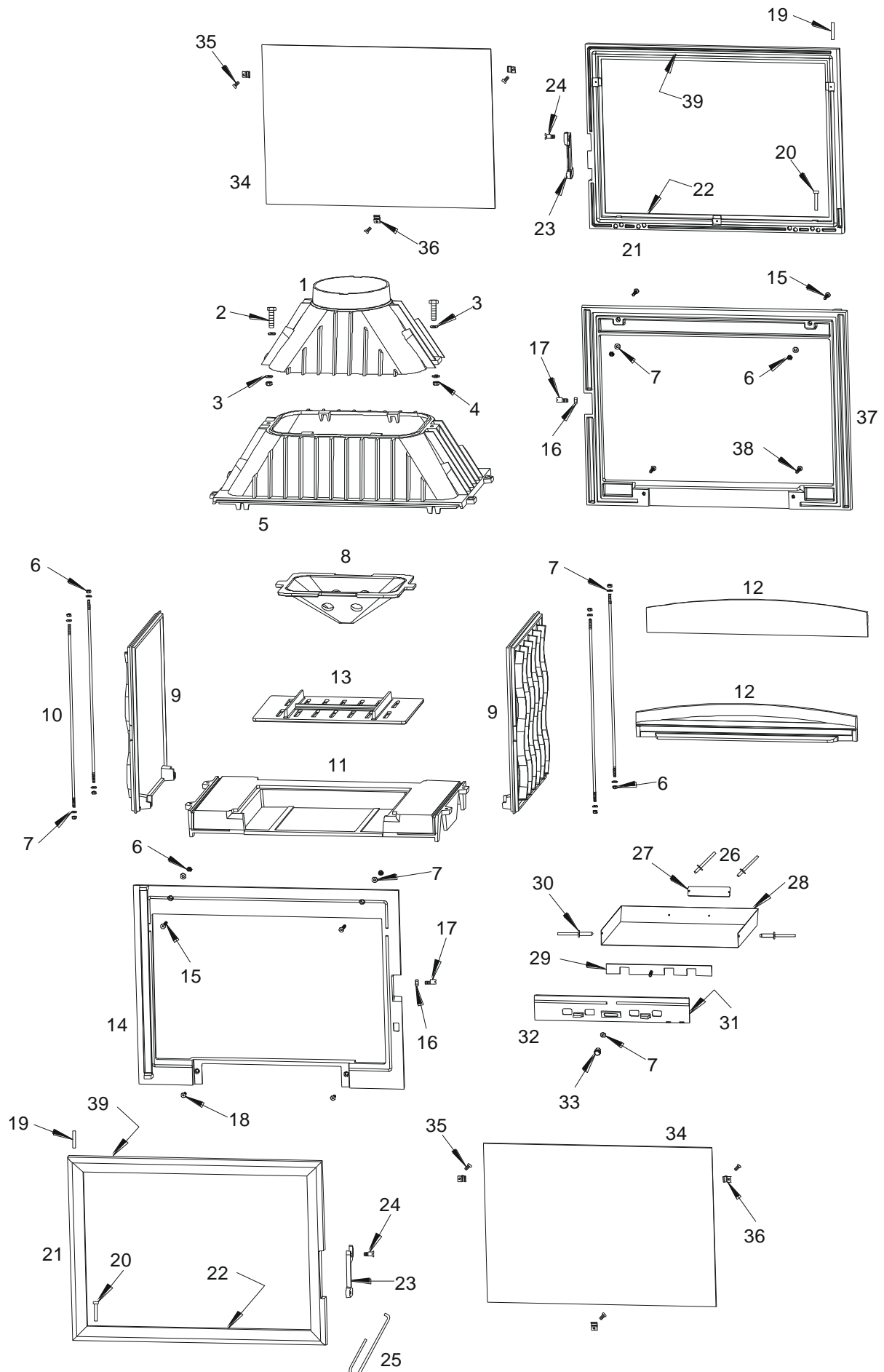
Caractéristiques suivant EN 13229 :

Puissance nominale	14 kW
Rendement	70 %
Taux de CO%	0.26 %
T° fumées	290 °C
Mode de fonctionnement	Continu
Combustible recommandé	Bois / bûches de 50 cm
Débit massique des fumées	20.5 g/s
Distance par rapport aux matériaux combustibles adjacents :	Latéralement : 8 cm (dont 5 cm d'isolant)
<small>(caractéristique de l'isolant: laine de roche épaisseur 50 mm, conductivité maxi 0.04W/m°C avec face aluminium côté foyer)</small>	



Caractéristiques de construction :

Masse de l'appareil	136 kg		
Raccordement au conduit de fumée par la buse située sur le dessus de l'appareil	diamètre 200 mm		
largeur utile pour le chargement des bûches	55 cm - Chargement en façade		
Encombrement	h 872	lg 692	prof 460
Dimensions de la porte	h 485		lg 664
Dimensions de la vitre	h 419 mm		lg 597 mm
Plaque signalétique	rivetée à l'arrière du cendrier		



<i>Repère</i>	<i>Nbr</i>	<i>DESIGNATION</i>	<i>Référence</i>
1	1	Buse	FB60 800283
2	2	Vis tête hexagonale de 8x30	AV 8408300
3	4	Rondelle de 8	AV 4100080
4	2	Ecrou hexagonal de 8	AV 7100080
5	1	Avaloir	FB60 700287
6	12	Ecrou hexagonal de 6	AV 7100060
7	13	Rondelle de 6	AV 4100060
8	1	Déflexeur	FB60 800284
9	2	Côté réversible	FB60 700286
10	4	Tirant	AS 700305A
11	1	Socle	FB60 700285
12	2	Pare bûches	FB60 700440
13	1	Grille foyère	FB60 700139
14	1	Façade	FB60 700578
15	4	Vis tête fraisée de 6x40	AV 8636400
16	2	Ecrou bas de réglage fermeture	AV 7130060
17	2	Excentrique de réglage fermeture	AS 700253B
18	2	Vis tête fraisée de 6x20	AV 8636200
19	2	Axe de porte haut, goupille lisse de 5x30	AV 6325300
20	2	Axe de porte bas, clou lisse de 5x30	AV 0105300
21	2	Porte	FB60 700542
22	2	Joint de vitre de 7x3, longueur 1,43 mètres	KAI 010080
23	2	Loquet d'ouverture et de fermeture de la porte	FB60 700880
24	2	Vis de fixation du loquet	AS 800251B
25	2	Crochet d'ouverture de la porte	AS 800255
26	2	Rivet de 3x8	AV 5203080
27	1	Plaque signalétique	PS 627844
28	1	Tiroir cendrier	AT 700318C
29	1	Registre de réglage d'air	AT 700356A
30	2	Rivet de 5x16	AV 5205160
31	1	Joint de cendrier Ø5, longueur 0,5 mètre	AI 303005
32	1	Façade cendrier	FB60 700591
33	1	Bouton de cendrier	AV 1113401
34	2	Vitre de 597x419x4	AX 126876A
35	6	Vis tête cylindrique de 4x6	AV 8644062
36	6	Attache de vitre	AS 700180A
37	1	Façade double face	FB60 700595
38	2	Vis tête fraisée de 6x30	AV 8636300
39	2	Joint de porte Ø8, longueur 2,14 mètres	AI 303008