

ΕΣΤΙΑ ΞΥΛΟΥ

## WINDO2 95



## ΠΕΡΙΕΧΟΜΕΝΑ

---

|                                       |    |
|---------------------------------------|----|
| Εισαγωγή                              | 3  |
| Πληροφορίες για την ασφάλεια          | 4  |
| Τεχνικές πληροφορίες                  | 5  |
| Διαστάσεις                            | 6  |
| Προετοιμασία και αφαίρεση συσκευασίας | 7  |
| Εγκατάσταση                           | 9  |
| Οδηγίες χρήσης                        | 15 |
| Συντήρηση                             | 18 |
| Αντιμετώπιση προβλημάτων              | 19 |

---

Η συντάκτρια EDILKAMIN S.p.a με νόμιμη έδρα στην οδό Vincenzo Monti 47- 20123 Milano ΑΦΜ 00192220192 Δηλώνει με δική της ευθύνη ότι:

Το προϊόν που αναφέρεται παρακάτω συμμορφώνεται με το πρότυπο UE 305/2011 και με την Ευρωπαϊκή οδηγία EN 13229:2001+A1:2003+A2:2004+AC:2006 +AC:2007

TZAKI ΞΥΛΟΥ, με εμπορική επωνυμία  
EDILKAMIN, ονομασίας WINDO2 75 - 95

Σειριακός αριθμός: Αναφορά στην σχετική ετικέτα

Δήλωση επίδοσης: Windo2 75 - DoP n. EK 143

Windo2 95 - DoP n. EK 144

Αναφορά στην σχετική ετικέτα

Η ευθύνη του κατασκευαστή περιορίζεται στη χορήγηση του προϊόντος.

---

Αγαπητέ πελάτη,

Σας ευχαριστούμε και σας συγχαίρουμε που επιλέξατε το προϊόν μας. Πριν το χρησιμοποιήσετε, σας ζητάμε να διαβάσετε προσεκτικά αυτό το εγχειρίδιο, με στόχο την καλύτερη αξιοποίηση του προϊόντος με απόλυτη ασφάλεια.

Το παρόν εγχειρίδιο αποτελεί μέρος του προϊόντος. Σας ζητάμε να το φυλάξετε για όλη τη διάρκεια ζωής του προϊόντος. Σε περίπτωση απώλειας, ζητήστε από τον πωλητή ένα αντίγραφο ή κατεβάστε το από την ιστοσελίδα [www.edilkamin.com](http://www.edilkamin.com)

Μετά την αφαίρεση της συσκευασίας του προϊόντος, βεβαιωθείτε για την ακεραιότητα και την πληρότητα του περιεχομένου. Σε περίπτωση που διαπιστώσετε ελλείψεις ή ανωμαλίες ως προς το περιεχόμενο απευθυνθείτε στον πωλητή, τον οποίο θα πρέπει να προμηθεύσετε με ένα αντίγραφο του βιβλίου εγγύησης και την απόδειξη/τιμολόγιο αγοράς.

Η εγκατάσταση και η χρήση της συσκευής θα πρέπει να συμμορφώνονται με την τοπική νομοθεσία και όλα τα Ευρωπαϊκά Πρότυπα.

Τα γραφήματα που παρουσιάζονται στο παρόν εγχειρίδιο είναι ενδεικτικά, ως εκ τούτου δεν είναι πάντα δεσμευτικά για το προϊόν.

Η ταυτοποίηση του προϊόντος γίνεται από ένα μοναδικό νούμερο, το “απόκομμα ελέγχου“ που βρίσκεται στο πιστοποιητικό εγγύησης.

Σας ζητάμε να φυλάξετε:

- το πιστοποιητικό εγγύησης που βρήκατε στο εσωτερικό του προϊόντος
- το φορολογικό έγγραφο αγοράς που παραδόθηκε από τον πωλητή
- τη δήλωση συμμόρφωσης που παραδόθηκε από τον εγκαταστάτη.

Οι προϋποθέσεις της εγγύησης αναφέρονται στο πιστοποιητικό εγγύησης που συνοδεύει το προϊόν.

**ΕΠΕΞΗΓΗΣΗ ΣΥΜΒΟΛΩΝ  
ΣΕ ΟΡΙΣΜΕΝΑ ΣΗΜΕΙΑ ΤΟΥ ΕΓΧΕΙΡΙΔΙΟΥ  
ΧΡΗΣΙΜΟΠΟΙΟΥΝΤΑΙ ΤΑ ΕΞΗΣ ΣΥΜΒΟΛΑ:**



**ΠΡΟΣΟΧΗ:**

διαβάστε με προσοχή και κατανοήστε το μήνυμα στο οποίο αναφέρεται καθώς η μη συμμόρφωση μπορεί να προκαλέσει σοβαρές βλάβες στο προϊόν και να τεθεί σε κίνδυνο η ασφάλεια αυτού που το χρησιμοποιεί.



**ΠΛΗΡΟΦΟΡΙΕΣ:** η μη τήρηση τους υπονομεύει την χρήση του προϊόντος.

- Η χρήση του προϊόντος δεν προορίζεται για άτομα, συμπεριλαμβανομένων βρεφών, των οποίων οι σωματικές, αισθητηριακές, πνευματικές ικανότητες είναι περιορισμένες.
- Το προϊόν δεν προορίζεται για μαγείρεμα.
- Το προϊόν είναι σχεδιασμένο για την καύση στεγνών ξύλων, σε ποσότητες και με τρόπους που περιγράφονται στο παρών εγχειρίδιο.
- Το προϊόν είναι σχεδιασμένο για εσωτερική χρήση και σε περιβάλλον με κανονική υγρασία
- Φυλάξτε το προϊόν σε στεγνούς χώρους και μη εκτεθειμένους σε κακοκαιρία

Οι κίνδυνοι για την ασφάλεια μπορούν να προκληθούν από:

- την εγκατάσταση σε ακατάλληλους χώρους. Συγκεκριμένα σε χώρους που υπόκεινται σε κίνδυνο πυρκαγιάς. ΜΗΝ ΕΓΚΑΘΙΣΤΑΤΕ ΣΕ ΧΩΡΟΥΣ ΜΕ ΚΙΝΔΥΝΟ ΦΩΤΙΑΣ.
- την επαφή με τη φωτιά και ζεστά μέρη (π.χ. τζάμι, σωλήνες). ΜΗΝ ΑΓΓΙΖΕΤΕ ΖΕΣΤΑ ΜΕΡΗ, ακόμα και όταν η εστία είναι σβηστή αλλά ακόμα ζεστή. Χρησιμοποιείτε πάντα το παρεχόμενο γάντι. Υπάρχει κίνδυνος εγκαυμάτων.
- την επαφή με ηλεκτρικά μέρη υπό τάση (εσωτερικά). ΜΗΝ ΕΠΕΜΒΑΙΝΕΤΕ ΣΤΑ ΕΣΩΤΕΡΙΚΑ ΕΞΑΡΤΗΜΑΤΑ ΟΤΑΝ ΥΠΑΡΧΕΙ ΗΛΕΚΤΡΙΚΗ ΤΡΟΦΟΔΟΣΙΑ. Υπάρχει κίνδυνος ηλεκτροπληξίας.
- τη χρήση ακατάλληλων προϊόντων για το άναμμα(π.χ. οινόπνευμα). ΜΗΝ ΑΝΑΒΕΤΕ Ή ΑΝΑΖΩΠΥΡΩΝΕΤΕ ΤΗ ΦΛΟΓΑ ΜΕ ΥΓΡΑ ΠΡΟΪΟΝΤΑ ΜΕ ΨΕΚΑΣΜΟ. Υπάρχει κίνδυνος σοβαρών εγκαυμάτων και βλάβες σε αντικείμενα και ανθρώπους.
- τη χρήση διαφορετικού καυσίμου από ξύλο. ΜΗΝ ΚΑΙΤΕ ΠΟΤΕ ΣΤΗΝ ΕΣΤΙΑ ΑΠΟΡΡΙΜΑΤΑ, ΠΛΑΣΤΙΚΑ Ή ΑΛΛΟ ΚΑΥΣΙΜΟ ΔΙΑΦΟΡΕΤΙΚΟ ΑΠΟ ΣΤΕΓΝΟ ΞΥΛΟ. Υπάρχει κίνδυνος σχηματισμού επικαθίσεων, ανάφλεξης της καμινάδας και ρύπανσης του περιβάλλοντος.
- τον καθαρισμό της εστίας όταν αυτή είναι ζεστή. ΜΗΝ ΑΝΑΡΡΟΦΑΤΕ ΟΤΑΝ Η ΕΣΤΙΑ ΕΙΝΑΙ ΖΕΣΤΗ. Υπάρχει κίνδυνος βλάβης

της συσκευής αναρρόφησης και ενδεχόμενης έκλυσης καπνού στο χώρο.

- τον καθαρισμό της εξόδου καπνού με διάφορες ουσίες. ΜΗΝ ΚΑΘΑΡΙΖΕΤΕ ΜΕ ΕΥΦΛΕΚΤΑ ΥΛΙΚΑ. Υπάρχει κίνδυνος πυρκαγιάς ή επιστροφής φλόγας.
- τον καθαρισμό του τζαμιού με ακατάλληλα υλικά όταν αυτό είναι ζεστό. ΜΗΝ ΚΑΘΑΡΙΖΕΤΕ ΤΟ ΤΖΑΜΙ ΟΤΑΝ ΑΥΤΟ ΕΙΝΑΙ ΖΕΣΤΟ ΟΥΤΕ ΜΕ ΝΕΡΟ Ή ΠΡΟΪΟΝΤΑ ΔΙΑΦΟΡΕΤΙΚΑ ΑΠΟ ΑΥΤΑ ΠΟΥ ΣΥΣΤΗΝΟΝΤΑΙ. Υπάρχει κίνδυνος ρωγμών στο τζάμι καθώς και πρόκλησης μη αναστρέψιμων βλαβών την τοποθέτηση εύφλεκτων υλικών σε αποστάσεις μικρότερες από τις αποστάσεις ασφαλείας που καθορίζονται από αυτό το εγχειρίδιο. ΜΗΝ ΑΚΟΥΜΠΑΤΕ ΡΟΥΧΑ ΣΤΟ ΠΡΟΪΟΝ. ΜΗΝ ΤΟΠΟΘΕΤΕΙΤΕ ΑΠΛΩΣΤΡΕΣ ΡΟΥΧΩΝ ΣΕ ΑΠΟΣΤΑΣΕΙΣ ΜΙΚΡΟΤΕΡΕΣ ΑΠΟ ΤΙΣ ΑΠΟΣΤΑΣΕΙΣ ΑΣΦΑΛΕΙΑΣ. Κρατήστε κάθε μορφή εύφλεκτων υγρών μακριά από το προϊόν. Υπάρχει κίνδυνος πυρκαγιάς.
- το φράξιμο των ανοιγμάτων αερισμού στο χώρο ή των εισόδων αέρα. ΜΗΝ ΦΡΑΖΕΤΕ ΤΑ ΑΝΟΙΓΜΑΤΑ ΑΕΡΙΣΜΟΥ ΚΑΙ ΤΗΝ ΚΑΜΙΝΑΔΑ. Υπάρχει κίνδυνος επιστροφής καπνού και βλάβες σε αντικείμενα και ανθρώπους.
- τη χρήση του προϊόντος ως σκάλα ή ως αντικείμενο στηρίγματος. ΜΗΝ ΑΝΕΒΑΙΝΕΤΕ ΣΤΟ ΠΡΟΪΟΝ. Υπάρχει κίνδυνος βλαβών σε αντικείμενα και ανθρώπους.
- τη χρήση της εστίας με την εστία ανοιχτή. ΜΗΝ ΧΡΗΣΙΜΟΠΟΙΕΙΤΕ ΤΟ ΠΡΟΪΟΝ ΜΕ ΤΗΝ ΠΟΡΤΑ ΑΝΟΙΧΤΗ.
- το άνοιγμα της πόρτας και διαρροή πυρακτωμένου υλικού. ΜΗΝ πετάτε πυρακτωμένο υλικό έξω από το προϊόν. Υπάρχει κίνδυνος πυρκαγιάς.
- τη χρήση νερού σε περίπτωση πυρκαγιάς. ΚΑΛΕΣΤΕ ΤΙΣ ΑΡΧΕΣ σε περίπτωση πυρκαγιάς.

Σε περίπτωση αμφιβολιών μην παίρνετε πρωτοβουλίες αυτόνομα και απευθυνθείτε στον πωλητή ή στον εγκαταστάτη.

**ΤΕΧΝΙΚΑ ΧΑΡΑΚΤΗΡΙΣΤΙΚΑ** σύμφωνα με την EN 13229. Τα στοιχεία που αναφέρονται παρακάτω είναι ενδεικτικά και έχουν αποτυπωθεί κατά την πιστοποίηση σε κοινοποιημένο οργανισμό σύμφωνα με τους κανονισμούς.

|                                   | <b>WINDO2 95</b> |                |
|-----------------------------------|------------------|----------------|
|                                   | Ονομαστική Ισχύς |                |
| Ωφέλιμη ισχύς                     | 14,5             | kW             |
| Απόδοση                           | 81               | %              |
| Εκπομπές CO σε 13% O <sub>2</sub> | 0,099            | %              |
| Ελκυσμός                          | 5-12             | Pa             |
| Κατανάλωση καυσίμου               | 3,9              | kg/h           |
| Θερμαινόμενος όγκος *             | 380              | m <sup>3</sup> |
| Διάμετρος αγωγού καπνού           | 200              | mm             |
| Διάμετρος παροχής αέρα            | 140              | mm             |
| Βάρος με τη συσκευασία            | 380              | kg             |

#### ΤΕΧΝΙΚΕΣ ΠΛΗΡΟΦΟΡΙΕΣ ΓΙΑ ΤΗ ΔΙΑΣΤΑΣΙΟΛΟΓΗΣΗ ΤΗΣ ΚΑΜΙΝΑΔΑΣ

οι οποίες πρέπει να συμμορφώνονται με τις οδηγίες του παρόντος εγχειριδίου και με την ισχύουσα νομοθεσία

|                               | <b>WINDO2 95</b> |     |
|-------------------------------|------------------|-----|
|                               | Ονομαστική Ισχύς |     |
| Θερμοκρασία καπνού στην έξοδο | 298              | °C  |
| Ελάχιστος ελκυσμός            | 5                | Pa  |
| Παροχή καπνού                 | 13,3             | g/s |

\*Ο θερμαινόμενος όγκος έχει υπολογιστεί θεωρώντας μία ανάγκη σε θερμίδες της τάξης των 33 Kcal/m<sup>3</sup> την ώρα.

**Η EDILKAMIN s.p.a. επιφυλάσσει το δικαίωμα της να τροποποιεί τα προϊόντα χωρίς προειδοποίηση και σύμφωνα με την κρίση της για ενδεχόμενες βελτιώσεις**

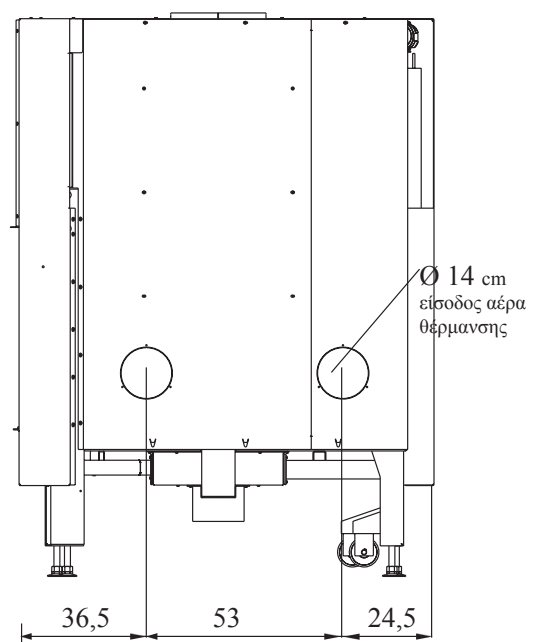
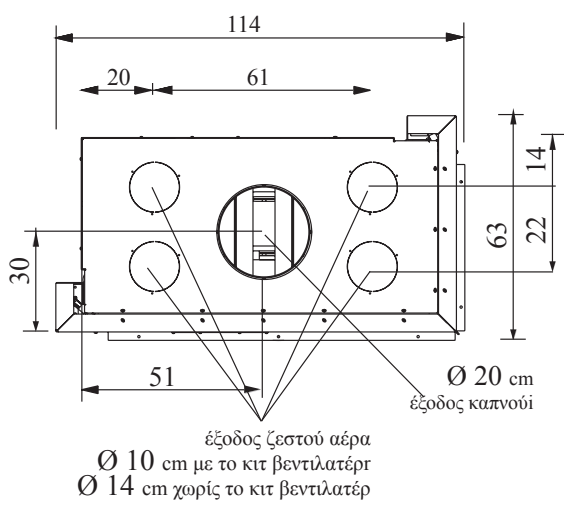
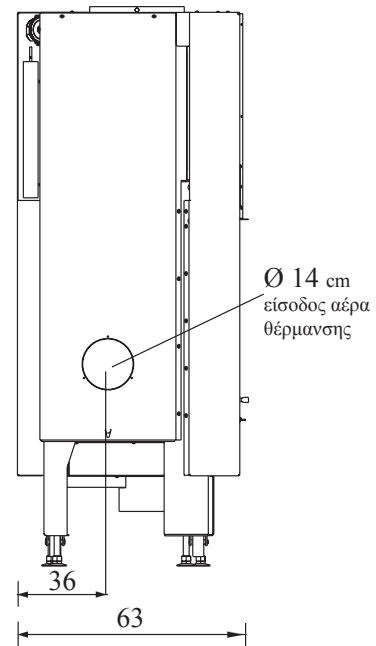
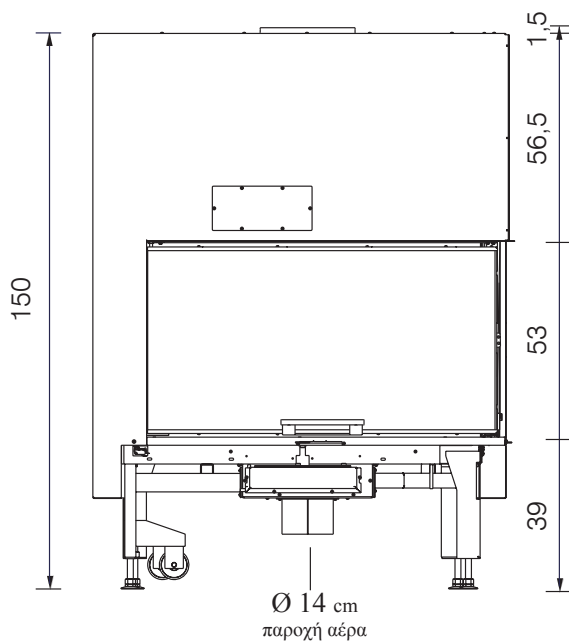
Η Edilkamin διαθέτει το προϊόν σε 2 μοντέλα:

- Windo2 95 R
- Windo2 95 L

Τα μοντέλα Δεξί (R) και Αριστερό (L) αναφέρονται στην κλειστή πλευρά

## WINDO2 95 διαστάσεις σε cm

- διαστάσεις εστίας cm 87 x 36 x 44 h
- διαστάσεις τζαμιού cm 95 x 44,5 h
- πόδια ρυθμιζόμενου ύψους μέγιστο cm 10



## ΠΡΟΕΤΟΙΜΑΣΙΑ ΚΑΙ ΑΦΑΙΡΕΣΗ ΤΗΣ ΣΥΣΚΕΥΑΣΙΑΣ

Τα υλικά που περιλαμβάνονται στη συσκευασία δεν είναι τοξικά ούτε επιβλαβή, συνεπώς δεν απαιτούν ιδιαίτερη μεταχείριση για την απόρριψή τους. Η αποθήκευση, η απόρριψη, ή ενδεχομένως η ανακύκλωση είναι υπό την ευθύνη του καταναλωτή σύμφωνα με τους ισχύοντες νόμους.



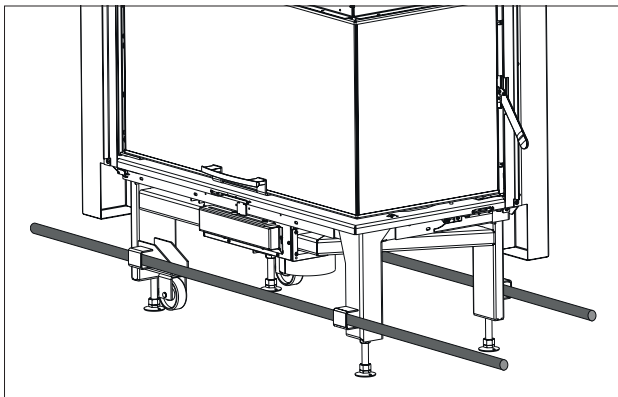
Συστήνεται κάθε μετακίνηση να πραγματοποιείται σε κάθετη θέση με κατάλληλα μέσα δίνοντας προσοχή στους ισχύοντες νόμους για την ασφάλεια. Μην ανατρέπετε τη συσκευασία και χρησιμοποιείτε με προσοχή τα υλικά προς τοποθέτηση..

## ΛΑΒΕΣ ΓΙΑ ΤΗ ΜΕΤΑΚΙΝΗΣΗ

Η εστία διαθέτει 4 δακτύλιους για πιο εύκολη μετακίνηση. Τοποθετήστε 2 κυλινδρικές ράβδους στο εσωτερικό των δακτυλίων.



Προσοχή την εξισορρόπηση του προϊόντος κατά τη μεταφορά.



## ΓΙΑ ΝΑ ΑΦΑΙΡΕΣΕΤΕ ΤΟ ΠΡΟΪΟΝ ΑΠΟ ΤΗΝ ΠΑΛΕΤΑ

Αφαιρέστε τις βίδες στήριξης (A) στην παλέτα που βρίσκονται στα πόδια.

Αφαιρέστε το προϊόν από την παλέτα προσέχοντας έτσι ώστε η πόρτα και το τζάμι να προστατεύονται από χτυπήματα.

## ΜΕΤΑΚΙΝΗΣΗ ΤΟΥ ΠΡΟΪΟΝΤΟΣ

Η εστία διαθέτει δύο ρόδες (B) για πιο εύκολη μετακίνηση. Οι ρόδες στα διάφορα μοντέλα βρίσκονται πάντα στην κλειστή πλευρά του προϊόντος: στην δεξιά έκδοση βρίσκονται δεξιά και στην αριστερή έκδοση βρίσκονται αριστερά.

Κατεβάστε τα πόδια βιδώνοντάς τα για να χρησιμοποιήσετε τις ρόδες.

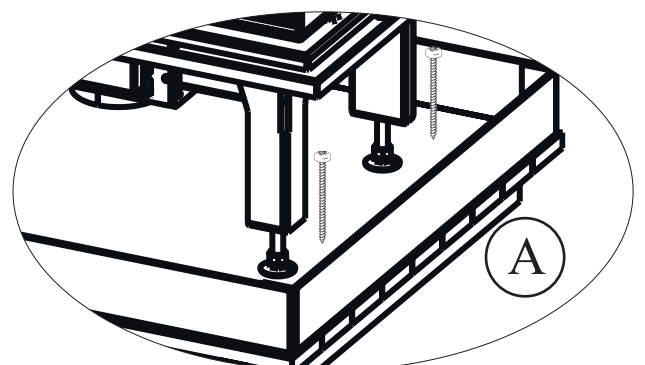
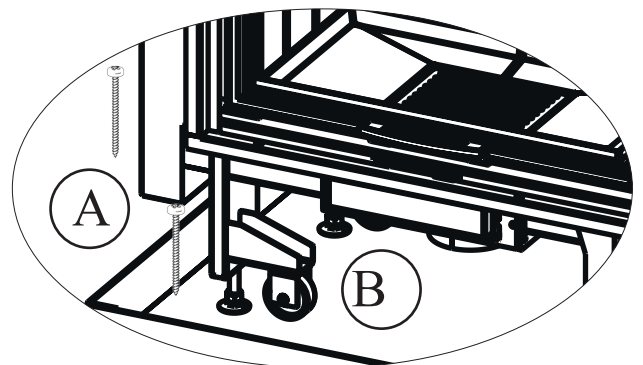
Αφού τοποθετήσετε την εστία επαναφέρετε τα πόδια στην αρχική τους θέση.

Τα πόδια χρησιμεύουν για τη ρύθμιση του ύψους από το πάτωμα και για το αλφαδιάσμα της εστίας. Επιτρέπουν μια μέγιστη ρύθμιση των 10 cm.

## ΠΡΟΣΟΧΗ



Αν η εστία δεν είναι αλφαδιασμένη μπορεί να υπάρχουν προβλήματα στην κύλιση της πόρτας



## ΣΥΣΚΕΥΑΣΙΑ

Η συσκευασία παρουσιάζει ένα άνοιγμα για την επιθεώρηση της κατάστασης του προϊόντος. Ελέγξτε κατά την παραλαβή και αναφέρετε πιθανές ανωμαλίες άμεσα στον πωλητή.

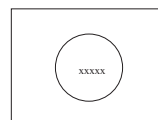
Η συσκευασία αποτελείται από τα παρακάτω.

| Περιγραφή                  | Νούμερο στο σχέδιο | Ποσότητα | Χρήση   |
|----------------------------|--------------------|----------|---|
| Εστία                      | (1)                | 1        | *   |
| Αντισκωριακές παστίλιες    | (2)                | 2        | απορρίψτε ως οικιακό απόρριμμα  |
| Κλειδί                     | (3)                | 1        | για το οριζόντιο άνοιγμα της πόρτας της εστίας  |
| Σύνδεσμοι R2               | (4)                | 2        | για τη σύνδεση αεραγωγού χωρίς το kit βεντιλατέρ  |
| Πυρίμαχος εκτροπέας καπνού | (5)                | 1        | συναρμολογείστε στο εσωτερικό του προϊόντος   |
| Αντίβαρα                   | (6)                | 4        | Αντίβαρα / πλάκες για το αυτόματο κλείσιμο της πόρτας. Περιλαμβάνονται στην εστία με τη μορφή στηριγμάτων για τη σταθεροποίηση των πυρίμαχων. |

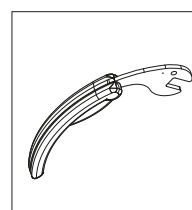


\* Αφαιρέστε τις βίδες που βρίσκονται στο πλάι ΠΙΠΙΝ ανεβάστε την πόρτα

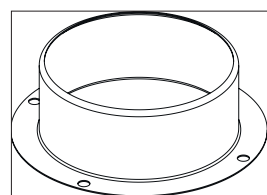
2



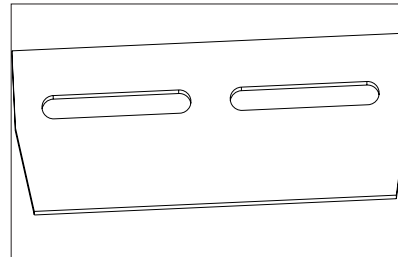
3



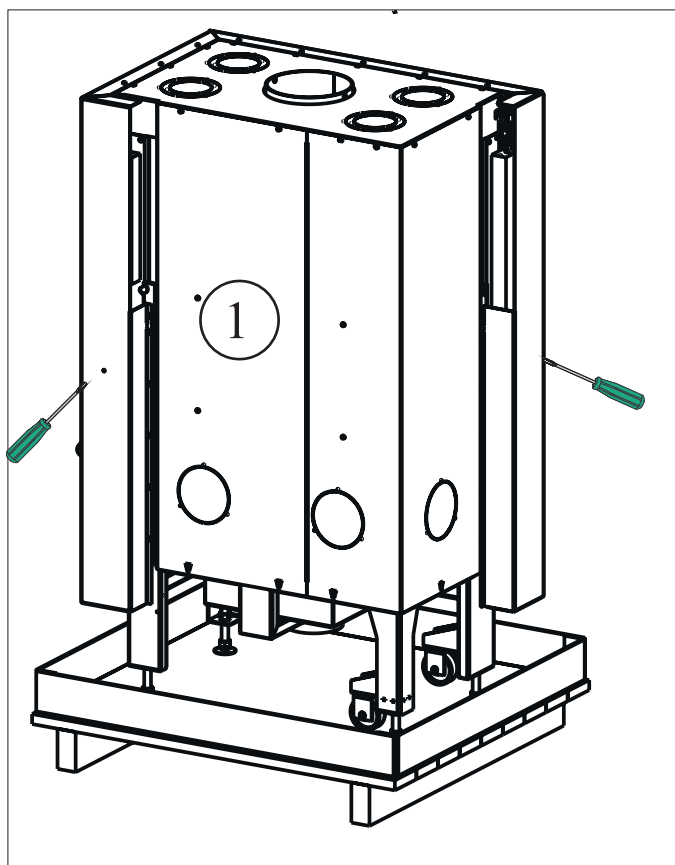
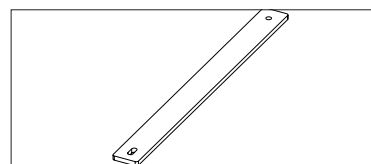
4



5



6



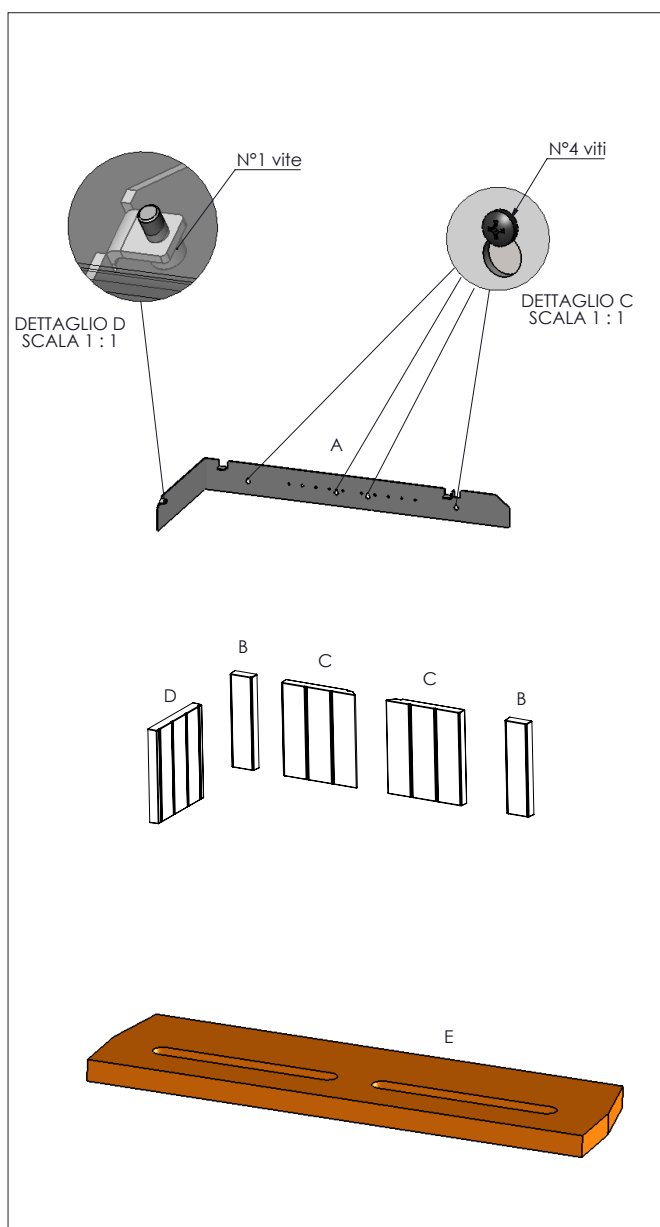


### Συναρμολόγηση εσωτερικού εκτροπέα καπνού

Η εστία παραδίδεται με τα πυρίμαχα μέρη στο εσωτερικό του θαλάμου για την αποφυγή σπασίματος.

Τοποθέτηση (παρακάτω εικόνα) :

- ξεβιδώστε (4 βίδες μπροστά και 1 στο πλάι) τη βάση στήριξης A
- τοποθετήστε τα μέρη της πλάτης (B, C, C, B, D) και το πλαϊνό D
- τοποθετήστε και βιδώστε τη βάση στήριξης A
- τοποθετήστε τέλος θηλυκωτά τον εκτροπέα E.

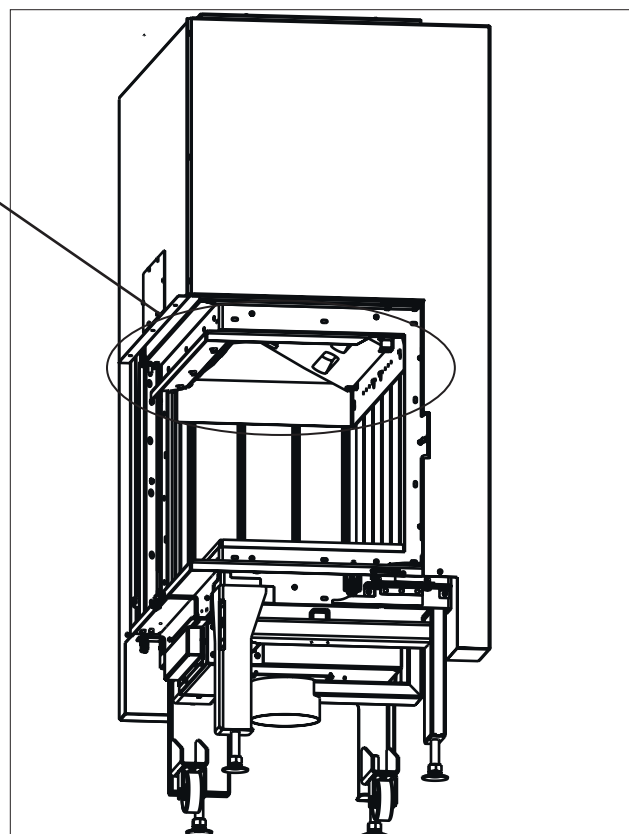
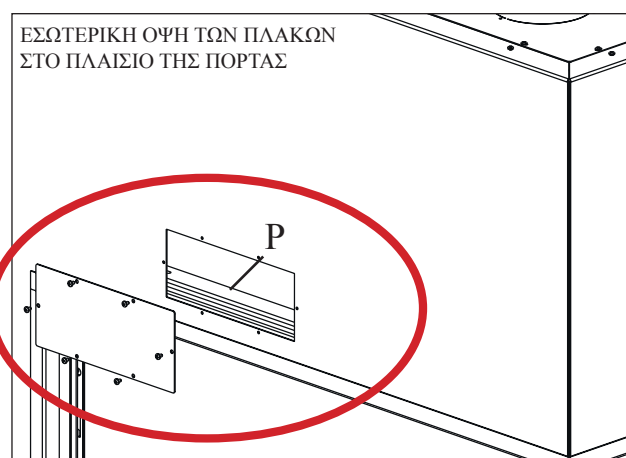


### Αυτόματο κλείσιμο πόρτας

Το τζάκι παραδίδεται από το εργοστάσιο με την πόρτα ισορροπημένη δηλαδή δεν κατεβαίνει αυτόματα. Για να κλείνει αυτόματα θα χρειαστεί η προσθήκη μίας ή περισσότερων πλακών (P) στο εσωτερικό πλαίσιο της πόρτας.

Για την πρόσβαση στο εσωτερικό πλαίσιο της πόρτας, αφαιρέστε τη θυρίδα που βρίσκεται στο μανδύα του τζακιού.

|                            |  |
|----------------------------|--|
| χωρίς πλάκες<br>(στάνταρ ) | με πλάκες<br>(τοποθετούνται κατά την<br>εγκατάσταση) |
| ΔΕΝ κλείνει αυτόματα       | κλείνει αυτόματα                                     |



**ΠΡΟΫΠΟΘΕΣΕΙΣ ΓΙΑ ΤΗΝ ΕΓΚΑΤΑΣΤΑΣΗ**

Υπενθυμίζουμε ότι:

- Η εγκατάσταση πρέπει να πραγματοποιείται από ειδικευμένο προσωπικό
- Θα πρέπει να τηρούνται όλοι οι κρατικοί και ευρωπαϊκοί νόμοι αναφορικά με την εγκατάσταση και τη χρήση του προϊόντος. Στην Ιταλία το πρότυπο αναφοράς είναι το UNI 10683
- Σε περίπτωση εγκατάστασης σε διαμέρισμα είναι απαραίτητη η σύμφωνη γνώμη του διαχειριστή

Στη συνέχεια δίνονται μερικές υποδείξεις γενικού χαρακτήρα οι οποίες δεν αντικαθιστούν την επαλήθευση των τοπικών κανονισμών και δεν συνεπάγουν καμία ευθύνη στο έργο του εγκαταστάτη



Ο ζεστός αέρας μπορεί να κυκλοφορήσει με φυσική ροή (φυσική μεταγωγή) ή με τη βοήθεια ενός συστήματος βεντιλατέρ (KIT ΖΕΣΤΟΥ ΑΕΡΑ) το οποίο αγοράζεται ξεχωριστά και εγκαθίσταται ΠΡΙΝ την ολοκλήρωση της εγκατάστασης.

Για οποιαδήποτε πληροφορία επικοινωνήστε με τον πωλητή.

**Έλεγχος καταλληλότητας του χώρου εγκατάστασης**

- Ο όγκος του χώρου πρέπει να είναι τουλάχιστον 40 m<sup>3</sup>.
- Δεν επιτρέπεται η εγκατάσταση σε κρεβατοκάμαρες, σε μπάνια, ή σε χώρους όπου είναι παρούσες συσκευές που καταναλώνουν εσωτερικό αέρα καύσης από τον ίδιο χώρο ή σε χώρους με εκρηκτικά. Οι ανεμιστήρες απαγωγής αέρα, όταν είναι σε λειτουργία στο ίδιο περιβάλλον ή χώρο με το προϊόν, ενδεχομένως να δημιουργήσουν προβλήματα ελκυσμού
- Στην Ιταλία βεβαιωθείτε για την συμβατότητα με τα πρότυπα UNI 10683 και UNI 7129 παρουσία προϊόντων αερίου.
- Το δάπεδο θα πρέπει να υποστηρίζει το βάρος του προϊόντος και των εξαρτημάτων.

**Προστασία από τη θερμότητα και αποστάσεις ασφαλείας**

Όλες οι κοντινές επιφάνειες του κτηρίου με το προϊόν πρέπει να είναι προστατευμένες από υπερθέρμανση.

Η μόνωση πρέπει να επιλεγεί με βάση τον τύπο των επιφανειών

Τηρήστε την ελάχιστη απόσταση από εύφλεκτα υλικά:

- 10 cm από πίσω και από την πλευρά χωρίς τζάμι
  - 180 cm από τις πλευρές με τζάμι (στο πλάι και μπροστά).
- Μην τοποθετείτε εύφλεκτα υλικά σε μικρότερη απόσταση από την παραπάνω.

**ΣΥΣΤΗΜΑ ΚΑΠΝΟΔΟΧΟΥ****(ΑΓΩΓΟΣ ΚΑΠΝΟΥ, ΚΑΜΙΝΑΔΑ ΚΑΙ ΚΑΠΕΛΟ)**

Το παρόν κεφάλαιο έχει συνταχτεί σύμφωνα με τα ευρωπαϊκά πρότυπα EN 13384, EN 1443, EN 1856, EN 1457. Ο εγκαταστάτης πρέπει να τα λάβει υπόψη του όπως και τη τοπική νομοθεσία. Το παρόν εγχειρίδιο δεν αντικαθιστά σε καμία περίπτωση τους ισχύοντες κανονισμούς.

Το προϊόν πρέπει να συνδεθεί σε κατάλληλο σύστημα εξόδου καπνού που να εγγυάται τον αποβολή του παραγόμενου καπνού από την καύση με πλήρη ασφάλεια. Πριν την τοποθέτηση του προϊόντος, ο εγκαταστάτης πρέπει να βεβαιωθεί για την καταλληλότητα της καμινάδας.

**ΑΓΩΓΟΣ ΚΑΠΝΟΥ, ΚΑΜΙΝΑΔΑ**

Ο αγωγός καπνού (αγωγός που συνδέει το στόμιο εξόδου καπνού της εστίας με το στόμιο της καμινάδας) και η καμινάδα πρέπει να πληρούν τις προδιαγραφές σύμφωνα με τους παρακάτω κανόνες:

- υποδοχή εξόδου από ένα μοναδικό προϊόν (δεν επιτρέπονται έξοδοι από παραπάνω από ένα προϊόν)
- να έχουν κυρίως κάθετη ανάπτυξη (δεν επιτρέπονται οριζόντια τμήματα και γωνίες μεγαλύτερες των 45 °)
- να μην παρουσιάζουν τμήματα με αντίστροφη κλίση
- να έχουν εσωτερική διατομή κατά προτίμηση κυκλική και σε κάθε περίπτωση ο λόγος των πλευρών να μην ξεπερνά το 1,5
- απόληξη στην ταράτσα με κατάλληλο καπέλο: απαγορεύεται η απόληξη σε τοίχο ή προς κλειστούς χώρους
- κατασκευή με υλικά με κλάση ανταπόκρισης στη φωτιά A1 σύμφωνα με τον UNI EN 13501 ή ανάλογη εθνική νομοθεσία
- να είναι πιστοποιημένα με την κατάλληλη ετικέτα
- διατήρηση της αρχικής διατομής



Ηλεκτρικά καλώδια

Δεν πρέπει να υπάρχουν ηλεκτρικά καλώδια στον τοίχο και στην οροφή συμπεριλαμβανόμενου του χώρου της κοιλότητας της εστίας

**Ο ΑΓΩΓΟΣ ΚΑΠΝΟΥ**

- αν είναι μεταλλικός πρέπει να φέρει τη σήμανση CE (EN 1856-2) ή ανάλογη εθνική νομοθεσία
- δεν μπορεί να είναι από εύκαμπτο μεταλλικό υλικό
- σε περίπτωση που ο ελκυσμός υπερβαίνει τα 25 Pa συνιστάται η τοποθέτηση τάρπερ για τη ρύθμιση της ροής

**Η ΚΑΜΙΝΑΔΑ:**

- πρέπει να έχει ελκυσμό τέτοιο ώστε να δημιουργεί μια υποπίεση της τάξης των 12 Pa. Ένας χαμηλότερος ελκυσμός μπορεί να δημιουργήσει έξοδο καπνού κατά το άνοιγμα της πόρτας. Μεγαλύτερες τιμές ελκυσμού τείνουν να προκαλέσουν μία γρήγορη καύση και μείωση της απόδοσης.
- πρέπει να έχει διαστασιολογηθεί σωστά για να επιτρέπει την αποβολή του καπνού (EN 13384-1)
- να είναι μονωμένη κατά προτίμηση, από ατσάλι με κυκλική εσωτερική διατομή. Αν είναι ορθογώνια, οι εσωτερικές γωνίες πρέπει να έχουν ακτίνα τουλάχιστον 20 mm και ο λόγος των εσωτερικών διαστάσεων <1,5
- να έχει ελάχιστο ύψος 3-4 μέτρα
- να διατηρεί σταθερή διατομή
- να είναι αδιάβροχη και θερμικά μονωμένη για να εξασφαλίζει τον ελκυσμό
- προδιάθεση θύλακα για τη συγκέντρωση των συμπυκνωμάτων
- να είναι τουλάχιστον κατηγορίας T400, με κατάλληλη αντοχή στη φωτιά
- αν είναι υφιστάμενη πρέπει να καθαριστεί για την αποφυγή κινδύνου πυρκαγιάς.

**ΤΟ ΚΑΠΕΛΟ:**

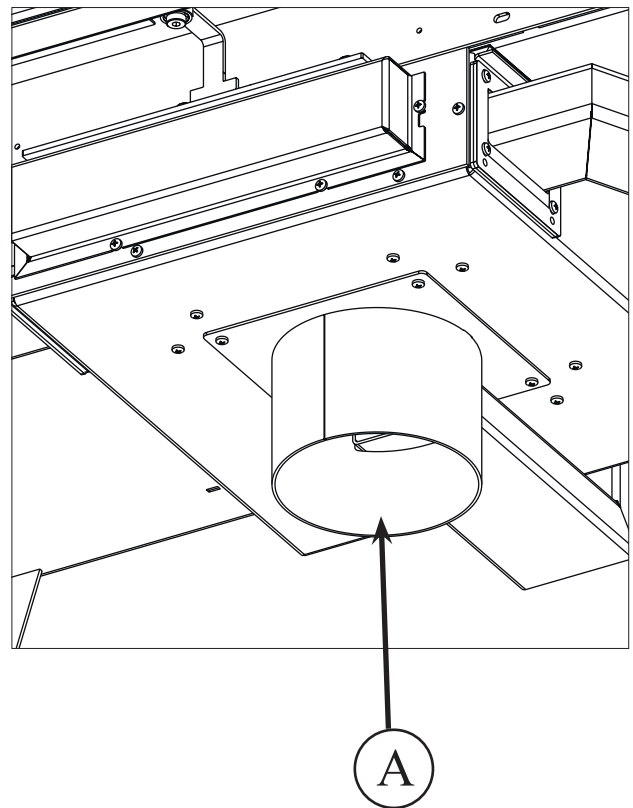
- πρέπει να είναι αντιανεμικό
- πρέπει να έχει εσωτερική διατομή ανάλογη με εκείνη της καμινάδας και διατομή διέλευσης του καπνού στην έξοδο, ίση με τουλάχιστον το διπλάσιο της εσωτερικής διατομής της καμινάδας
- σε περίπτωση παρουσίας δεύτερης καμινάδας (συστήνεται η απόσταση μεταξύ τους να είναι τουλάχιστον 2m) το καπέλο πρέπει να δέχεται την έξοδο του καπνού του προϊόντος στερεών καυσίμων ή πρέπει να είναι τουλάχιστον 50 cm πιο πάνω από το άλλο
- πρέπει να βρίσκεται εκτός της ζώνης αναρροής
- πρέπει να επιτρέπει την συντήρηση του συστήματος της καπνοδόχου

**ΠΑΡΟΧΗ ΕΞΩΤΕΡΙΚΟΥ ΑΕΡΑ**

Για την αναπλήρωση οξυγόνου που καταναλώνεται κατά τη λειτουργία της εστίας, είναι απαραίτητη η παρουσία κατάλληλης παροχής αέρα στο χώρο εγκατάστασης, σύμφωνα με την νομοθεσία.

Με επενδυμένο προϊόν είναι απαραίτητη η σύνδεση του σωλήνα Ø 14 cm (A) με τρόπο ώστε να μην είναι εσώκλειστος στην επένδυση και να παίρνει αέρα από το εξωτερικό.

Η παροχή αέρα σύμφωνα με τη νομοθεσία, μπορεί να γίνει προς το εξωτερικό ή σε χώρους που δεν βρίσκονται σε υποπίεση.



**ΚΥΚΛΟΦΟΡΙΑ ΜΕ ΦΥΣΙΚΗ ΡΟΗ**

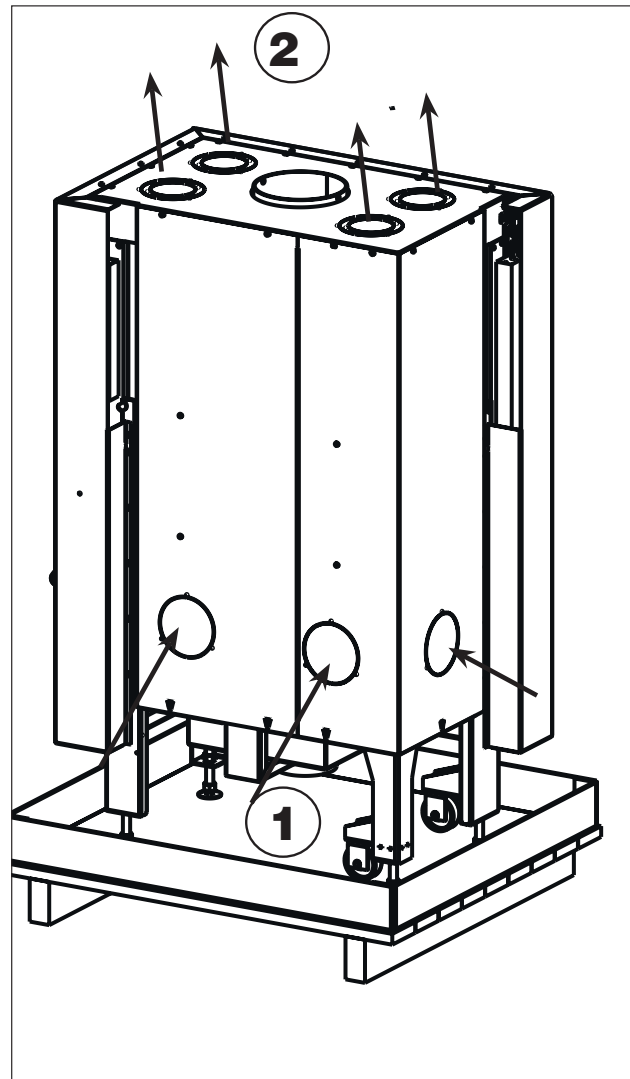
Η ΤΟΠΟΘΕΤΗΣΗ ΤΟΥ ΚΙΤ ΖΕΣΤΟΥ ΑΕΡΑ ΠΡΕΠΕΙ ΝΑ ΚΑΘΟΡΙΣΤΕΙ ΠΡΙΝ ΤΗΝ ΕΓΚΑΤΑΣΤΑΣΗ

Ο αέρας περιβάλλοντος εισέρχεται στο εσωτερικό της κατασκευής μέσω των οπών που υπάρχουν στο κάτω μέρος του μανδύα του τζακιού **(1)**

Οι οπές στο μανδύα είναι κλειστές και πρέπει να ανοιχτούν αφαιρώντας τα προχαραγμένα διαφράγματα για να επιτραπεί η είσοδος του αέρα περιβάλλοντος. Ο αέρας περιβάλλοντος θερμαίνεται, ανεβαίνει με φυσική ροή κατά μήκος του διάκενου στο πίσω μέρος της εστίας και εξέρχεται ζεστός από τα στόμια **(2)** που βρίσκονται στο καπάκι του μανδύα

Ο παραγόμενος ζεστός αέρας διοχετεύεται στους χώρους που προορίζονται για τη θέρμανση μέσω στομίου συνδεδεμένου με την έξοδο ζεστού αέρα στο καπάκι του μανδύα με σωλήνα αλουμινίου Ø 14 cm

Το μήκος του σωλήνα εξαρτάται από τη μόνωση και τη χρήση του προϊόντος



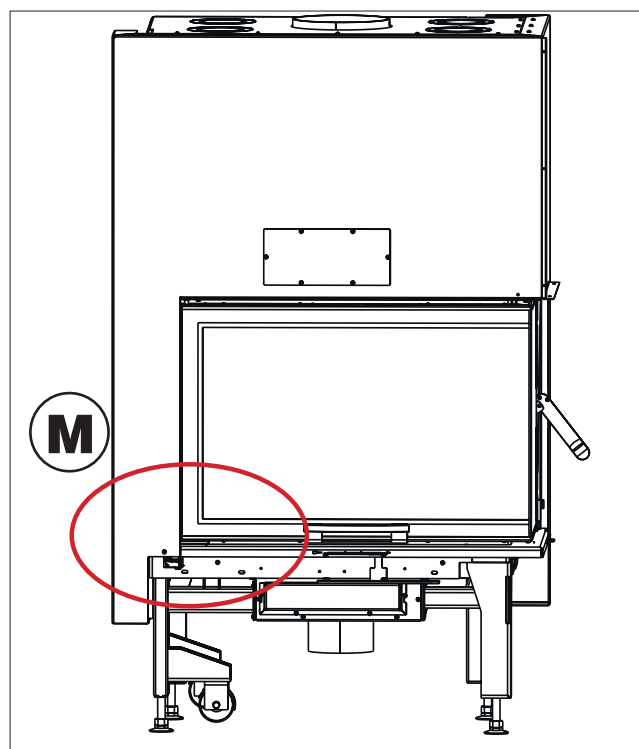
12



Είναι απαραίτητο να διασφαλιστεί η επιστροφή του ίδιου αέρα στο χώρο λειτουργίας της εστίας μέσω περσίδων στη βάση των τοίχων ή μέσω ανοιγμάτων κάτω από τις πόρτες.

**Διακόπτης (M - μόνο στην περίπτωση που εγκαθίσταται το Kit ζεστού αέρα)**

Ο διακόπτης βρίσκεται στο εμπρόσθιο μέρος, στο επίπεδο της φωτιάς, εμφανής αφού αφαιρεθεί η πρόσοψη, και επιτρέπει το σβήσιμο των βεντιλατέρ κατά το άνοιγμα της πόρτας. Για την ενεργοποίησή του, συνδέστε το ηλεκτρικά με τα βεντιλατέρ του kit.



**Κιτ αεραγωγών για την έκδοση με φυσική ροή**

Ο παραγόμενος ζεστός αέρας διοχετεύεται στους χώρους που προορίζονται για τη θέρμανση μέσω στομίου συνδεδεμένου με την οπή στο καπάκι του μανδύα με σωλήνα αλουμινίου Ø 14 cm. Είναι απαραίτητο να διασφαλιστεί η επιστροφή του ίδιου αέρα στο χώρο της εστίας μέσω περσίδων στη βάση των τοίχων ή μέσω ανοιγμάτων κάτω από τις πόρτες.

Είναι σημαντικό η διαδρομή των σωλήνων να είναι όσο το δυνατό ευθύγραμμη. Οι σωλήνες αλουμινίου μπορούν να καλυφθούν από ψευδοδοκάρια, κουτιά ή να εφαρμοστούν μέσα στην τοιχοποιία. Σε κάθε περίπτωση είναι απαραίτητο να μονωθούν πολύ καλά.

Οι αεραγωγοί μπορούν να έχουν μέγιστο μήκος έως 4÷5m ο καθένας. Το μήκος αυτό μειώνεται κατά 1,2 m για κάθε κλίση και για κάθε περσίδα λόγω των απωλειών.

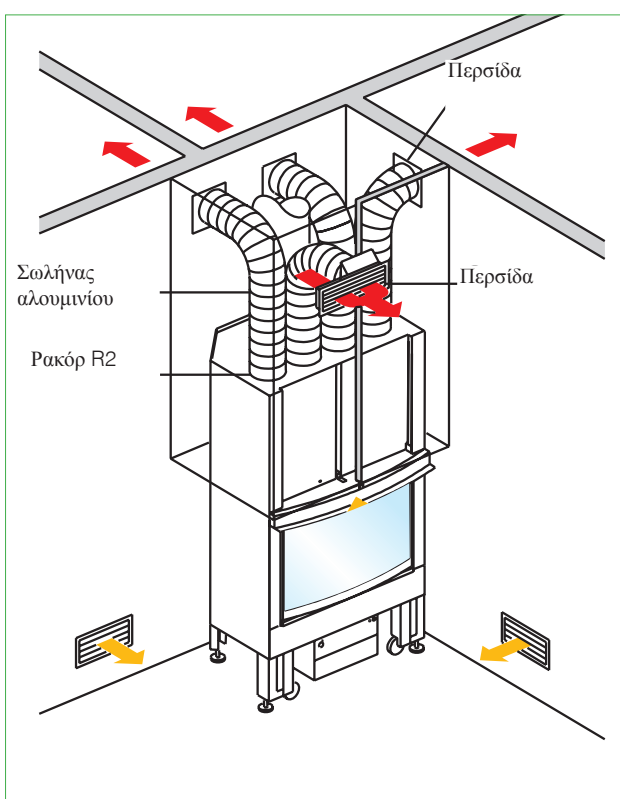
Διατίθενται τα ακόλουθα κιτ αεραγωγών ζεστού αέρα:

Κιτ υπο/bis μόνο για το χώρο του τζακιού

Κιτ quattro/bis

Κιτ cinque/bis

Περισσότερες λεπτομέρειες βρίσκονται στις οδηγίες εγκατάστασης των κιτ

**Κιτ 4 bis-παράδειγμα****Κιτ αεραγωγών για την έκδοση με βεντιλατέρ (με το κιτ ζεστού αέρα)**

Το Κιτ βεντιλατέρ ζεστού αέρα επιτρέπει τη μεταφορά του ζεστού αέρα στο χώρο εγκατάστασης του προϊόντος ή σε άλλους χώρους (μέχρι 4 σύμφωνα με το μοντέλο) με τη βοήθεια ενός ή δύο βεντιλατέρ.

Η ρύθμιση γίνεται με ραδιοκοντρόλ.

Η Edilkamin διαθέτει δύο εκδόσεις του Κιτ

βεντιλατέρ ζεστού αέρα :

Κιτ Ζεστού αέρα για ΔΙΠΛΑΝΟ ΧΩΡΟ

Κιτ Ζεστού αέρα για ΑΠΟΜΑΚΡΥΣΜΕΝΟ ΧΩΡΟ.

Η διαφορά έγκειται στην παρουσία 1 ή 2 βεντιλατέρ και των αντίστοιχων σωλήνων αλουμινίου.

Το κιτ συνδυάζεται με τα εξής μοντέλα περσίδων Edilkamin:

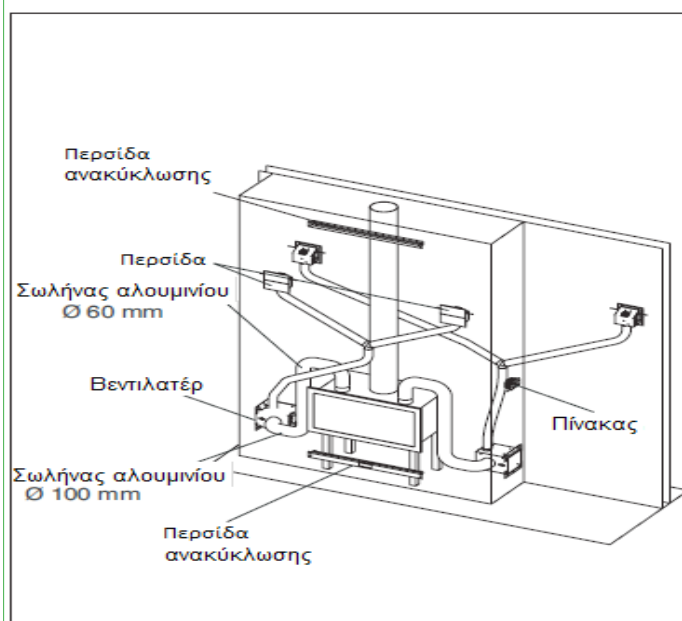
Split , με φωτισμό

Bent , με φωτισμό

Origami

Sharp

Οι περσίδες δεν περιλαμβάνονται στο κιτ Ζεστού αέρα, ωστόσο μπορείτε να επιλέξετε μέσω του πωλητή ένα από τα 4 διαθέσιμα μοντέλα που περιγράφονται παραπάνω σύμφωνα με την προτίμησή σας

**Κιτ Ζεστού αέρα για απομακρυσμένο χώρο - παράδειγμα**

**Επενδύσεις, φούσκα και αερισμός τους**

Επενδύστε το προϊόν μόνο αφού έχει γίνει:

- η σύνδεση του προϊόντος με την καμινάδα και την παροχή αέρα
- έλεγχος του προϊόντος σε λειτουργία
- έλεγχος ότι το προϊόν είναι αλφαδιασμένο

Ο εγκαταστάτης πρέπει να ακολουθήσει όλους τους κανόνες για τη σωστή εγκατάσταση και να πάρει τις αναγκαίες προφυλάξεις για τις υπερθερμάνσεις και πυρκαγιές.

Ειδικότερα:

- Αν ενδεχομένως κατασκευαστεί ποδιά, θα πρέπει στη βάση της να προβλεφθεί ένα κατάλληλο άνοιγμα για την είσοδο του αέρα ανακύκλωσης από το περιβάλλον
- Δυνατότητα επιθεώρησης ή/και αντικατάστασης των βεντιλατέρ σε περίπτωση εγκατάστασης με το Kit βεντιλατέρ ζεστού αέρα
- Τα ξύλινα μέρη πρέπει να είναι προστατευμένα με πυρίμαχα πάνελ χωρίς να εφάπτονται σε αυτά αφήνοντας μία απόσταση 1 cm περίπου εξασφαλίζοντας τη ροή αέρα και εμποδίζοντας τη συσσώρευση θερμότητας. Η φούσκα μπορεί να κατασκευαστεί με πυρίμαχη γυψοσανίδα. Κατά την εγκατάσταση πρέπει να τοποθετηθεί και το kit αεραγωγών όπως περιγράφεται προηγούμενως.

Συνιστάται ο αερισμός του εσωτερικού της φούσκας αξιοποιώντας τη ροή αέρα που εισέρχεται από το κάτω μέρος (διάστημα μεταξύ πόρτας και δοκού), που με φυσική ροή θα εξέλθει από την περσίδα στο επάνω μέρος, επιτρέποντας έτσι την ανάκτηση της θερμότητας και αποφεύγοντας τις υπερθερμάνσεις.

Εκτός από τα παραπάνω, λάβετε υπόψη σας τις σχετικές οδηγίες της ισχύουσας νομοθεσίας για κάθε χώρα αναφορικά με: “μονώσεις, φινίρισμα, επενδύσεις και συστάσεις για την ασφάλεια”.

**Περσίδες αναλήρωσης**

Πρέπει να εγκαθίστανται ρητά στο εμπρόσθιο μέρος: μία στο κάτω μέρος και μία στο επάνω μέρος του στομίου της εστίας. ΔΕΝ περιλαμβάνονται με το προϊόν.

**ΚΟΡΝΙΖΑ ΣΤΟΜΙΟΥ ΕΣΤΙΑΣ (OPTIONAL)**

Η κορνίζα στομίου εστίας είναι προαιρετική.

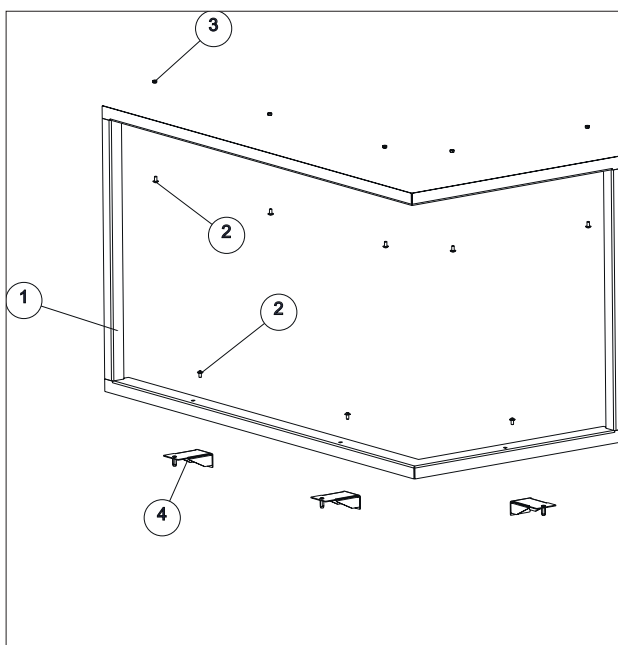
Έχει σκοπό την κάλυψη του κενού που δημιουργείται μεταξύ της κατασκευής του τζακιού και της επένδυσης.

Σε περίπτωση αγοράς, η συσκευασία περιλαμβάνει:

- την κορνίζα (1)
- n° 9 βίδες (2)
- n° 5 παξιμάδια (3)
- n° 3 γωνιακά στηρίγματα(4)

Για την τοποθέτηση:

- στερεώστε τις βάσεις στήριξης στην κατασκευή του τζακιού
- βιδώστε τις βίδες
- βιδώστε τα παξιμάδια



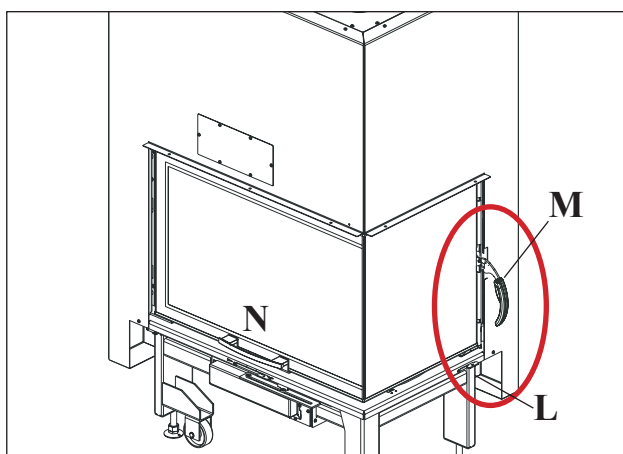
**ΟΡΙΖΟΝΤΙΟ ΑΝΟΙΓΜΑ ΤΗΣ ΠΟΡΤΑΣ**

Για να ανοίξετε την πόρτα οριζόντια:

- μετακινήστε τέρμα δεξιά τη λαβή (L) έτσι ώστε να μπλοκάρει η κύλιση
- χρησιμοποιήστε το κλειδί (M)



Αν η λαβή L δεν τερματίζει στη δεξιά θέση, η πόρτα δεν μπορεί να ανοιχτεί οριζόντια.

**ΟΡΙΖΟΝΤΙΟ ΚΛΕΙΣΙΜΟ ΤΗΣ ΠΟΡΤΑΣ**

Για να κλείσετε οριζόντια την πόρτα (με τη λαβή L πάντα προς τα δεξιά):

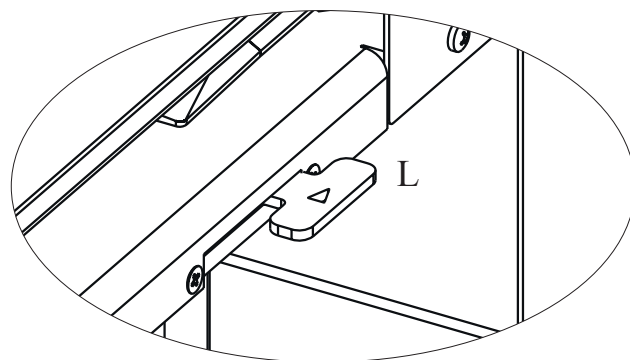
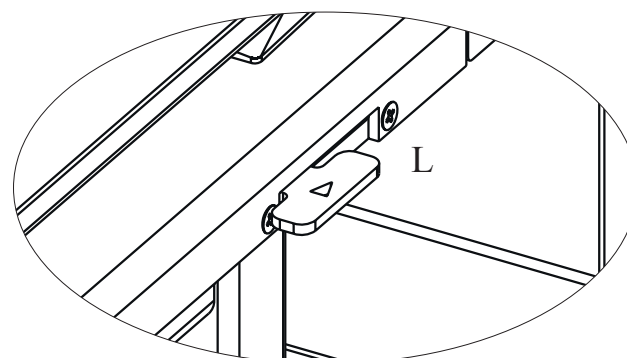
- χρησιμοποιήστε το κλειδί (M)

**ΑΝΟΙΓΜΑ ΤΗΣ ΠΟΡΤΑΣ ΠΡΟΣ ΤΑ ΠΑΝΩ**

Μετακινήστε τη λαβή L προς τα αριστερά για την ελεύθερη κύλιση:

- χρησιμοποιήστε το ενσωματωμένο χερούλι (N) για το άνοιγμα της πόρτας προς τα πάνω.

Χρησιμοποιήστε το παρεχόμενο γάντι αν το τζάκι είναι ζεστό.

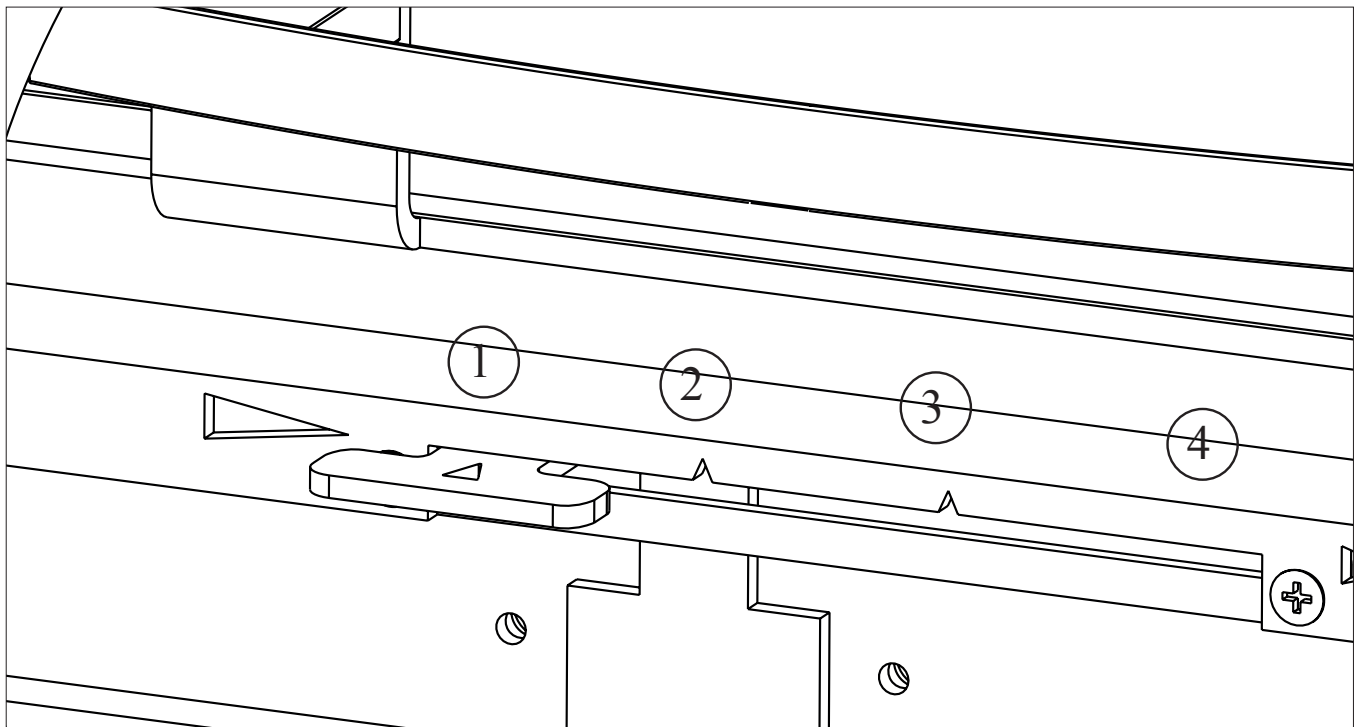
**ΘΕΣΗ ΤΗΣ ΛΑΒΗΣ ΓΙΑ ΝΑ ΜΠΛΟΚΑΡΕΤΕ ΤΗΝ ΚΥΛΙΣΗ****ΘΕΣΗ ΤΗΣ ΛΑΒΗΣ ΓΙΑ ΤΗΝ ΑΠΕΜΠΛΟΚΗ ΤΗΣ ΚΥΛΙΣΗΣ**

**ΡΥΘΜΙΣΗ ΑΕΡΑ**

Για να αυξήσετε ή να μειώσετε την ποσότητα του αέρα στο θάλαμο καύσης μετακινήστε τη λαβή ρύθμισης αέρα.

Η ρύθμιση επιτυγχάνεται όπως περιγράφεται παρακάτω:

| ΘΕΣΗ | ΠΕΡΙΓΡΑΦΗ              | ΕΝΕΡΓΕΙΑ   |
|------|------------------------|--|
| 1    | Άναμμα / μέγιστη ισχύς | Ο πρωτογενής αέρας καύσης προωθείται εξολοκλήρου στην εστία.                             |
| 2    | Ενδιάμεση θέση         | κανονική καύση   |
| 3    | Ενδιάμεση θέση         | κανονική καύση   |
| 4    | Διατήρηση της φλόγας   | Μόνο αέρας δευτερεύουσας καύσης<br>Όλοι οι δίοδοι αέρα πρωτογενούς καύσης είναι κλειστοί |





**ΚΑΥΣΙΜΟ**

Το προϊόν είναι σχεδιασμένο για την καύση τεμαχίων ξύλου ή από πριονίδι. Χρησιμοποιήστε ξηρό ξύλο (μέγιστη υγρασία 20%).

Η χρήση υγρών ξύλων δημιουργεί ακαθαρσίες στο προϊόν και την καμινάδα, κίνδυνο καπνού και μείωση της ονομαστικής απόδοσης.

Κάθε τύπος ξύλου έχει διαφορετικά χαρακτηριστικά που επηρεάζουν και την απόδοση της καύσης.

Τα στοιχεία που αναφέρονται στο παρόν εγχειρίδιο αναφέρονται στη χρήση του ξύλου που χρησιμοποιήθηκε κατά την πιστοποίηση.

Γενικά, το ξύλο μπορεί να έχει μια θερμογόνο δύναμη έως 4,5 kWh/kg ενώ το φρέσκο ξύλο έχει θερμογόνο δύναμη έως 2 kWh/kg

Γενικά, συστήνεται οξιά, φτελιά ή οποιοδήποτε ξύλο κατηγορίας A1 σύμφωνα με UNI EN ISO17225-5.

Προσοχή στην παρατεταμένη χρήση ξύλου πλούσιο σε αρωματικά έλαια (π.χ. ευκάλυπτο). Μπορεί να καταστρέψει τα μαντεμένα μέρη.

Χρησιμοποιήστε τις συνιστώμενες ποσότητες ξύλου.

Η υπερφόρτωση μπορεί να προκαλέσει υπερθέρμανση με τα εξής επακόλουθα:

- πιθανή παραμόρφωση των εσωτερικών τμημάτων της εστίας
- πιθανή μη αναστρέψιμη αλλοίωση του χρώματος στα μεταλλικά μέρη για την οποία ούτε η Edilkamin ούτε ο πωλητής μπορεί να επωμιστεί.

Για λόγους σεβασμού στο περιβάλλον και ασφαλείας, ΜΗΝ καίτε: πλαστικά, λουστραρισμένο με βερνίκι ξύλο, κάρβουνο, φλοιό ξύλου. Η χρήση των παραπάνω καυσίμων επιφέρει και την ακύρωση της εγγύησης.

Βήματα για το πρώτο άναμμα

- Βεβαιωθείτε ότι έχετε διαβάσει και κατανοήσει το περιεχόμενο αυτού του εγχειριδίου
- Αφαιρέστε από το προϊόν όλα τα εύφλεκτα μέρη (εγχειρίδια, ετικέτες κτλ). Ειδικότερα, αφαιρέστε πιθανές ετικέτες από το τζάμι. Αν αυτές λιώσουν μπορούν να καταστρέψουν το τζάμι με τρόπο μη αναστρέψιμο.

Για το αρχικό άναμμα της εστίας χρησιμοποιήστε πάντα τα μικρότερα τεμάχια ξύλου. Χρησιμοποιήστε τα μεγαλύτερα τεμάχια ξύλου για να ανατροφοδοτήσετε τη φωτιά.

Τοποθετήστε τα ξύλα στο βάθος της εστίας, με τρόπο ώστε να έρχονται σχεδόν σε επαφή με το πίσω τοίχωμα της εστίας, έτσι ώστε ακόμα και αν γλιστρήσει κάποιο κομμάτι, να μην έρθει σε επαφή με το τζάμι.

Κατά τη διάρκεια των πρώτων αναμμάτων μπορεί να αναπτυχθούν ελαφριές μυρωδιές βερνικιού που θα εξαλειφθούν σύντομα.

**Άναμμα σε κρύα εστία**

1. Βεβαιωθείτε ότι το στρώμα στάχτης δεν είναι πολύ ψηλό. Σε αντίθετη περίπτωση υπάρχει ο κίνδυνος κατά το άνοιγμα της πόρτας για φόρτωση ξύλων, να εξέλθουν από την εστία φλεγόμενα κομμάτια ή σπίθες.

2. Τοποθετήστε τη λαβή ρύθμισης αέρα στη θέση “τέρμα ανοιχτό”. Ο αέρας καύσης θα εισρεύσει έντονα προς τα ξύλα της εστίας έτσι ώστε να επιτευχθεί γρήγορα μία καλή καύση.

3. Τοποθετήστε τα ξύλα στην εστία χωρίς να τα συμπίεσετε υπερβολικά. Τοποθετήστε μεταξύ των ξύλων το προσάναμμα. Μην χρησιμοποιείτε ποτέ βενζίνη, οινόπνευμα ή παρόμοια υλικά για την ανάφλεξη.

4. Σε αυτό το σημείο κλείστε την πόρτα και παρακολουθήστε για μερικά λεπτά. Αν η φλόγα σβήσει, ανοίξτε αργά την πόρτα, τοποθετήστε ένα δεύτερο προσάναμμα και ανάψτε ξανά.

**Τροφοδοσία σε ζεστή εστία**

Πότε είναι η κατάλληλη στιγμή να προσθέσετε ξύλα; Όταν το καύσιμο έχει καταναλωθεί έως ότου πάρει τη μορφή κάρβουνου. Με το παρεχόμενο γάντι ανοίξτε αργά την πόρτα (για την αποφυγή στροβιλισμών που μπορούν να δημιουργήσουν έξοδο καπνού). Προσθέστε την επιθυμητή ποσότητα ξύλων τοποθετώντας τα επάνω στα κάρβουνα (εντός του συνιστώμενου ορίου που αναγράφεται στα τεχνικά στοιχεία).

**Λειτουργία με χαμηλό αρχικό ελκυσμό**

Για την αναρρόφηση του αέρα καύσης και για την αποβολή του καπνού, η εστία έχει ανάγκη του ελκυσμού που ασκείται από την καμινάδα.

Αν ο ελκυσμός είναι αδύναμος, ανάψτε αρχικά μια φλόγα “εκκίνησης” χρησιμοποιώντας καύσιμο μικρών διαστάσεων.

Όταν αποκατασταθεί ο σωστός ελκυσμός είναι δυνατή η τροφοδοσία καυσίμου.

Όπως όλα τα προϊόντα, έτσι και η εστία ξύλου κατά τη διάρκεια των φάσεων λειτουργία της θερμαίνεται και ψύχεται. Αυτό επιφέρει ως φυσική συνέπεια, διαστολές που μπορούν να προκαλέσουν κάποιους ελαφρούς θορύβους που δεν αποτελούν αιτία διαμαρτυρίας.



Χρησιμοποιείτε πάντα το παρεχόμενο γάντι για να προσεγγίσετε πιθανά ζεστά μέρη της εστίας. Αποφύγετε το άμεσο άγγιγμα με τα ζεστά μέρη..

**Καθαρισμός του τζαμιού**

Για τον καθαρισμό του τζαμιού μπορούν να χρησιμοποιηθούν ειδικά προϊόντα καθαρισμού (βλέπε Glasskamin στον τιμοκατάλογο μας).

Μην ψεκάσετε σε βαμμένα μέρη ή στο κορδόνι στεγανοποίησης της πόρτας. Εναλλακτικά μπορείτε να χρησιμοποιήσετε ένα πανί εμποτισμένο με λίγη άσπρη στάχτη και μια εφημερίδα.

Προσοχή στο να μην υπάρχουν τραχιά υλικά στη στάχτη που μπορούν να γρατζουνίσουν το τζάμι.

Το κεραμικό τζάμι που εγκαθίσταται στα προϊόντα μας έχει μια αντοχή στη θερμότητα της τάξης των 750°C περίπου, και ελέγχεται πριν και μετά την τοποθέτηση για τον έλεγχο ενδεχόμενων ραγισμάτων, φυσαλίδων και θυλάκων.



Το τζάμι, παρ' όλη την υψηλή αντοχή στη θερμοκρασία, αποτελεί εύθραυστο μέρος και γι' αυτό συστήνεται η προσεκτική κίνηση της πόρτας χωρίς χτυπήματα ή δυνατές κινήσεις.

Το τζάμι μπορεί να σπάσει καθώς αποτελεί μη ελαστικό μέρος.

**Καθαρισμός του εξωτερικού της εστίας**

Η επένδυση πρέπει να καθαρίζεται χωρίς τη χρήση επιθετικών καθαριστικών.

Μην βρέχετε με κρύο νερό όταν η επένδυση είναι ζεστή καθώς το θερμικό σοκ μπορεί να προκαλέσει ζημιές.

**Καθαρισμός της καμινάδας**

Πραγματοποιείται πριν την εποχή χρήσης και κάθε φορά που παρατηρείται στρώμα αιθάλης και πίσσας, που αποτελεί εξαιρετικά εύφλεκτο υλικό.

Η κρούστα σε συνδυασμό με την υψηλή θερμοκρασία και τις σπίθες, μπορεί να αναφλεγεί επιφέροντας σοβαρές επιπτώσεις στην καμινάδα και στην οικία.

Ως εκ τούτου συστήνεται ο καθαρισμός να πραγματοποιείται τουλάχιστον μία φορά το χρόνο.

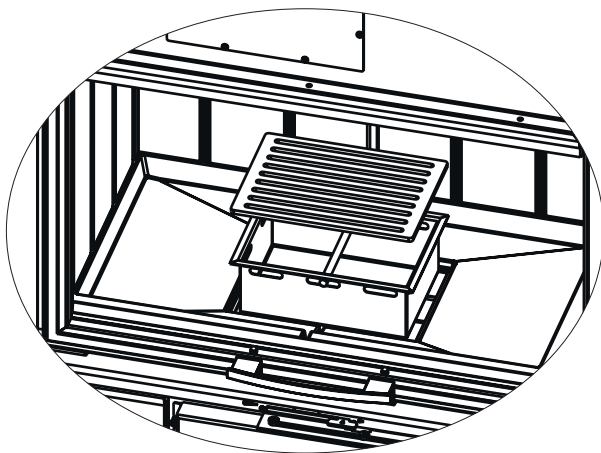
Ελέγξτε την τοπική νομοθεσία.

**Αφαίρεση της στάχτης (μόνο με την εστία σβηστή και κρύα)**

Απομακρύνετε τη σχάρα και αφαιρέστε το δοχείο στάχτης.

Αφαιρέστε τη στάχτη μόνο όταν η εστία είναι ΚΡΥΑ.

Εναποθέστε τη στάχτη μόνο σε πυρίμαχα δοχεία. Λάβετε υπόψη σας ότι τα υπολείμματα στάχτης μπορούν να αναφλεγούν ακόμα και μετά από 24 ώρες από την τελευταία καύση.



**ΣΕ ΠΕΡΙΠΤΩΣΗ ΠΡΟΒΛΗΜΑΤΩΝ**

1) Σε περίπτωση εξόδου καπνού από το στόμιο της εστίας ελέγξτε αν:

Η εγκατάσταση είναι σωστή (αγωγός καπνού, καμινάδα, καπέλο, παροχή αέρα).

Τα ξύλα είναι στεγνά.

Η πόρτα ανοίγεται πολύ γρήγορα.

2) Σε περίπτωση που η καύση είναι ανεξέλεγκτη, ελέγξτε αν:

Τα κορδόνια στεγανοποίησης της πόρτας είναι ακέραια. Η πόρτα είναι κλεισμένη καλά.

3) Σε περίπτωση που το τζάμι λερώνει πολύ γρήγορα, ελέγξτε αν:

Τα ξύλα είναι στεγνά.

Σε κάθε περίπτωση έχετε υπόψη σας ότι μετά από μερικές ώρες λειτουργίας είναι φυσιολογικός ο σχηματισμός μικρού στρώματος αιθάλης.

4) Σε περίπτωση ανάφλεξης της καμινάδας ή ανάγκης ραγδαίου σβησίματος της φωτιάς της εστίας:

- αφαιρέστε με ασφαλή τρόπο τη στάχτη και τα κάρβουνα με μεταλλικά εργαλεία και δοχεία, αγγίζοντάς τα μόνο με το πυρίμαχο γάντι.

- σε περίπτωση πυρκαγιάς ζητήστε την παρέμβαση των αρχών

5) Σε περίπτωση μυρωδιάς, ελέγξτε αν:

Αφορά στο πρώτο άναμμα: σε αυτή την περίπτωση η μυρωδιά βερνικιού είναι φυσιολογική.

Σε περίπτωση μη επίλυσης των προβλημάτων, επικοινωνήστε με τον πωλητή ή με το εξουσιοδοτημένο Κέντρο Τεχνικής υποστήριξης (ΚΤΥ) στις χώρες όπου υπάρχει.

Θα μπορέσουν να ανταποκριθούν στην εγγύηση μόνο σε περιπτώσεις όπου αποδεικνύεται ελάττωμα του προϊόντος.

**NOTE SUI REFRATTARI**

Τα πυρίμαχα εσωτερικά μέρη είναι σχεδιασμένα να αντέχουν σε μια φυσιολογική χρήση.

Ο καθαρισμός τους εξασφαλίζεται από μια καλή καύση.

Οι κυριότερες ζημιές στα πυρίμαχα μέρη προέρχονται από:

- απρόβλεπτα χτυπήματα
- χρήση μη οικολογικών προσαναμμάτων
- ποσότητες ξύλου που υπερβαίνουν τις συνιστώμενες
- χρήση διαφορετικού καυσίμου από το συνιστώμενο

Η Edilkamin και ο πωλητής δεν φέρουν ευθύνη για ζημιές που προκαλούνται με τους παραπάνω τρόπους.

**ΑΠΟΡΡΙΨΗ**

Στο τέλος της διάρκειας ζωής του προϊόντος, απορρίψατε σύμφωνα με την ισχύουσα νομοθεσία



**EDILKAMIN**  
TECNOLOGIA DEL FUOCO

[www.edilkamin.com](http://www.edilkamin.com)

cod. 941351-GR 03.17/B