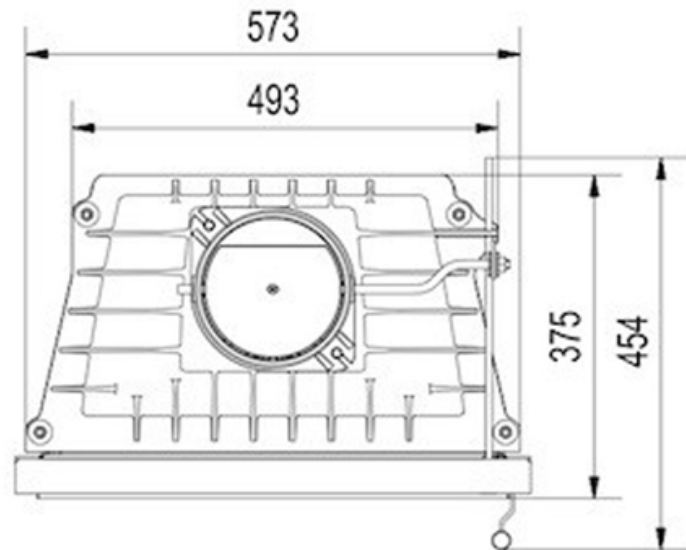


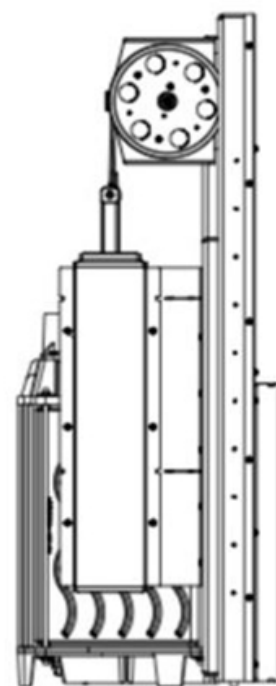
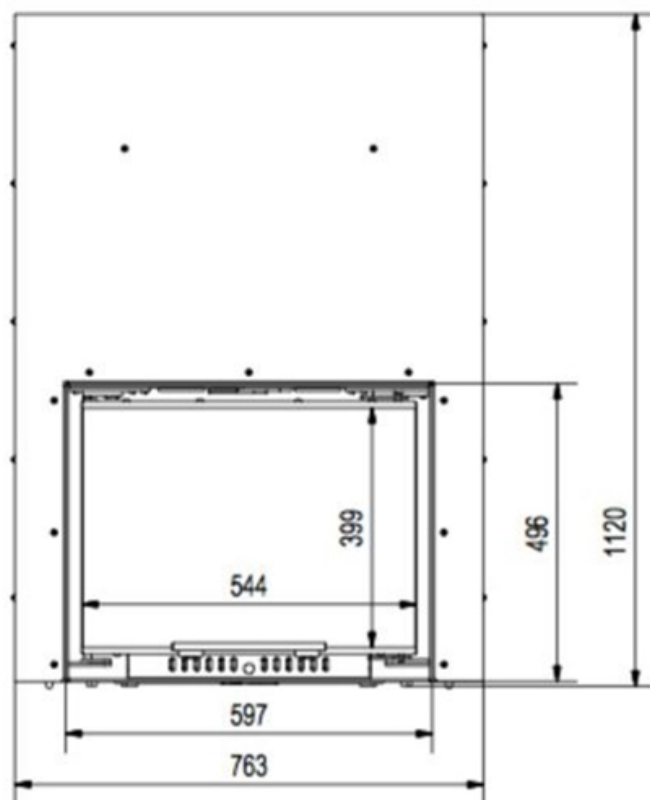
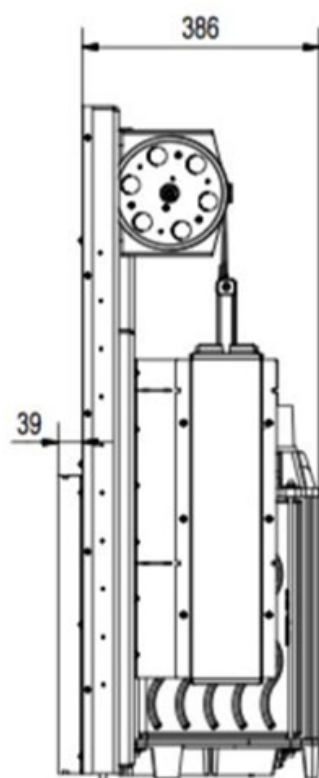
Wkład kominkowy

ANTEK 10 KW
z frontem stalowym

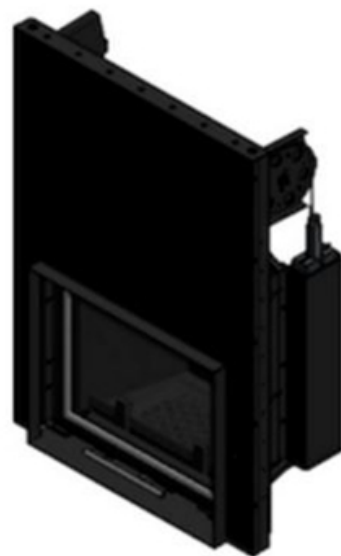
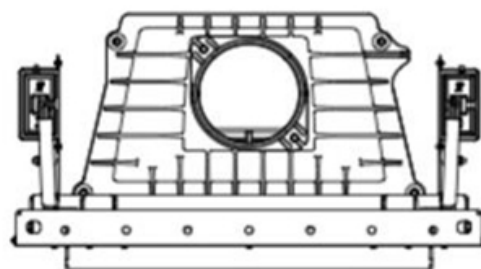
Oznaczenie:

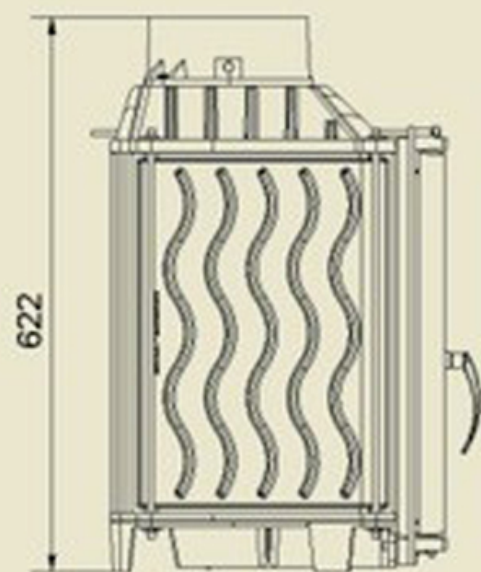
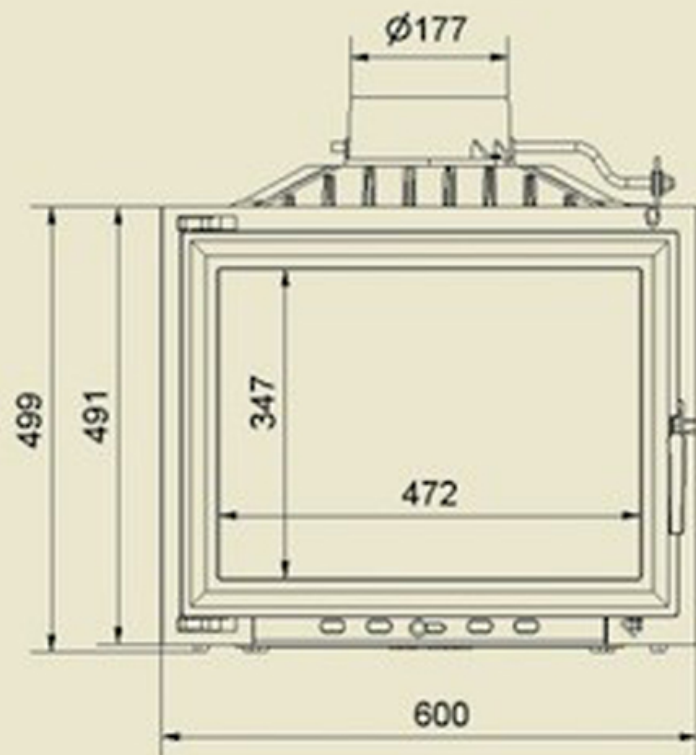
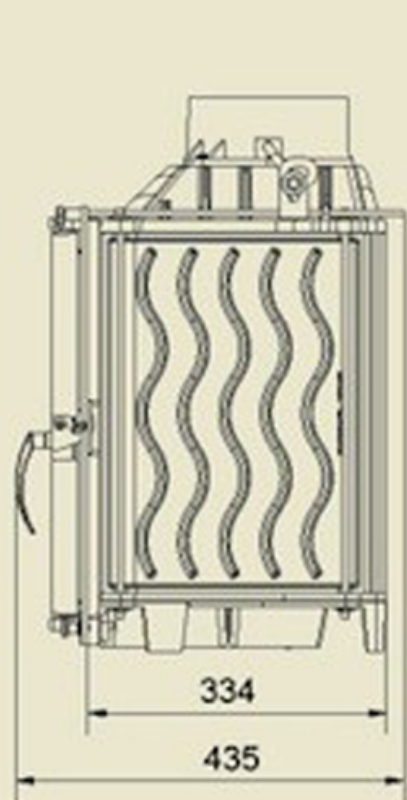
ANTEK/DECO





ANTEK/G





ANTEK

