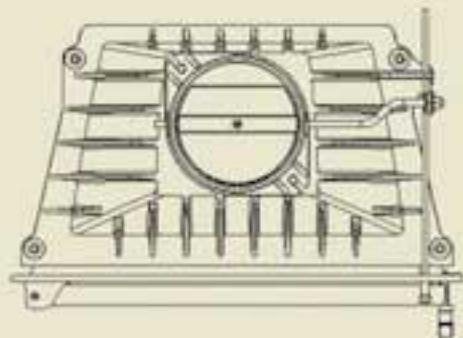
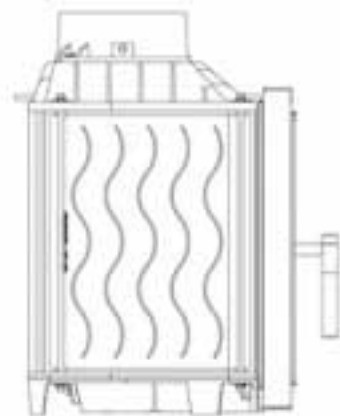
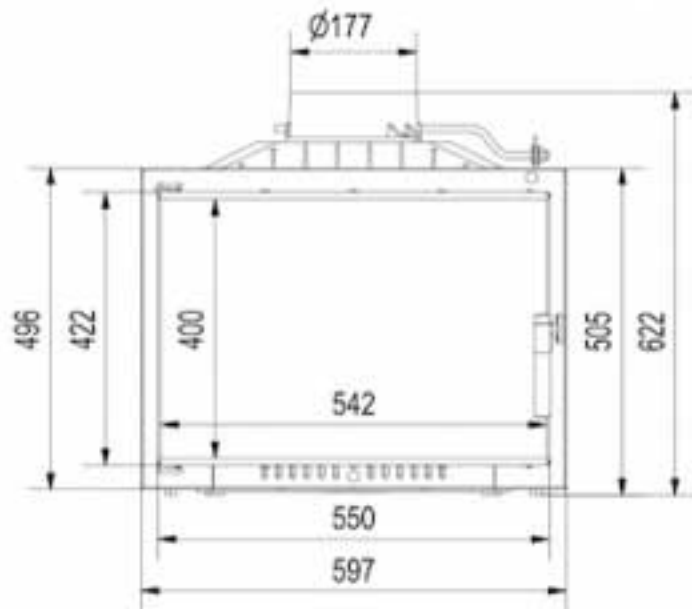
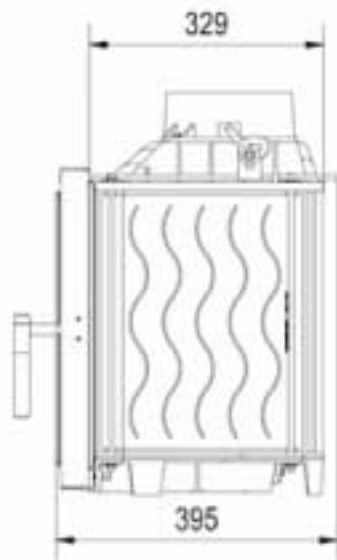


**ANTEK**



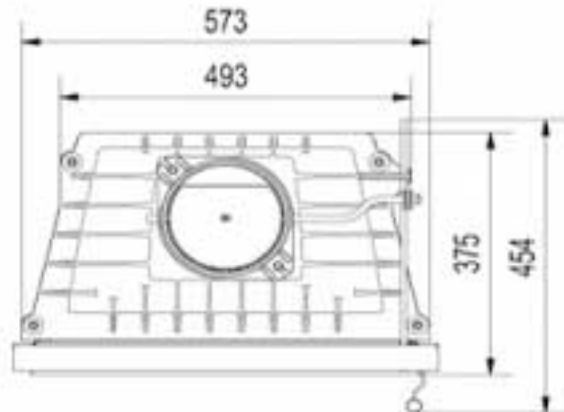


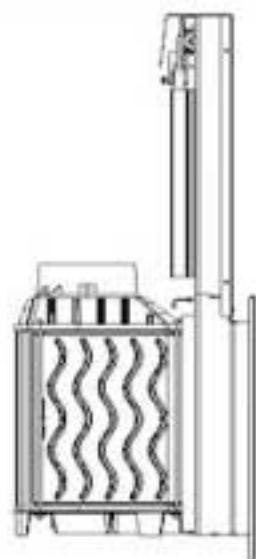
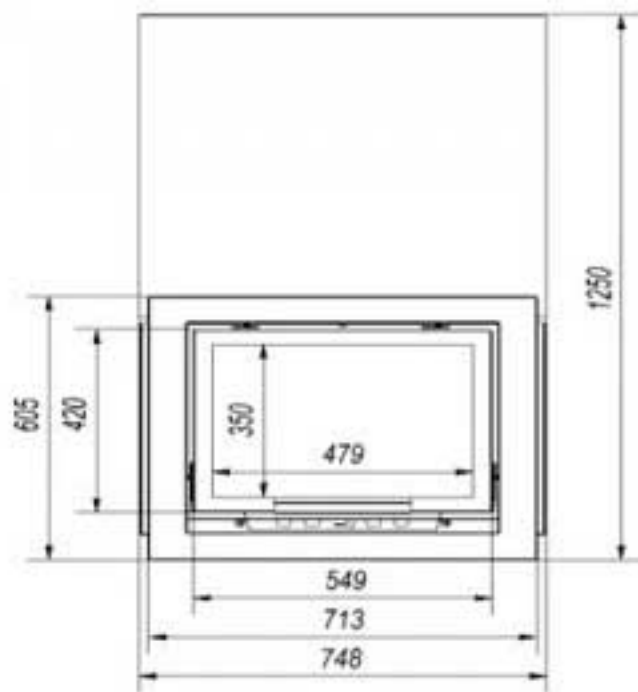
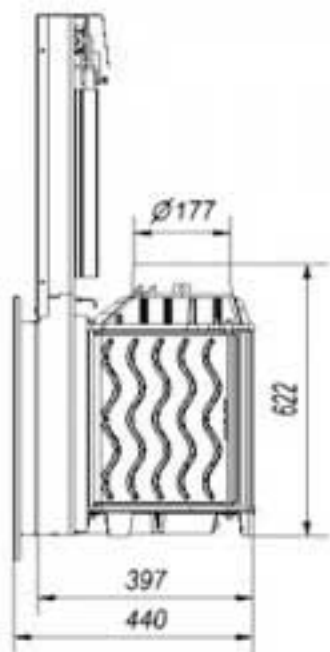
Wkład kominkowy

ANTEK 10 KW  
z frontem stalowym

Oznaczenie:

**ANTEK/DECO**





**ANTEK/G**

