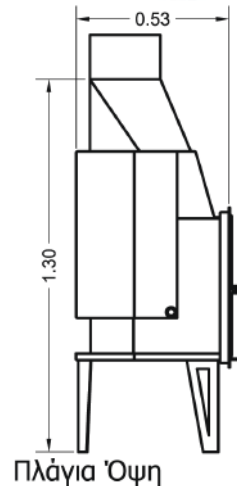
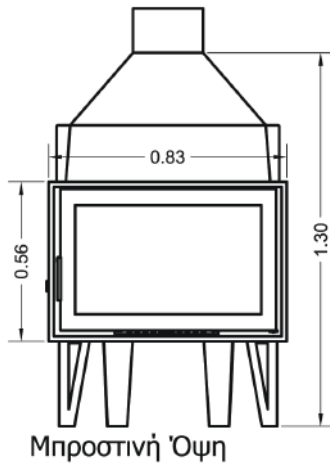
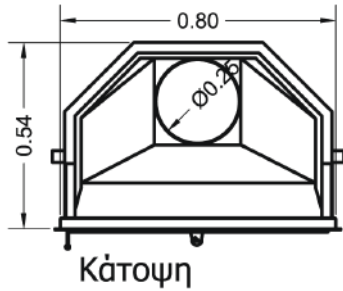


αμα 800 ανοιγόμενο



Rev. 05_2015

Τεχνικά Χαρακτηριστικά | Technical Characteristics

Διαστάσεις (Πλάτος x Βάθος x Ύψος) Dimensions (Width x Depth x Height)	83 x 55 x 136 cm
Απόδοση Efficiency	70 %
Όγκος Θέρμανσης Capacity	140 - 420 m³
Ισχύς Power	19 / 12 kw
Κατανάλωση Ξύλου Wood Consumption	1 - 5,2 kg/h
Λίτρα Litre	55 Lt
Διατομή Καμινάδας Smoke Outlet	Ø 250
Βάρος Weight	125 Kg

