

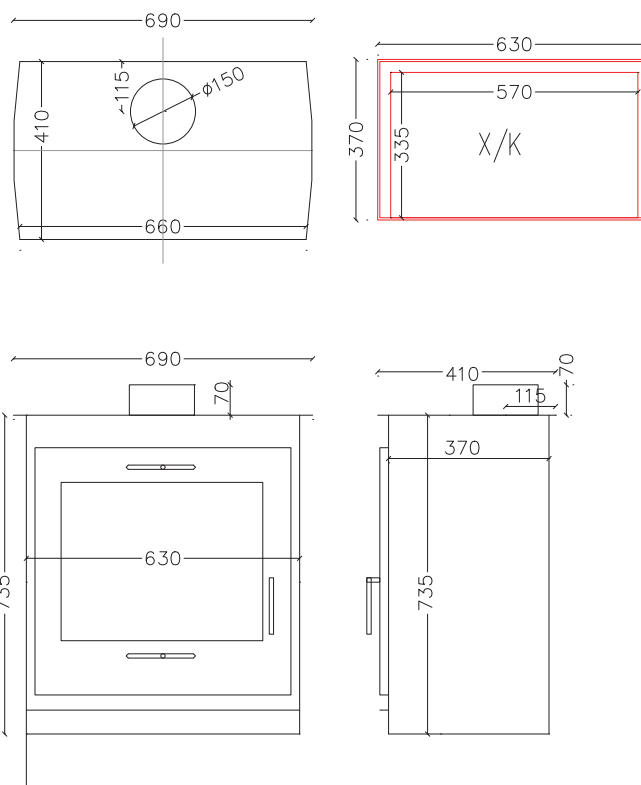
menalon



AS-SY-03 2016

σόμπα ξύλου από χάλυβα
steel wood-burning stove

| | |
|---|-----------------------|
| ΔΙΑΣΤΑΣΕΙΣ ΣΥΣΚΕΥΗΣ (Π/Β/Υ) APPLIANCE DIMENSIONS (W/D/H) | 690/410/735 mm |
| ΔΙΑΜΕΤΡΟΣ ΚΑΠΝΟΔΟΧΟΥ SMOKE OUTLET DIAMETER | 150 mm |
| ΒΑΡΟΣ ΣΥΣΚΕΥΗΣ APPLIANCE WEIGHT | 89 kg |
| ΟΝΟΜΑΣΤΙΚΗ ΘΕΡΜΙΚΗ ΙΣΧΥΣ NOMINAL HEAT OUTPUT | 17 kw |
| ΘΕΡΜΙΚΗ ΑΠΟΔΟΣΗ HEATING CAPACITY | 71,7 % |
| ΥΓΡΑΣΙΑ ΚΑΥΣΙΜΗΣ ΥΛΗΣ HUMIDITY OF COMBUSTIBLE MATERIAL | 16(±4) % |
| ΩΡΙΑΙΑ ΚΑΤΑΝΑΛΩΣΗ ΚΑΥΣΙΜΗΣ ΥΛΗΣ CONSUMPTION PER HOUR | 5.1 kg/h |
| ΕΚΠΟΜΠΕΣ CO (13% O2) CO EMISSION (13% O2) | 0.2227 (<1) % |
| ΕΝΑΡΜΟΝΙΣΜΕΝΑ ΠΡΟΤΥΠΑ HARMONISED STANDARDS | 13240:2001 |
| ΔΙΑΠΙΣΤΕΥΜΕΝΟ ΕΡΓΑΣΤΗΡΙΟ ACCREDITED LABORATORY | ΤΤC L.T.D. / (NB)1999 |



Μεγάλος χώρος καύσης επενδυμένος με πυρότουβλα.
Large combustion chamber lined with firebricks.



Ρυθμιζόμενη εισαγωγή πρωτεύοντος αέρα καύσης.
Adjustable primary air register.



Ρυθμιζόμενη εισαγωγή αέρα δευτερογενούς καύσης-αεροκουρτίνα.
Adjustable secondary air register-air curtain.



Ελεγχόμενη έξοδος καπναερίων με κλαπέτο για μεγαλύτερη απόδοση και οικονομία και τάπα καθαρισμού του φούρνου.
Controlled exit flue gas with a flap for greater heat efficiency and fuel economy and cover cleaning oven.



Στιβαρή κατασκευή πόρτας με εξαιρετική στεγανοποίηση.
Sturdy door with excellent sealing.

ΔΙΑΘΕΣΙΜΑ ΧΡΩΜΑΤΑ /
AVAILABLE COLOURS:



 **SYRIOS**