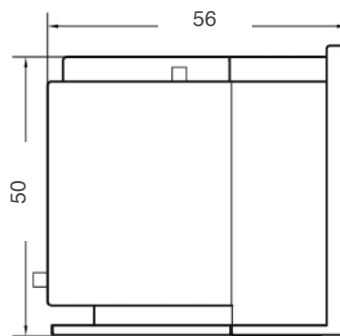
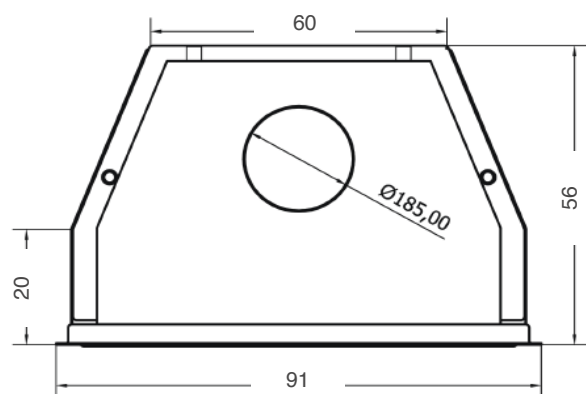
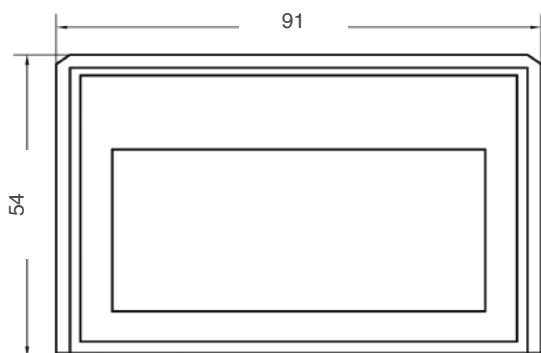


# aqua 90



Rev. 05\_2015

## Τεχνικά Χαρακτηριστικά | Technical Characteristics

<b>Διαστάσεις (Πλάτος x Βάθος x Ύψος)   Dimensions (Width x Depth x Height)</b>	<b>91 x 56 x 54 cm</b>
<b>Απόδοση   Efficiency</b>	<b>77 %</b>
<b>Όγκος Θέρμανσης   Capacity</b>	<b>170 - 350 m<sup>3</sup></b>
<b>Ισχύς   Power</b>	<b>19 / 11 kw</b>
<b>Κατανάλωση Ξύλου   Wood Consumption</b>	<b>1 - 5,1 kg/h</b>
<b>Λίτρα   Litre</b>	<b>57 Lt</b>
<b>Διατομή Καμινάδας   Smoke Outlet</b>	<b>Ø 20</b>
<b>Βάρος   Weight</b>	<b>105 Kg</b>

