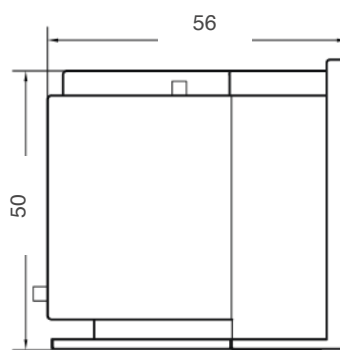
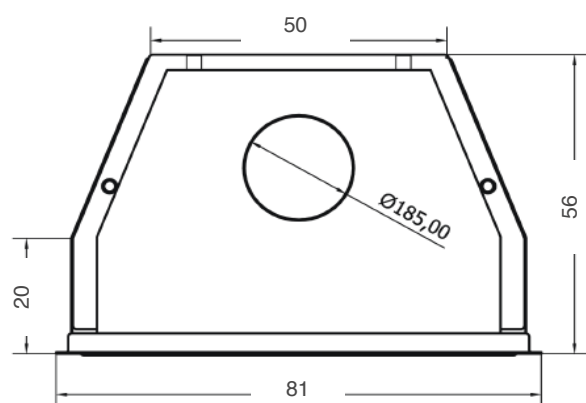
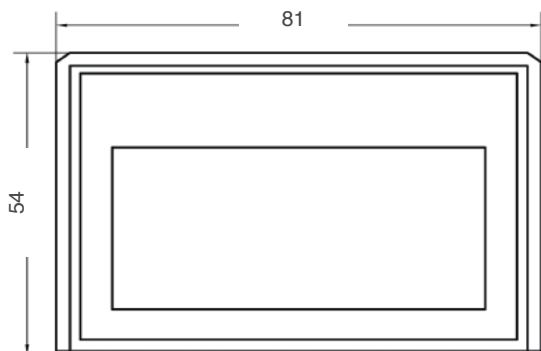


aqua 80



Rev. 05_2015

Τεχνικά Χαρακτηριστικά | Technical Characteristics

Διαστάσεις (Πλάτος x Βάθος x Ύψος) Dimensions (Width x Depth x Height)	81 x 56 x 54 cm
Απόδοση Efficiency	75 %
Όγκος Θέρμανσης Capacity	140 - 280 m³
Ισχύς Power	17 / 9 kw
Κατανάλωση Ξύλου Wood Consumption	1 - 4,6 kg/h
Λίτρα Litre	50 Lt
Διατομή Καμινάδας Smoke Outlet	Ø 20
Βάρος Weight	100 Kg

